

Manual de Despiece 

Homologada

Parts Book 

Homologated

TRS RAGA RACING 

XTRACK

125-250-280-300

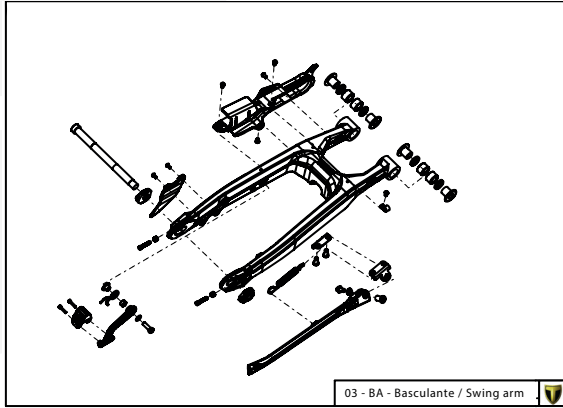
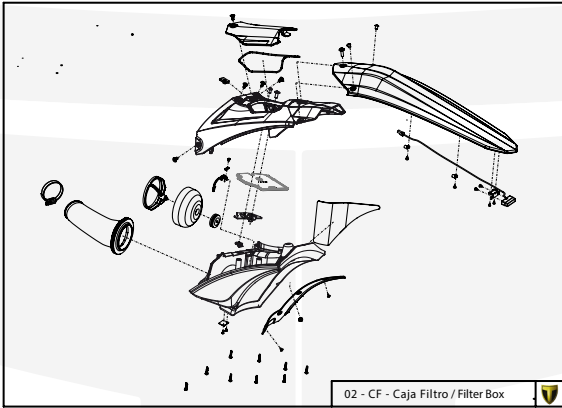
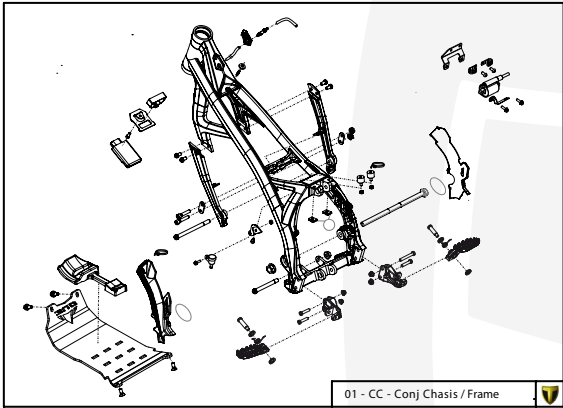
2022



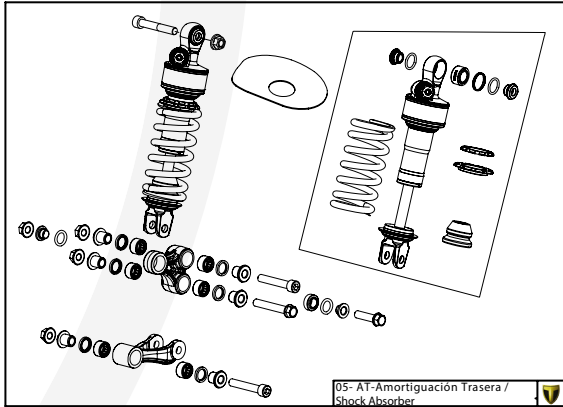
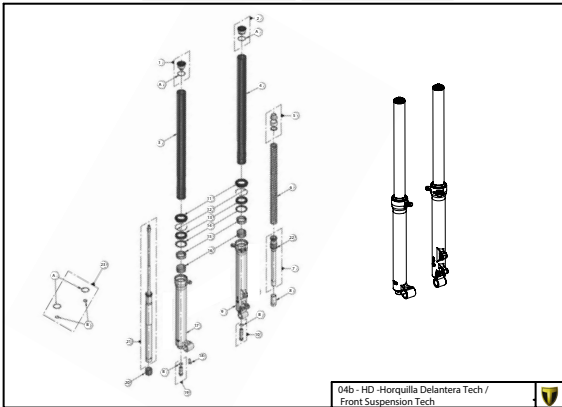
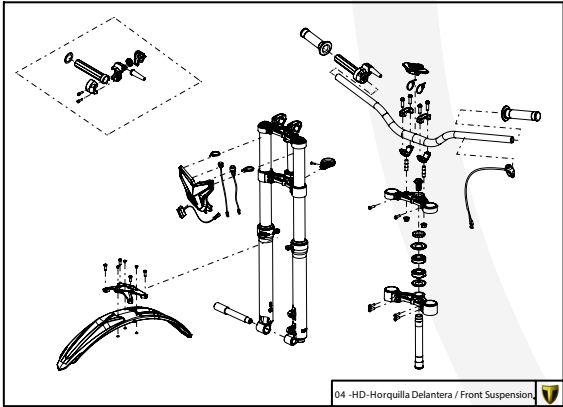
TRS
MOTORCYCLES

Despiece TRRS Raga Racing 2022

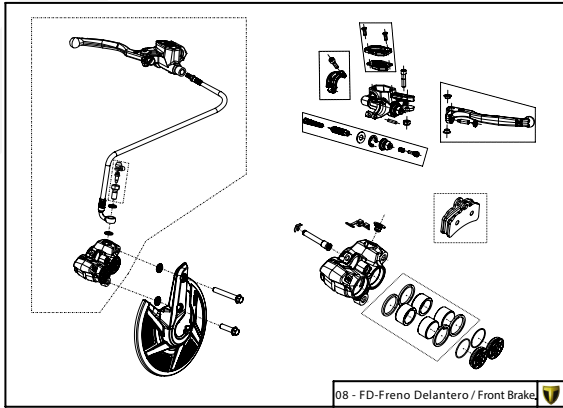
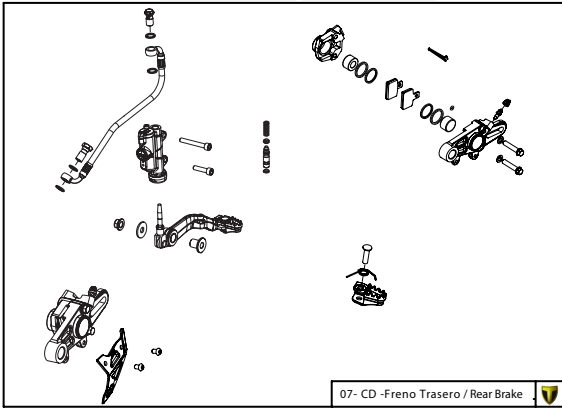
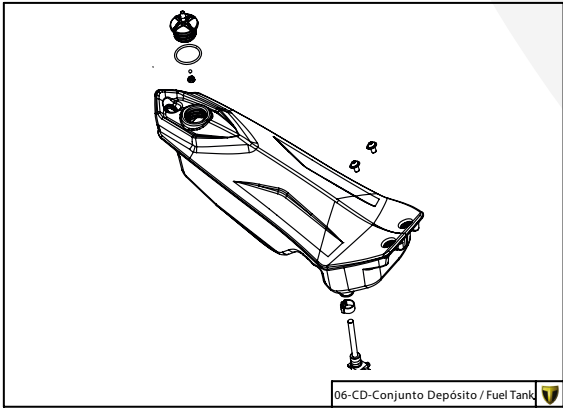
D



C



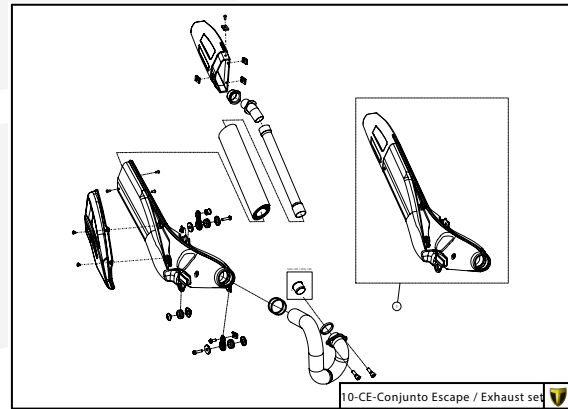
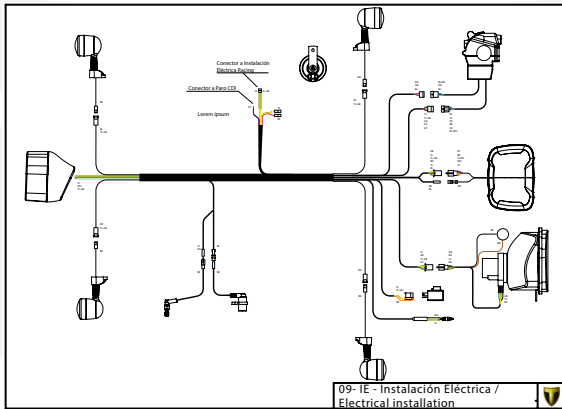
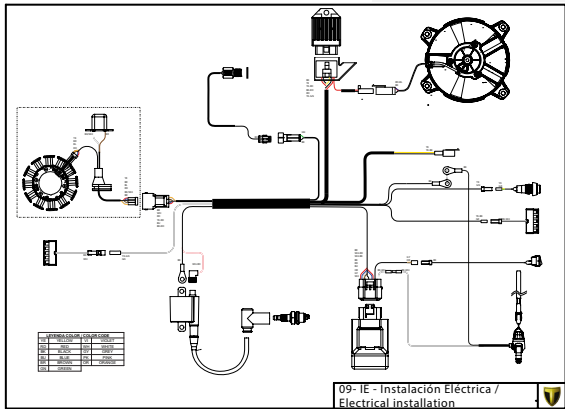
B



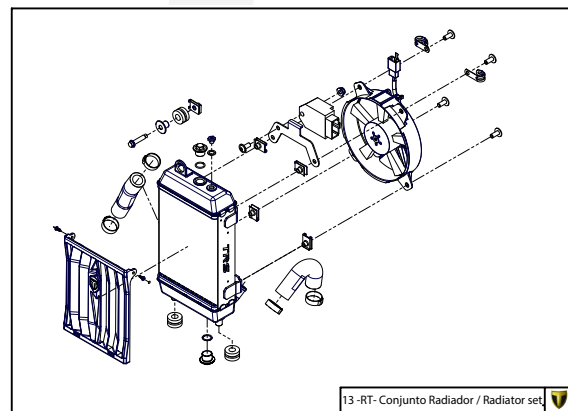
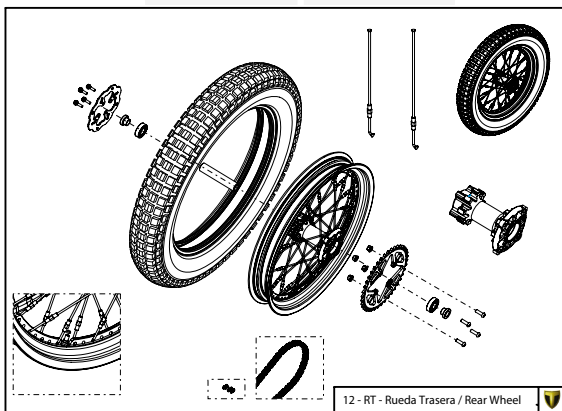
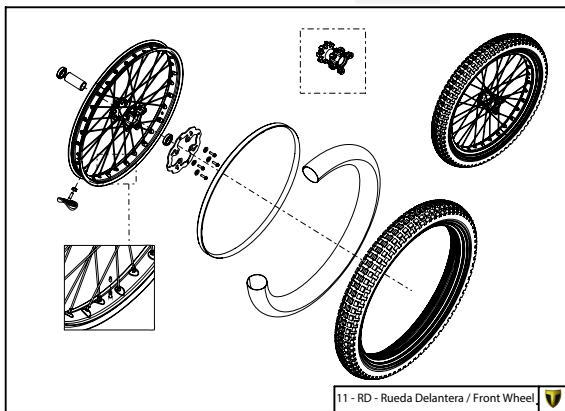
A

Despiece TRRS Raga Racing 2022

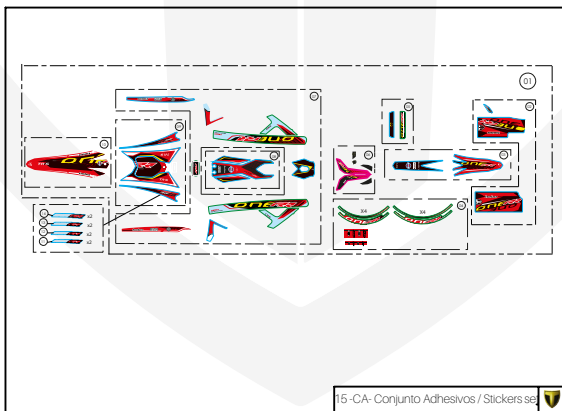
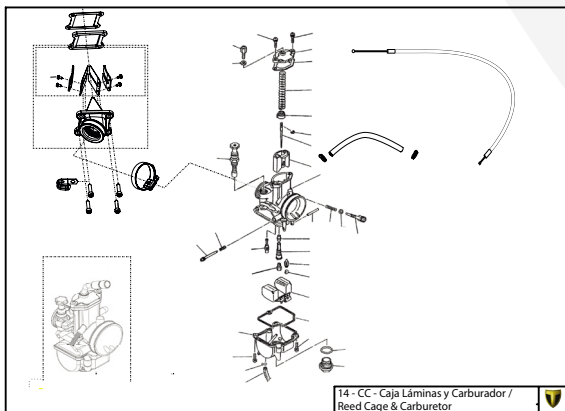
D



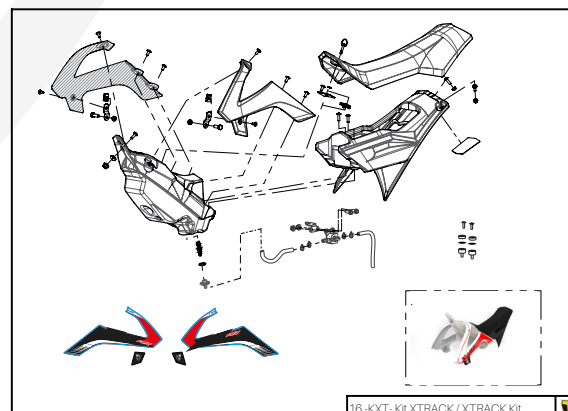
C



B

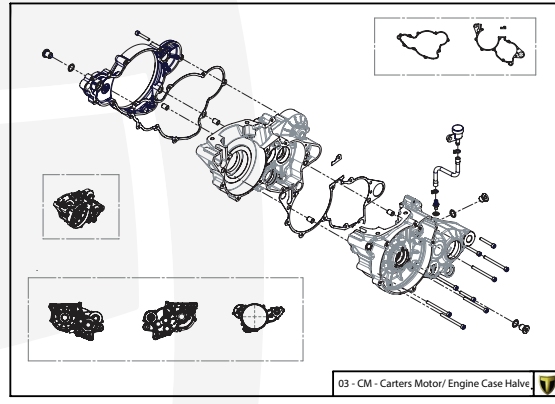
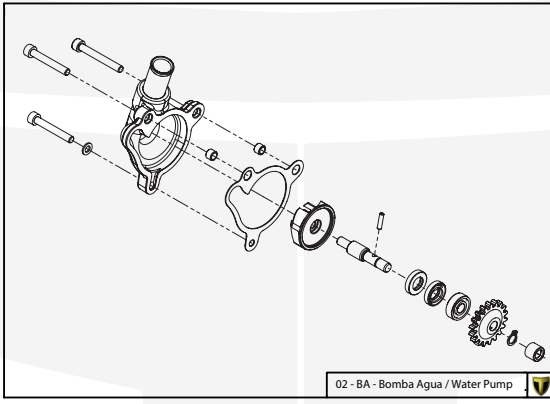
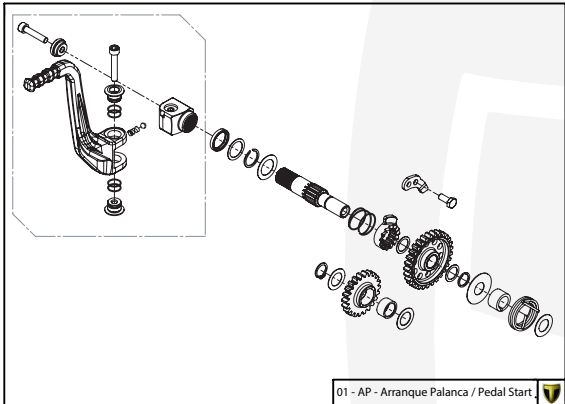


A

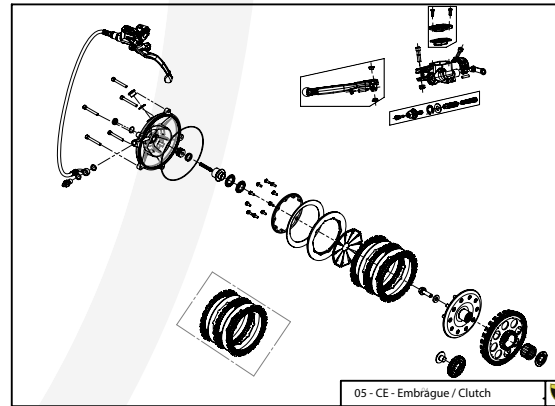
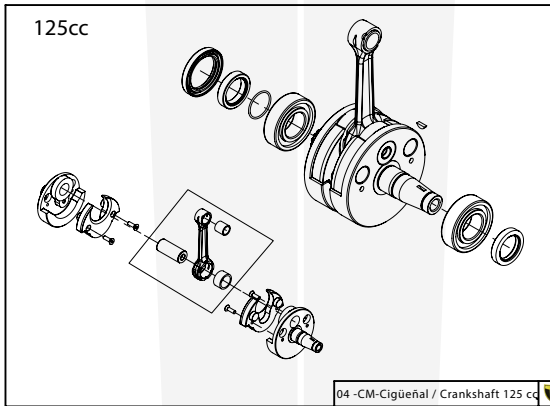
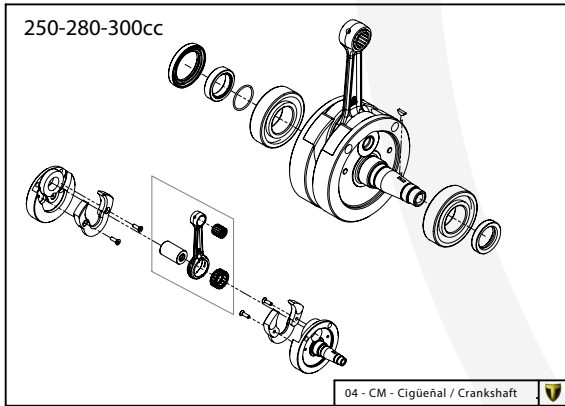


Despiece TRRS Raga Racing 2022

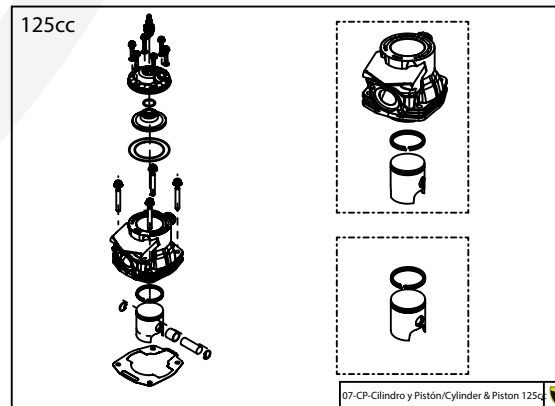
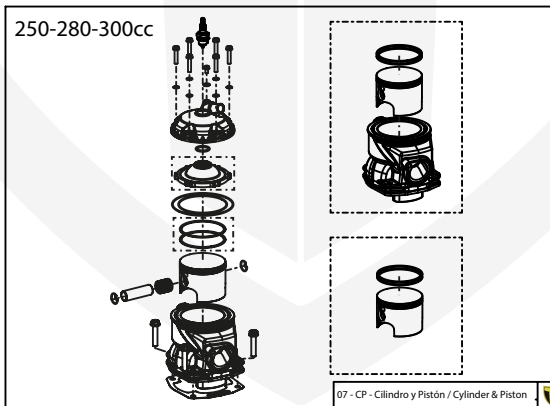
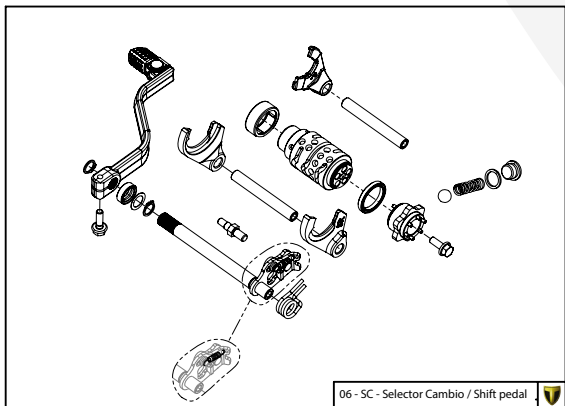
D



C



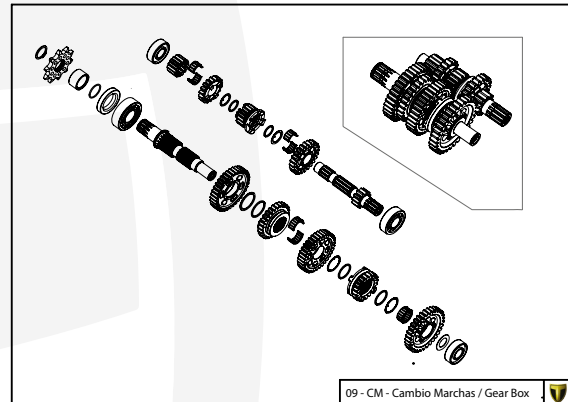
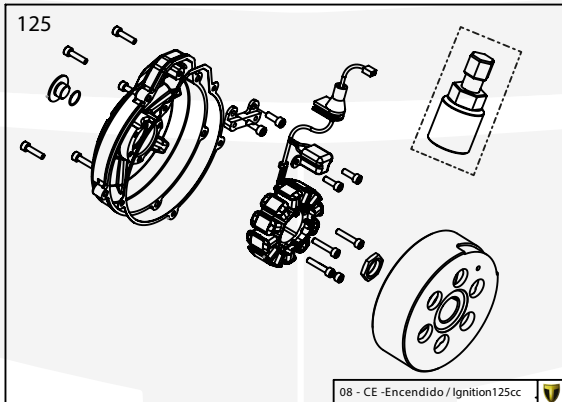
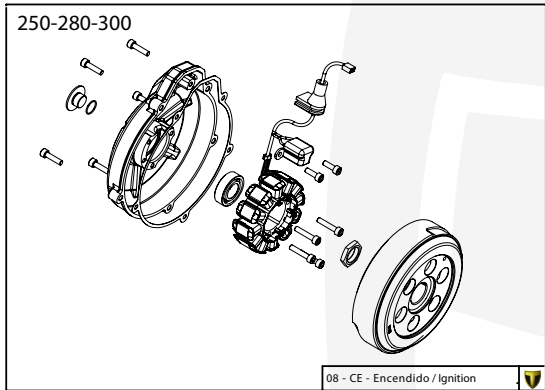
B



A

Despiece TRRS Raga Racing 2022

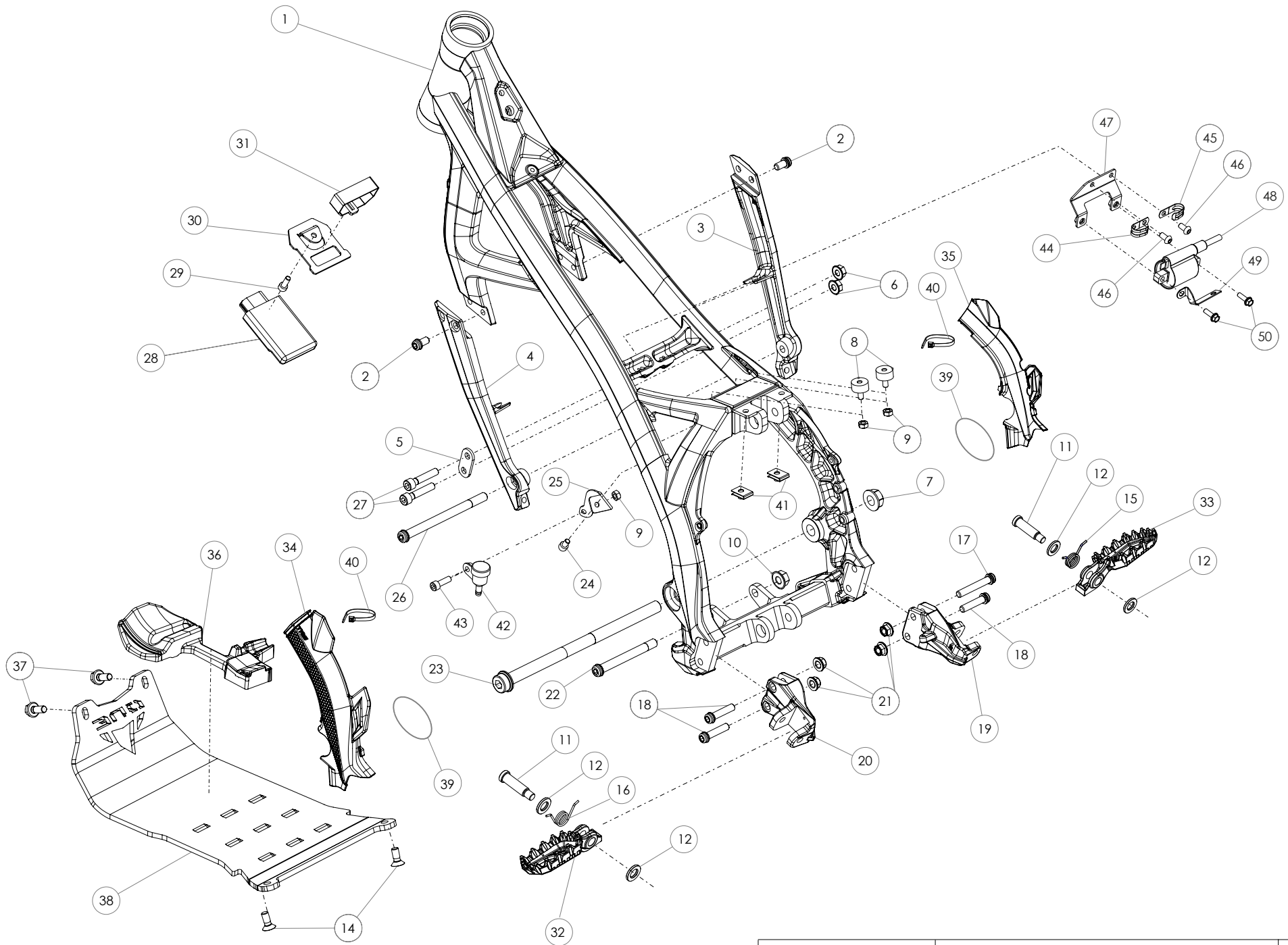
D



C

B

A



Despiece TRRS Raga Racing 2022

01 - CH - Conjunto Chasis / Frame Set

Nº	Código	Descripción	Description	Cantidad
01	01001TR101	Chasis (Blanco)	Frame (White)	1
02	50801	Tornillo Allen DIN 7984 M8X14mm - Brazos Chasis	Allen, DIN7984 8x14mm - Chassis brace	2
03	01004TR105	Brazo derecho chasis (Pintado rojo)	Front right subframe (Red painted)	1
04	01005TR105	Brazo izquierdo chasis (Pintado rojo)	Front left subframe (Red painted)	1
05a	01006TR100	Soporte motor	Engine brac	2
05b	01020TR100	Soporte motor 125	Engine support 125cc	2
06	51502	Tuerca Autoblocante M8	Nut. locking type, M8 engine	2
07	01007TR100	Tuerca Eje Basculante	Nut, swing-arm shaft	1
08	63001	Silentblock M6 20x15 - Chasis Depósito	Silentblock, (isolator) M6 20x15 - Chassis to fuel tank	2
09	51501	Tuerca Autoblocante M6 - Silentblock	Locknut, M6, Silentblock	3
10	51503	Tuerca Autoblocante M10x1,25 - Tornillo Inferior Motor	Locknut, M10x1.25 - Lower engine bolt	1
11	01035TR100	Tornillo estribera	Footrest bolt	2
12	01034TR100	Arandela Estribo Ø10	Washer Ø10 footrest	4
14	50307	Tornillo Avellanado M8 x 20	Countersunk screw, M8x20	2
15	01036TR100	Muelle estribera derecha (pasador Ø10) (pretensada)	Spring footpeg right (pin Ø10)	1
16	01037TR100	Muelle estribera izquierda (pasador Ø10) (pretensada)	Spring footpeg left (pin Ø10)	1
17	50809	Tornillo M8X50 DIN -7984 ZINCADO BLANCO (8.8)	bolt, M8X50 DIN -7984 -(White)	1
18	50808	Tornillo M8X30 DIN 7984 ZINCADO BLANCO (8.8)	bolt, M8X30 DIN -7984 -(White)	3
19	01010TR131	Soporte Estribera derecha (mecanizada/pintado negro)	Support footrest right (Cnc/Black painted)	1
20	01011TR131	Soporte Estribera izquierda (mecanizada/pintado negro)	Support footrest left (Cnc/Black painted)	1
21	51502	Tuerca Autoblocante M8	locknut, M8	4
22	50105	Tornillo DIN 912 M10x90x1,25 - Inferior Motor	Bolt, DIN 912 M10x90x1.25 - engine lower	1
23	01012TR100	Eje Basculante	Swingarm pivot shaft	1
24	50101	Tornillo DIN 912 M6x10 - Soporte Depósito Aceite Freno	Bolt, DIN 912 M6x10 - Support, brake fluid reservoir	1
25	01013TR101	Chapa Depósito Freno Trasero	Support, rear brake fluid reservoir	1
26	50102	Tornillo DIN 912 M10x130 - Superior Motor	Bolt, DIN 912 M10x130 - Engine upper	1
27	50901	Tornillo DIN 6921 M8x40 - Soporte Culata	Bolt, DIN 6921 M8x40 - Cylinder head support	2
28	70253	CDI T/Sensor	CDI T/Sensor	1



Despiece TRRS Raga Racing 2022

01 - CH - Conjunto Chasis / Frame Set

Nº	Código	Descripción	Description	Cantidad
29	50104	Tornillo DIN 912 M6x20 - Soporte Chapa CDI	<i>Bolt, DIN 912 M6x20 - CDI mounting plate</i>	1
30	01014TR100	Chapa Soporte CDI	<i>CDI mounting plate</i>	1
31	58012	Velcro CDI	<i>CDI hook and loop fastening strap</i>	1
32	01028TR100	Estribera izquierda	<i>footrest left</i>	1
33	01029TR100	Estribera Derecha	<i>footrest right</i>	1
34	01027TR100	Protector chasis lateral izquierdo	<i>Frame protection left side</i>	1
35	01026TR100	Protector chasis lateral derecho	<i>Frame protection right side</i>	1
36	01039TR100	Goma protector carter TRRS	<i>Crankcase rubber protection TRRS</i>	1
37	50904	Tornillo DIN 6921 M8x16 - Placa Carter Superior	<i>Bolt, DIN 6921 M8x16 - Engine protector plate, front</i>	2
38	01031TR100	Protector carter estriado ONE	<i>Skid plate ONE</i>	1
39	53024	Torica 40x3	<i>O-ring 40x3</i>	2
40	58006	Brida Plástico 3,6x200	<i>Cable tie 3,6x200</i>	2
41	51301	Tuerca Rápida Universal M6	<i>Universal clip-nut, M6</i>	2
42	01018TR100	Depósito Desvaporizador	<i>Reservoir, ventilator</i>	1
43	50903	Tornillo hexagonal con valona M6x16	<i>Bolt hexagonal with washer M6x16</i>	1
44	58002	Abrazadera para Cableado 100mm	<i>Clamp for cables, 100mm</i>	1
45	58001	Abrazadera para Cableado 60mm	<i>Clamp for cables, 60mm</i>	1
46	50902	Tornillo DIN 6921 M6x10 Soporte Bobina Chasis	<i>Bolt, DIN 6921 M6x10, ignition coil mounting plate to chassis</i>	2
47	01015TR100	Chapa Soporte Bobina	<i>Mounting plate, ignition coil</i>	1
48	70203	Bobina TRS - (véase (04) en la lámina 09-IE-Instalación Eléctrica)	<i>Ignition coil, TRS - (see (04) in 09-EI-Electrical Installation sheet)</i>	1
49	01022TR100	Chapa Soporte Conector Encendido	<i>Support plate, ignition connector</i>	1
50	50903	Tornillo hexagonal con valona M6x16	<i>Bolt hexagonal with washer M6x16</i>	2

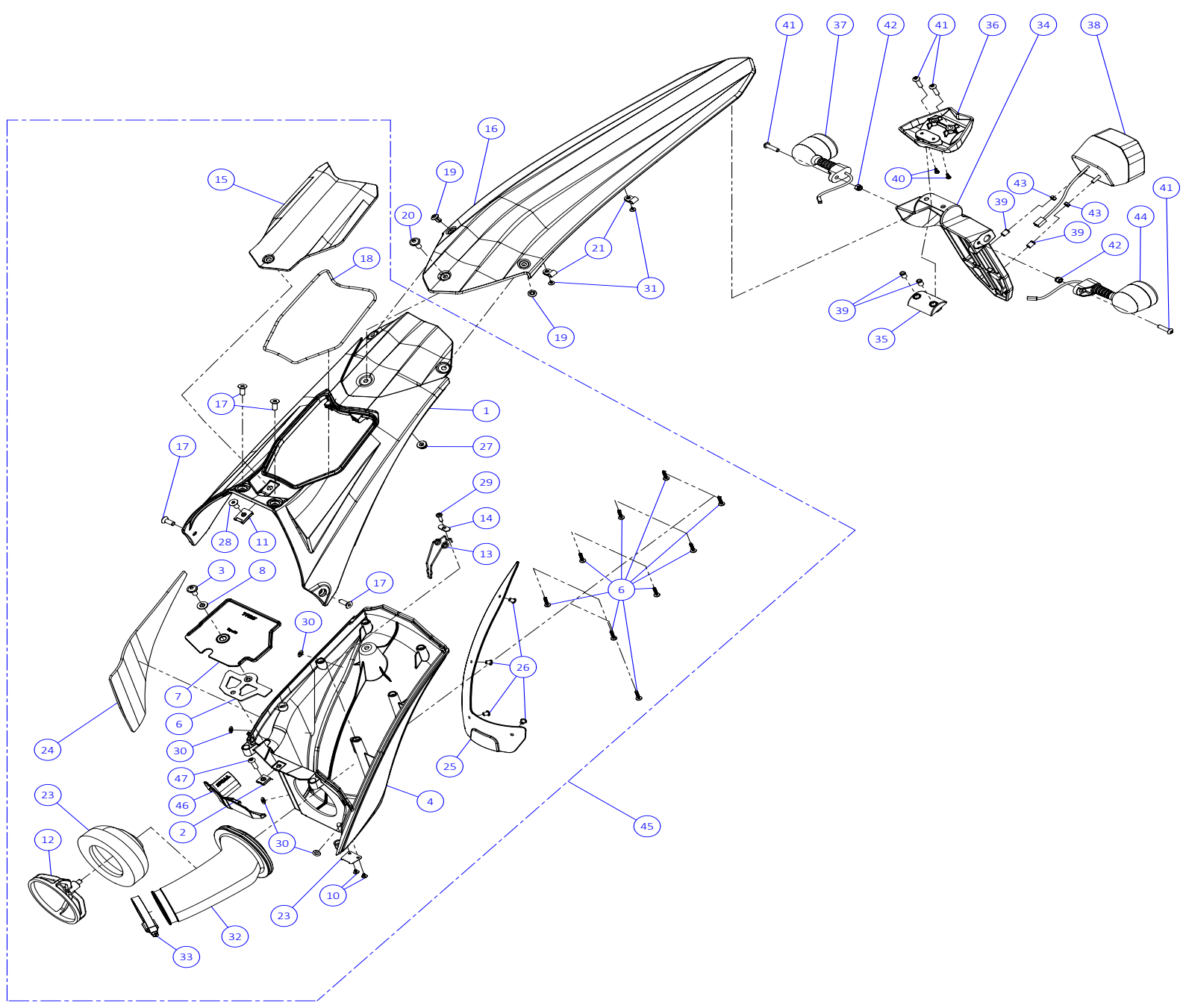


D

C

B

A



Despiece TRRS Raga Racing 2022

02 - CF - Caja Filtro / Filter Box

Nº	Código	Descripción	Description	Cantidad
1	02024TR100	Caja filtro aire superior	Air filter box, upper part	1
2	51302	Tuerca rápida universal M5	Speed nut, universal M5	1
3	50210	Tornillo alomado allen M5x12	Bolt allen M5x12	1
4	50209	Tornillo allen con valona M6x14	Screw allen with washer M6x14	1
5	02025TR100	Caja filtro aire inferior negra	Air filter box bottom part black	1
6	02027TR100	Soporte deflector caja filtro aire	Air box baffle plate	2
7	02026TR100	Deflector caja filtro aire	Air box baffle	1
8	02031TR100	Casquillo deflector caja filtro	Bushing air box baffle	1
9	02014TR100	Lámina desagüe - Caja filtro	Drain flap, air filter box	1
10	50601	Tornillo rosca chapa DIN 7981 2,9x6,5	Screw, DIN 7981 2.9x6,5	2
11	51301	Tuerca rápida universal M6	Speed-nut, universal M6	1
12	02006TR100	Jaula filtro aire	Cage air filter	1
13	02009TR100	Muelle fijación espuma filtro	Spring, air filter retention	1
14	02008TR100	Fijacion muelle filtro	Fixing filter spring	1
15	02001TR101	Tapa caja filtro (Blanca)	Cover filter box (White)	1
16	02003TR100	Guardabarros trasero	Rear mudguard (fender)	1
17	50306	Tornillo avellanado M6x16	Bolt countersunk M6x16	4
18	02002TR100	Junta tapa filtro aire	Seal air filter cover	1
19	65001	Remache plástico 6x12	Plastic rivot 6x12	2
20	50202	Tornillo DIN 7380-fl M6x16 - Guardabarros trasero	Bolt, DIN 7380-fl M6x16 - Rear mudguard (fender)	1
21	58004	Grapa plástico 4.8mm	Plastic clamp 4.8mm	2
22	02007TR100	Espuma filtro aire con goma	Air filter element with grommet	1
23	02007TR120	Espuma filtro aire	Air filter element	1
24	02011TR100	Protector anticalórico - Caja filtro	Heat shield - air filter box	1
25	02018TR100	Protector caja filtro	Protector, air filter box	1
26	65004	Remache negro 4,8x12mm	Black Rivet, 4.8x12mm	4
27	51501	Tuerca autoblocante M6	Locknut M6	1



Despiece TRRS Raga Racing 2022

02 - CF - Caja Filtro / Filter Box

Nº	Código	Descripción	Description	Cantidad
28	50302	Tornillo avellanado M6x14	Bolt countersunk M6x14	1
29	50607	Tornillo rosca chapa DIN 7981 4,2x13	Screw, course thread DIN 7981 4,2x13	1
30	56301	Arandela Ø5	Washer Ø5	4
31	50703	Tornillo DIN-968 ST2,9x6,5	Screw DIN-968 ST2,9x6,5	2
32	02017TR100	Tobera - Caja filtro	Intake hose, air filter box	1
33	58003	Abrazadera - Norma 40-60	Clamp - Norma 40-60	1
34	16006TR100	Brazo Portamatrículas	Brace, license plate mount	1
35	16008TR100	Brida Portamatrículas	Clamp, license plate mount	1
36	16007TR100	Base Portamatrículas	License plate mount	1
37	70218	Intermitente Derecho	Turn lamp, right	1
38	70223	Piloto Freno Trasero	Rear lamp assembly (taillamp)	1
39	51504	Inserto Spredset M5x9,5	Insert Spredset M5x9,5	4
40	50606	Tornillo 2,9x9,5 rosca chapa	Screw 2.9x9.5	2
41	50208	Tornillo 7380 M5x20 -Guardabarros/ Portamatrículas	Bolt, 7380 M5x20 - mudguard-License plate mount	4
42	51403	Tuerca hexagonal autoblocante M5	Nut self locking M5	2
43	51102	Tuerca M4	Nut M4	2
44	70227	Intermitente Izquierdo	Turn lamp, left	1
45	02000TR101	Conjunto caja filtro aire (Tapa filtro blanca)	Air filter box kit (cover filter white)	1
46	16023TR100	Deflector homologacion caja filtro	Air box homologated baffle	1
47	50208	Tornillo 7380 M5x20 -Guardabarros/ Portamatrículas	Bolt, 7380 M5x20 - mudguard-License plate mount	1



5

4

3

2

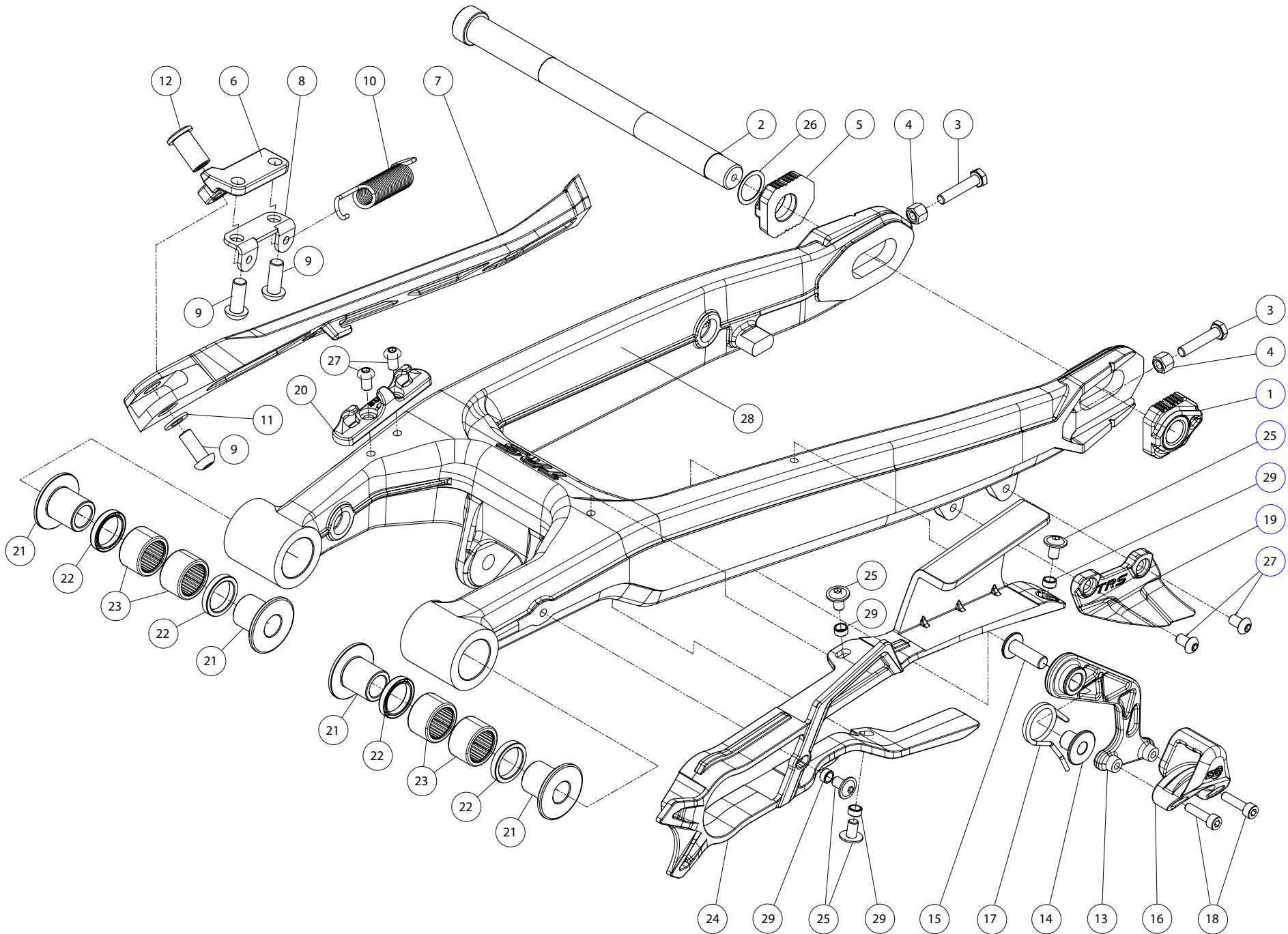
1

D

C

B

A



TRRS
MOTORCYCLES

03 - BA - Basculante / Swing Arm
TRRS Motorcycles



Despiece TRRS Raga Racing 2022

03 - BA - Basculante / Swing Arm

Nº	Código	Descripción	Description	Cantidad
1	03010TR100	Tensor roscado eje rueda trasera	Tensioner threaded, rear wheel axle	1
2	03008TR100	Eje rueda trasera	Axle, rear wheel	1
3	50501	Tuerca DIN 6330 M6 - Tensor Eje	Bolt DIN 933 M6X30 10.9	2
4	51103	Tornillo DIN 933 M6 - Tensor Eje	Hex Nut DIN 6330 M6 10.9	2
5	03009TR100	Tensor eje rueda	Tensioner, rear axle side	1
6	03003TR100	Soporte caballete	Side-stand support	1
7	03006TR100	Caballete	Side stand	1
8	03005TR100	Soporte muelle caballete	Side stand spring support	1
9	50201	Tornillo allen alomado M8x20	Bolt allen M8x20	3
10	03007TR100	Muelle caballete	Spring, side-stand	1
11	56303	Arandela M8 - Pasador Estribo	Washer, M8	1
12	03004TR100	Bulon caballete	Pin side stand	1
13	03020TR100	Palanca remachada tensor cadena	Chain tensioner riveted	1
14	03023TR100	Casquillo tensor cadena	Chain tensioner bushing	1
15	50213	Tornillo allen con valona M8x25	Screw allen with washer M8x25	1
16	70102	Goma Tensor	Rubber block, chain tensioner	1
17	03012TR100	Muelle Tensor Cadena	Chain tension spring	1
18	50112	Tornillo allen M5x20	Bolt allen M5x20	2
19	03011TR101	Protector corona	Sprocket protector	1
20	03017TR100	Guía latiguillo freno trasero	Guide, brake hose	1
21	03002TR100	Casquillo eje basculante	Bushing, swing-arm shaft	4
22	54001	Retén Basculante 20x26x4	Seal, swing-arm 20x26x4	4
23	52501	Rodamiento basculante 20x16	Bearing, swing-arm 20x16	4
24	03015TR100	Guía Cadena	Chain guide	1
25	50203	Tornillo DIN 7380-fl M6x10	Bolt, DIN 7380-fl M6x10	4
26	03016TR100	Arandela Eje Rueda Trasera 22x17x0,5	Washer, 22x17x0,5	1
27	50204	Tornillo allen cabeza redonda M6x10	Bolt, allen round head M6x10	4
28	03001TR102	Basculante (Gris)	Swing-arm (Grey)	1
29	57007	Casquillo Ø6x8x4	Bushing Ø6x8x4	4
30	56303	Arandela M8	Washer, M8	2

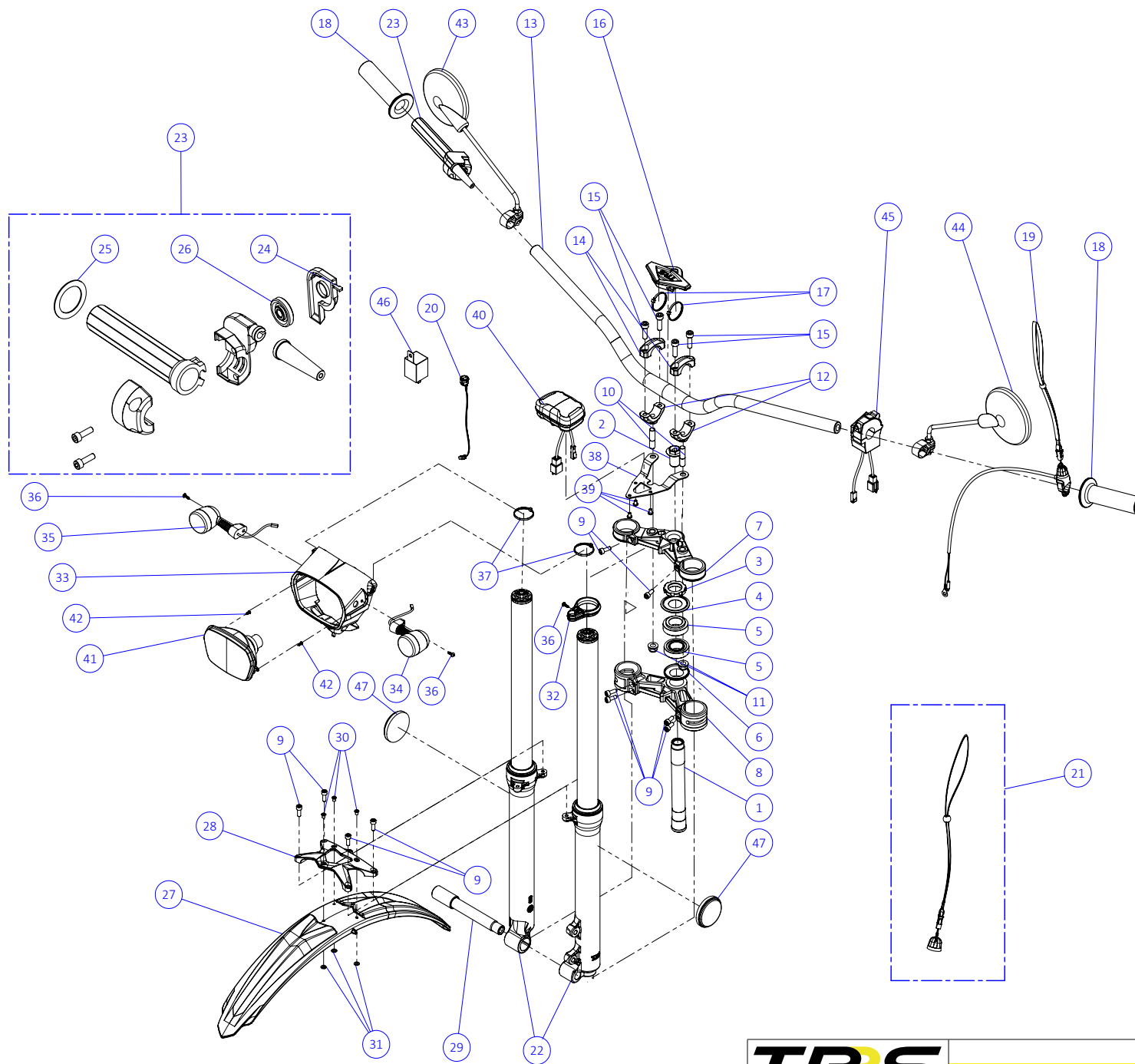


D

C

B

A



Despiece TRRS Raga Racing 2022

04 - HD - Horquilla Delantera / Front Suspension

Nº	Código	Descripción	Description	Cantidad
1	04016TR100	Eje pipa dirección	Steering stem (shaft)	1
2	04010TR100	Tornillo Eje Pipa Dirección	Bolt, steering stem (shaft)	1
3	04012TR100	Tuerca Pipa Dirección	Nut, steering stem (shaft)	1
4	04013TR100	Guardapolvos superior direccion	Dust cover, upper steering	1
5	52401	Rodamiento 25-47-15	Bearing, 25-47-15	2
6	04014TR100	Guardapolvos Inferior	Dust cover, lower	1
7	04017TR100	Pletina superior suspensión mecanizada anodizada negra	Top triple clamp CNC black anodized	1
8	04018TR100	Pletina inferior suspensión mecanizada anodizada negra	Bottom triple clamp CNC black anodized	1
9	50805	Tornillo DIN 912 M6x16	Bolt, DIN 912 M6x16	11
10	04009TR100	Eje Brida Manillar	Shaft, handlebar clamp	2
11	51503	Tuerca autoblocante M10x1.25	Locknut, M10x1.25	2
12	04008TR101	Brida inferior manillar (Anodizado negro)	Lower handlebar clamp (Black anodized)	2
13	70135	Manillar ONE RR	Handlebar ONE RR	1
14	04007TR101	Brida superior manillar (Anodizado negro)	Upper handlebar clamp (Black anodized)	2
15	50806	Tornillo allen M8x25 (10.9)	Bolt allen, M8x25 (10.9)	4
16	04006TR100	Goma Protector Manillar	Rubber handlebar protector	1
17	58006	Brida Plástico 3,6x200	Cable tie 3,6x200	2
18	70126	Puño HEBO	Hand grip, HEBO	1
19	70229	Botón paro racing, Hombre al agua (NO) - (véase en lámina 09 / Chasis)	Kill button engine with magnetic lanyard (NO) (see sheet 04 / Frame)	1
20	70208	Interruptor Curva CDI - (véase (09) en la lámina 09-IE-Instalación Eléctrica)	Switch, CDI ignition curve - (see item 09 in drawing 09-IE electrical system)	1
21	70249	Iman con correa para el hombre al agua (solo recambios)	Magnetic Lanyard for Kill Buton (only spare parts)	1
22	04032TR100	Cjto. horquilla delantera barras doradas / botella negra	Front fork set, gold-plated tube / black leg	1
23	70105	Mando Gas	Throttle control	1
24	70106	Tapa Mando Gas	Cap, throttle cable wheel	1
25	70108	Arandela Mando Gas	Washer, throttle grip	1
26	70107	Rodillo Mando Gas	Cable wheel, throttle	1
27	04005TR100	Guardabarros delantero	Front mudguard	1
28	04004TR101	Soporte guardabarros delantero anodizado negro	Front mudguard holder black anodized	1



Despiece TRRS Raga Racing 2022

04 - HD - Horquilla Delantera / Front Suspension

Nº	Código	Descripción	Description	Cantidad
29	04003TR100	Eje rueda delantera	<i>Axle, front wheel</i>	1
30	65004	Remache negro 4,8x12mm	<i>Black Rivet, 4.8x12mm</i>	3
31	56301	Arandela Ø5	<i>Washer Ø5</i>	3
32	04002TR100	Brida guía latiguillo freno delantero	<i>Guide front brake hose</i>	1
33	16003TR100	Careta Luz Frontal Homologación	<i>Headlamp shroud</i>	1
34	70218	Intermitente Derecho	<i>Turn lamp, right</i>	1
35	70227	Intermitente Izquierdo	<i>Turn lamp, left</i>	1

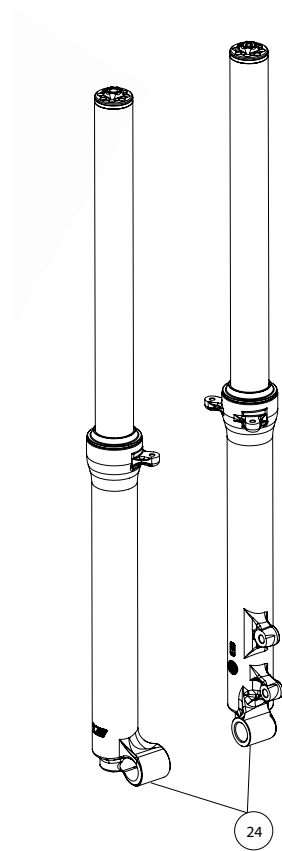
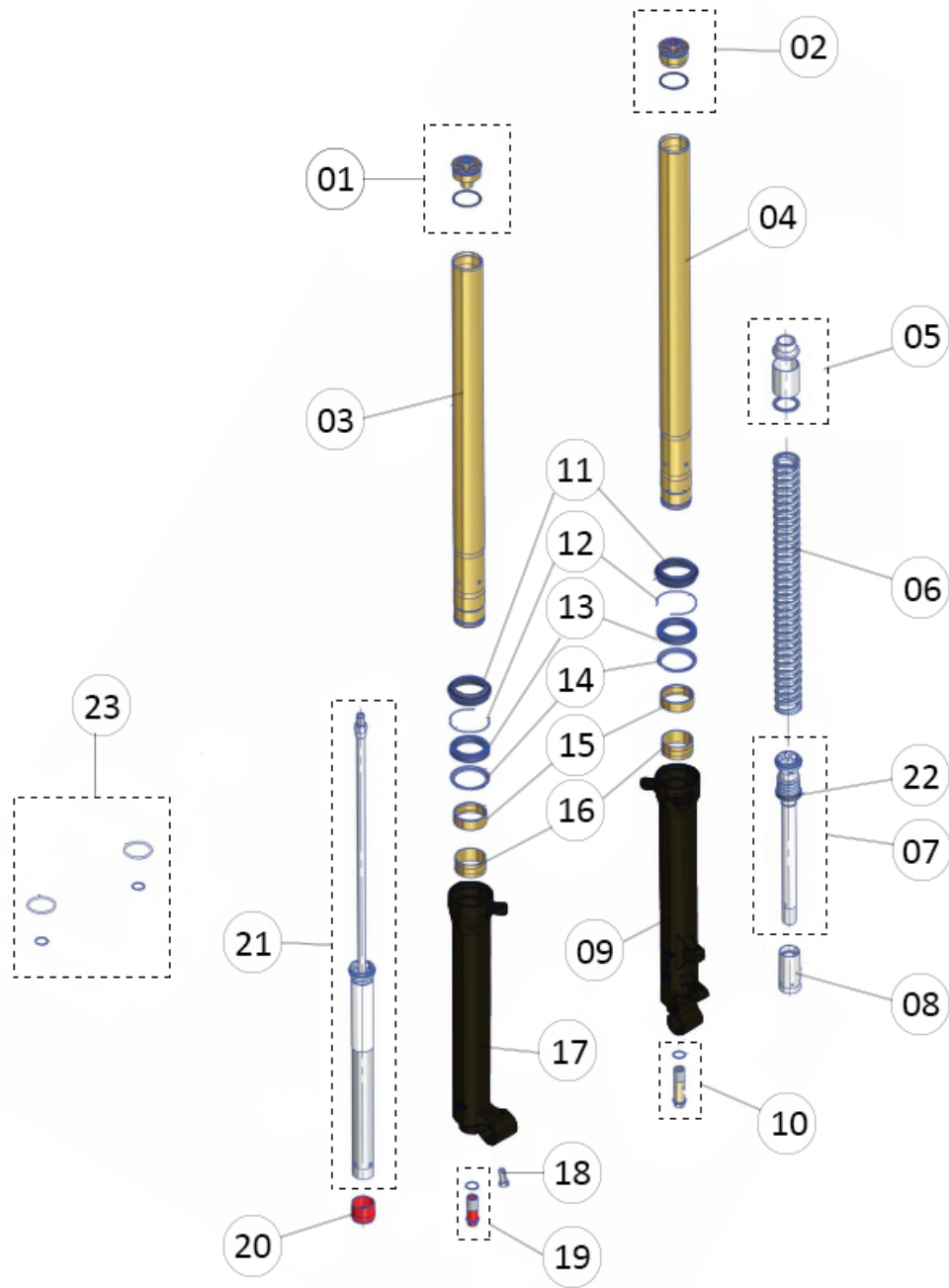


D

C

B

A



Despiece TRRS Raga Racing 2022

04b - HD - Horquilla Delantera Tech / Front Suspension Tech

Nº	Código	Descripción	Description	Cantidad
1	71030	Cjto. tapon regulacion extension	Screw cap rebound set	1
2	71031	Cjto. tapon regulacion precarga muelle	Screw cap preload spring set	1
3	71032	Barra Suspension Derecha-Group Stanchion Tube Replay Right	Stanchion Tube, Right side	1
4	71045	Barra Suspension Izquierda-Group Stanchion Tube Replay Left	Stanchion Tube, Left side	1
5	71033	Cto. Distanciadores Muelle-Group Spacers Spring	Group, Spring spacers	1
6	71034	Muelle Horquilla-Fork Spring (Progr. 3)	Fork Spring	1
7	71035	Cto.Mecanico Bombeo-Group Mechanical Pumping	Group, dampening cartridge	1
8	71036	Cono Limitador Izquierdo-Cone Limit Left	Alignment cone, Left	1
9	71053	Botella Suspension Izquierda-Left Leg (Negra para barras de acero)	Lower Leg, left (Black for steel bar)	1
10	71010	Cto.Tornillo Regulacion-Needle Regulation Group	Needle and Regulation Group	1
11	71011	Guardapolvo Horquilla-Dust Seal	Dust Seal	2
12	71012	Circlip Tope Reten-Ring Stopper Oil Seal	Oil Seal retention clip	2
13	71013	Reten Horquilla-Oil Seal	Oil Seal	2
14	71014	Anillo Tope Glacier-Ring Stop Bushing Oil Seal	Bushing stop ring	2
15	71015	Glacier Barra Horquilla-Bush Du Ø39XØ43X15	Bushing Du Ø39XØ43X15	2
16	71016	Glacier Botella Horquilla-Bush Du Ø38XØ40X20	Bushing Du Ø38XØ40X20	2
17	71052	Botella Suspension Derecha-Right Leg (negra para barras de acero)	Lower leg, Right (Black for steel bar)	1
18	71018	Tornillo Allen-Screw Tceib M8X18 Din 7984	Bolt, Allen M8X18 Din 7984	1
19	71040	Cto. Tornillo Regulacion- Group Lock Screw Hydraulic Pump	Group, Hydraulic dampener end cap	1
20	71020	Cono Limitador Derecho-Cone Limit Right	Alignment cone,	1
21	71042	Cartucho Hidraulico-Group Cartridge	Group, Cartridge	1
22	71043	Anillo Tope Muelle-Support Ring For Spring Limit	Guide Ring, Limit spring	1
23	71044	Kit Toricas-Group Rings Seal	O-ring kit	1
24	04032TR100	Cjto. horquilla delantera barras doradas / botella negra	Front fork set, gold-plated tube / black leg	1

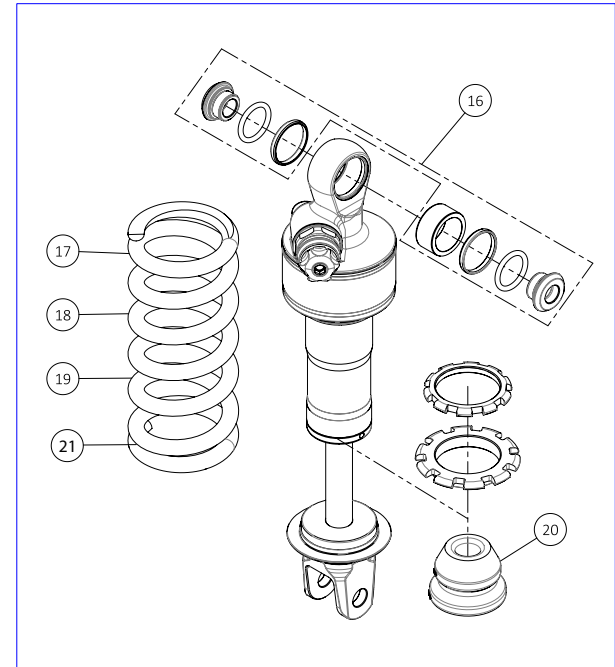
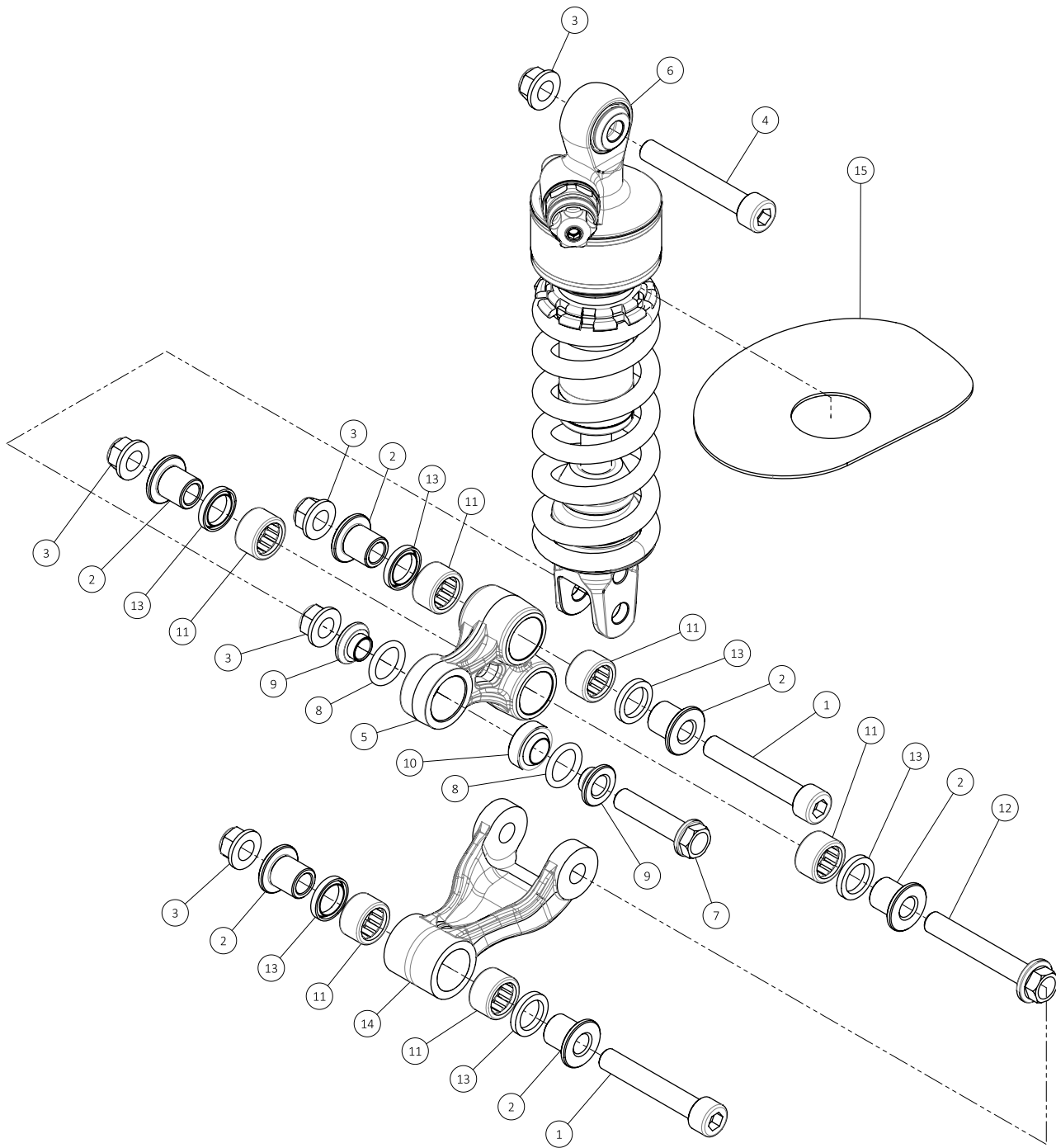


D

C

B

A



Despiece TRRS Raga Racing 2022

05 - AT - Amortiguación Trasera / Shock absorber

Nº	Código	Descripción	Description	Cantidad
1	50108	Tornillo M10x60 - 1,25 (10.9)	Bolt, M10x60 - 1.25 (10.9)	2
2	05002TR100	Casquillo trapecio	Bushing, linkage	6
3	51503	Tuerca autoblocante M10x1.25	Nut, self locking M10x1.25	5
4	50109	Tornillo M10x65x1,25 (10.9)	Bolt M10x65x1,25 (10.9)	1
5	05003TR100	Trapezio	Rocker link	1
6	05007TR100	Amortiguador Reiger 2 vias	Shock absorber Reiger 2 way	1
7	50905	Tornillo DIN 6921 M10x43 - 1,25	Bolt, DIN 6921 M10x43 - 1.25	1
8	53002	Tórica Trapecio - Amortiguador	O-ring, linkage - Shock absorber	2
9	70501	Casquillo Distanciador Trapecio - Amortiguador	Spacer bushing, linkage - Shock absorber	2
10	66001	Rótula Trapecio 12x22x12	Heim joint (rotary ball) 12x22x12 lower - shock absorber	1
11	52502	Rodamiento agujas HN 1512 BGR	Needle bearing, HN1512 BGR	6
12	50906	Tornillo DIN 6921 M10x65 - 1.25	Bolt, DIN 6921 M10x65 - 1.25	1
13	54002	Retén 15x21x3	Seal, 15x21x3	6
14	05004TR101	Bieleta reforzada	Connecting link reinforced	1
15	05005TR100	Goma Amortiguador - Caja Filtro	Rubber shock absorber sealing flap - air filter box	1
16	70514	Kit Rótula 10x25, Tóricas y Distanciadores	Heim Joint 10x25 (rotary ball), O-ring and Spacers Kit	1
17	70511	Muelle Amortiguador 70 Kg (sólo recambios)	Spring, shock absorber 70 Kg (only spare parts)	1
18	70512	Muelle Amortiguador 67.5 Kg (estándar)	Spring, shock absorber 67.5 Kg (standard)	1
19	70513	Muelle Amortiguador 72,5 Kg (sólo recambios)	Spring, shock absorber 72.5 Kg (only spare parts)	1
20	70515	Tope Silentblock - Amortiguador Reiger	Bump-stop, Reiger shock absorber	1
21	70518	Muelle Reiger (1 & 2 vias) 80 N/mm (Solo recambios)	Reiger Spring, shock absorber 80 N/mm (1 & 2 ways)(only spare parts)	1

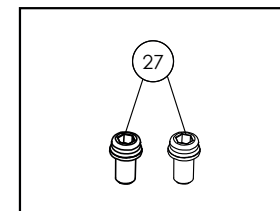
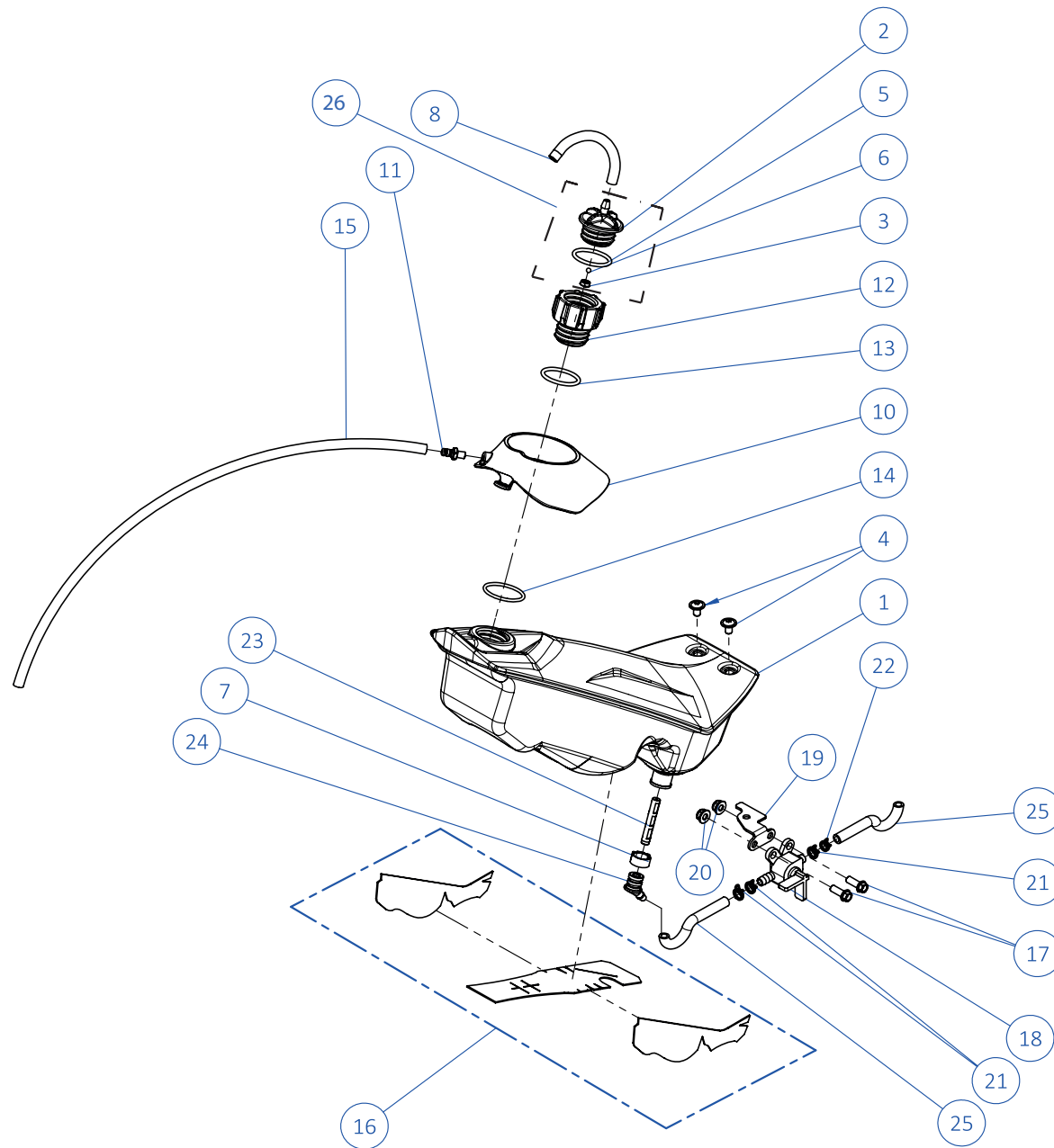


D

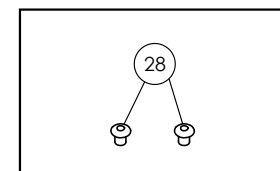
C

B

A



Tornillo Brazos Chasis /
Bolt Frame Brace



Remache Guardabarros trasero /
Plastic Rivot rear mudguard



Despiece TRRS Raga Racing 2022

06 - CD - Conjunto Depósito / Fuel Tank

Nº	Código	Descripción	Description	Cantidad
1	06003TR101	Depósito gasolina	Fuel Tank	1
2	06001TR100	Tapón Depósito	Fuel cap	1
3	06002TR100	Cierre Válvula Tapón Depósito	Cap, check-ball fuel tank valve	1
4	50202	Tornillo M6x16	Bolt, M6x10	2
5	53021	Tórica tapón depósito 30X3	O-ring, fuel cap 30X3	1
6	60001	Bola Válvula Tapón	Check-ball, cap vent	1
7	58007	Abrazadera Cobra 17	Clamp, Cobra 17	1
8	62101	Tubo goma desvaporizador tapon gasolina	Rubber hose, fuel cap	1
10	16012TR100	Recogedor Depósito	Fuel Tank Funnel	1
11	03002MT100	Racor desvaporizador	Breather pipe	1
12	16011TR100	Racord Tapón	Fuel Tank Banjo Bolt	1
13	53021	Tórica tapón depósito 30X3	O-ring, fuel cap 30X3	1
14	53018	Tórica tapón depósito 33x2,6	O-ring, fuel cap 33X2,6	1
15	62103	Tubo goma desvaporizador pasamuros chasis	Rubber hose, frame fuel vent	1
16	16022TR100	Protector anticalórico deposito gasolina	Heat shield fuel tank	1
17	50903	Tornillo hexagonal con valona M6x16	Bolt hexagonal with washer M6x16	2
18	70127	Grifo gasolina en linea (leva metalica)	In line fuel tap (metal lever)	1
19	17016TR100	Soporte grifo gasolina	Fuel tap support	1
20	51501	Tuerca autoblocante M6	Locknut M6	2
21	58021	Abrazadera de alambre (9,8/10,4)	Wire clip (9,8/10,4)	3
22	58010	Clip Tubo	Fuel hose clip	1
23	70128	Filtro gasolina roscado	Fuel filter threaded	1
24	06004TR100	Salida deposito gasolina	Output fuel tank	1
25	62102	Tubo goma grifo gasolina	Fuel-valve, hose	2
26	50801	Tornillo Allen DIN 7984 M8X35 - Soporte Estribos	Allen bolt, DIN 7984 M8x35 - footrest support	2
27	65001	Remache Plástico 6x12	Plastic rivot 6x12	2
28	06005TR100	Tapón depósito gasolina completo	Fuel tank cap set	1

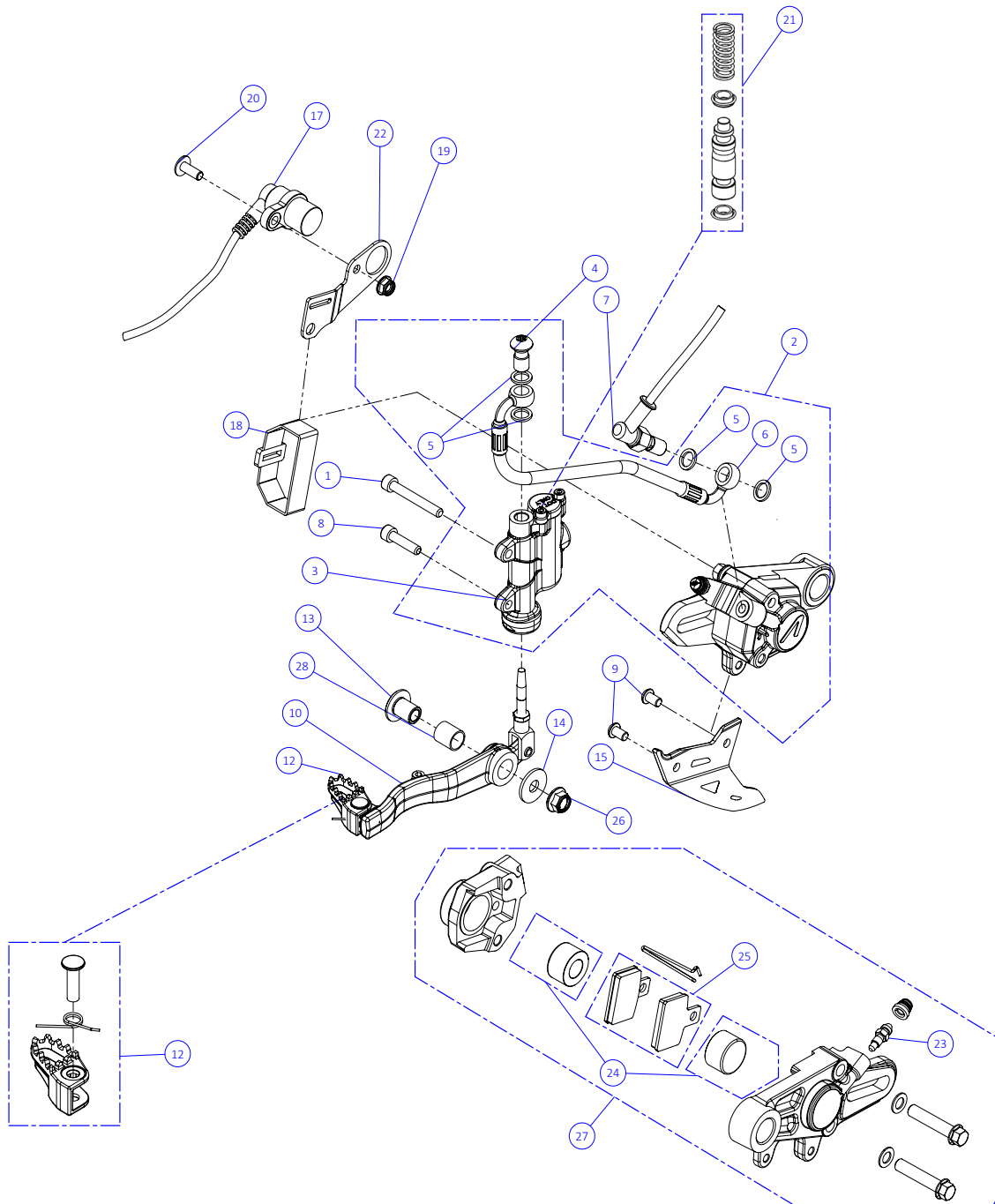


D

C

B

A



Despiece TRRS Raga Racing 2022

07 - FT - Freno Trasero / Rear Brake

Nº	Código	Descripción	Description	Cantidad
1	50103	Tornillo DIN 912 M6x45 (10.9)	Bolt DIN 912 M6x45 (10.9)	1
2	70320	Conjunto freno trasero depósito integrado	Rear brake set, integrated fluid tank	1
3	70318	Bomba freno trasero (Deposito integrado)	Rear brake pump (integrated tank)	1
4	07010TR100	Racord	Banjo bolt	1
5	56101	Arandela Al. 10x14x1,5	Washer, Al. 10x14x1.5	4
6	70306	Latiguillo freno trasero	Hose, rear brake	1
7	70315	Sensor Luz Freno Trasero	Rear brake lamp switch	1
8	50110	Tornillo allen M6x25	Bolt, allen M6x25	1
9	50204	Tornillo allen cabeza redonda M6x10	Bolt, allen round head M6x10	2
10	07012TR100	Conjunto palanca freno trasero bomba depósito integrado	Foot brake lever set, rear pump (integrated tank)	1
11	50111	Tornillo allen M5x16	Bolt, allen M5x16	1
12	70312	Kit Reparación Puntera Palanca Freno	Repair kit, brake pedal tip	1
13	07001TR100	Casquillo pedal freno	Bushing, brake pedal	1
14	56304	Arandela Pedal Freno DIN 9021 M8	Washer, brake pedal DIN 9021 M8	1
15	07002TR101	Protector disco trasero	Disc protector, rear	1
16	16017TR100	Soporte sensor velocidad / tirante caballete	Speed sensor/side stand fastening strap support	1
17	70222	Sensor Velocidad Multifunción	Speed sensor, instrument panel	1
18	58012	Velcro CDI	CDI hook and loop fastening strap	1
19	51501	Tuerca autoblocante M6	Locknut M6	1
20	50202	Tornillo DIN 7380-fl M6x16 - Guardabarros trasero	Bolt, DIN 7380-fl M6x16 - Rear mudguard (fender)	1
21	70321	Kit rep. pistón bomba freno trasero (bomba depósito integrado)	Repair kit, rear brake pump (master cylinder with integrated tank)	1
22	16017TR100	Soporte sensor velocidad / tirante caballete	Speed sensort / side stand fastening strap support	1
23	70374	Sangrador freno trasero	Bleeder screw rear brake	1
24	70309	Kit reparación pinza trasera	Repair kit, rear caliper	1
25	70310	Juego pastillas freno trasero	Brake pad set, rear	1
26	51502	Tuerca autoblocante M8	Nut. locking type, M8 engine	1
27	70307	Conjunto pinça freno trasero	Rear brake caliper, set	1
28	57003	Casquillo	Bushing	1

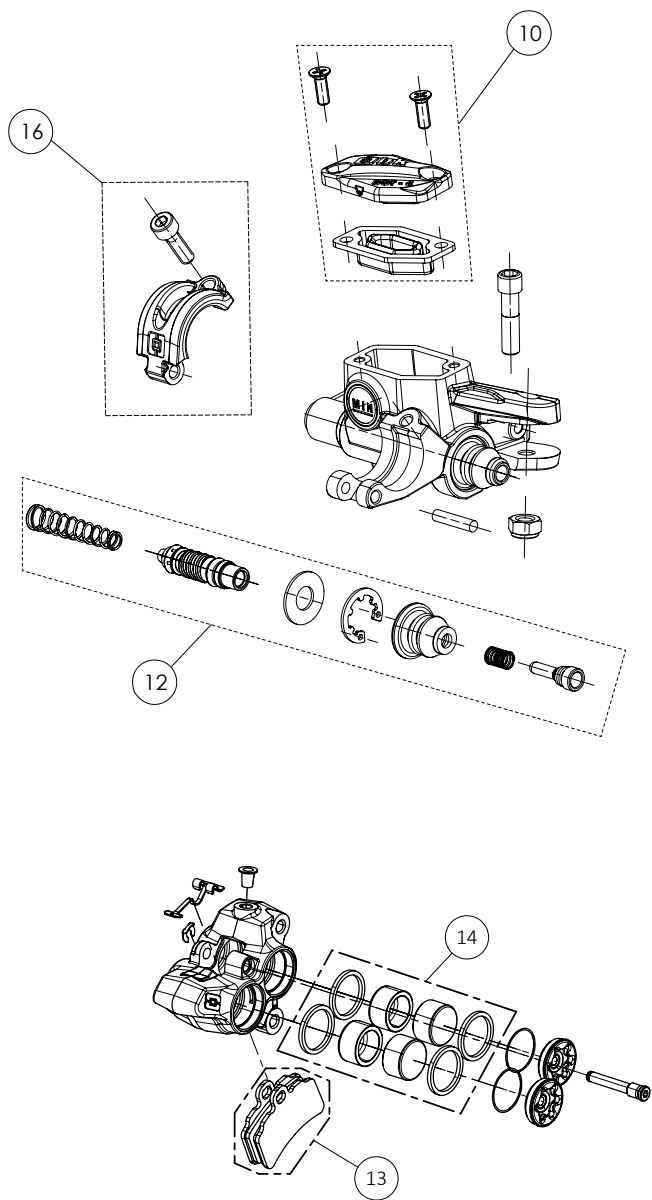
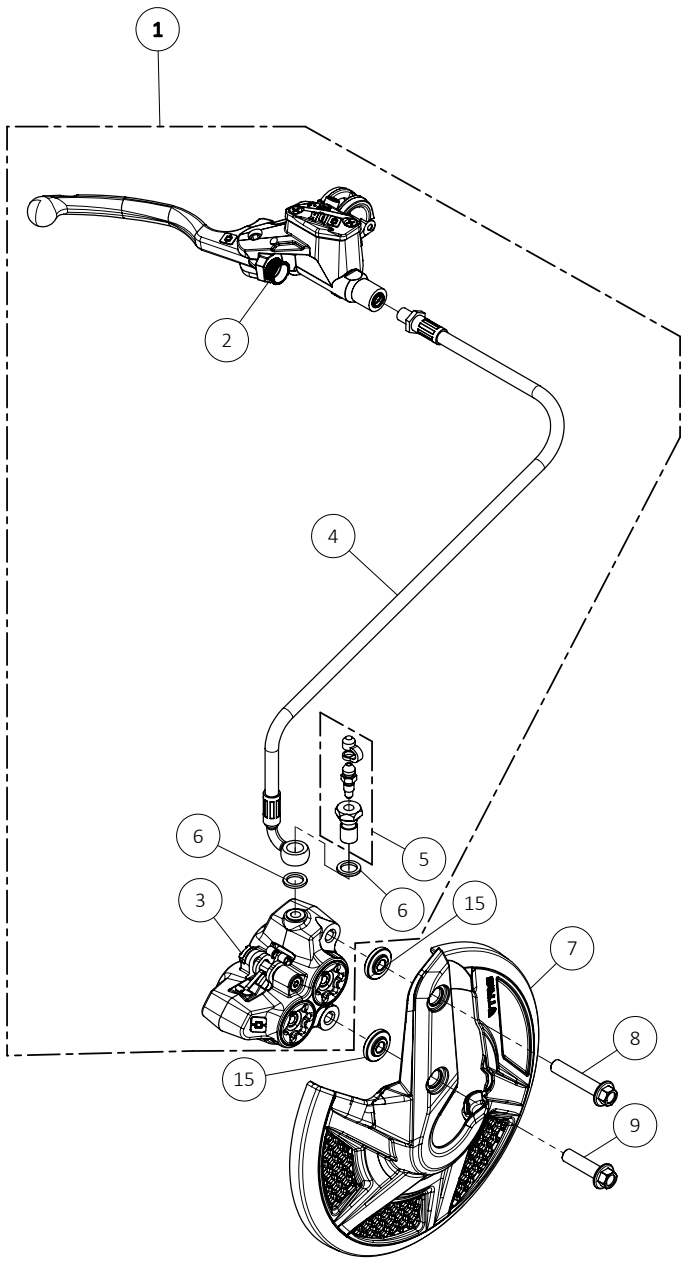


D

C

B

A



Despiece TRRS Raga Racing 2022

08 - FD - Freno Delantero / Front Brake

Nº	Código	Descripción	Description	Cantidad
1	70382	Conjunto freno delantero racing	<i>Complete front brake assembly racing</i>	1
2	70383	Conjunto bomba freno delantero	<i>Hand brake cylinder set</i>	1
3	70384	Pinza freno delantero racing	<i>Caliper racing, front brake</i>	1
4	70353	Latiguillo freno delantero	<i>Hose, front brake</i>	1
5	70388	Racor pinza freno delantero + sangrador II	<i>Banjo bolt + bleeder II</i>	1
6	56101	Arandela Al. 10x14x1,5	<i>Washer, Al. 10x14x1.5</i>	2
7	08001TR102	Protector disco delantero rejado	<i>Front brake disc grided cover</i>	1
8	50901	Tornillo hexagonal con arandela M8x40	<i>Bolt M8x40</i>	1
9	50907	Tornillo hexagonal con arandela M8x30	<i>Bolt M8x30</i>	1
10	70369	Kit tapa bomba	<i>Kit, brake pump cap</i>	1
11	70356	Maneta Freno	<i>Hand brake lever</i>	1
12	70376	Kit reparacion bomba freno delantero	<i>Repair kit piston, front brake pump</i>	1
13	70385	Pastillas freno delantero (Rojas)	<i>Brake pads front (Red)</i>	1
14	70380	Kit reparación pinza freno racing	<i>Repair kit seals</i>	1
15	08002TR100	Casquillo protector disco delantero	<i>Bushing, front disc protector</i>	2
16	70918	Brida bomba anodizado rojo	<i>Clamp, master cylinder red anodized</i>	1

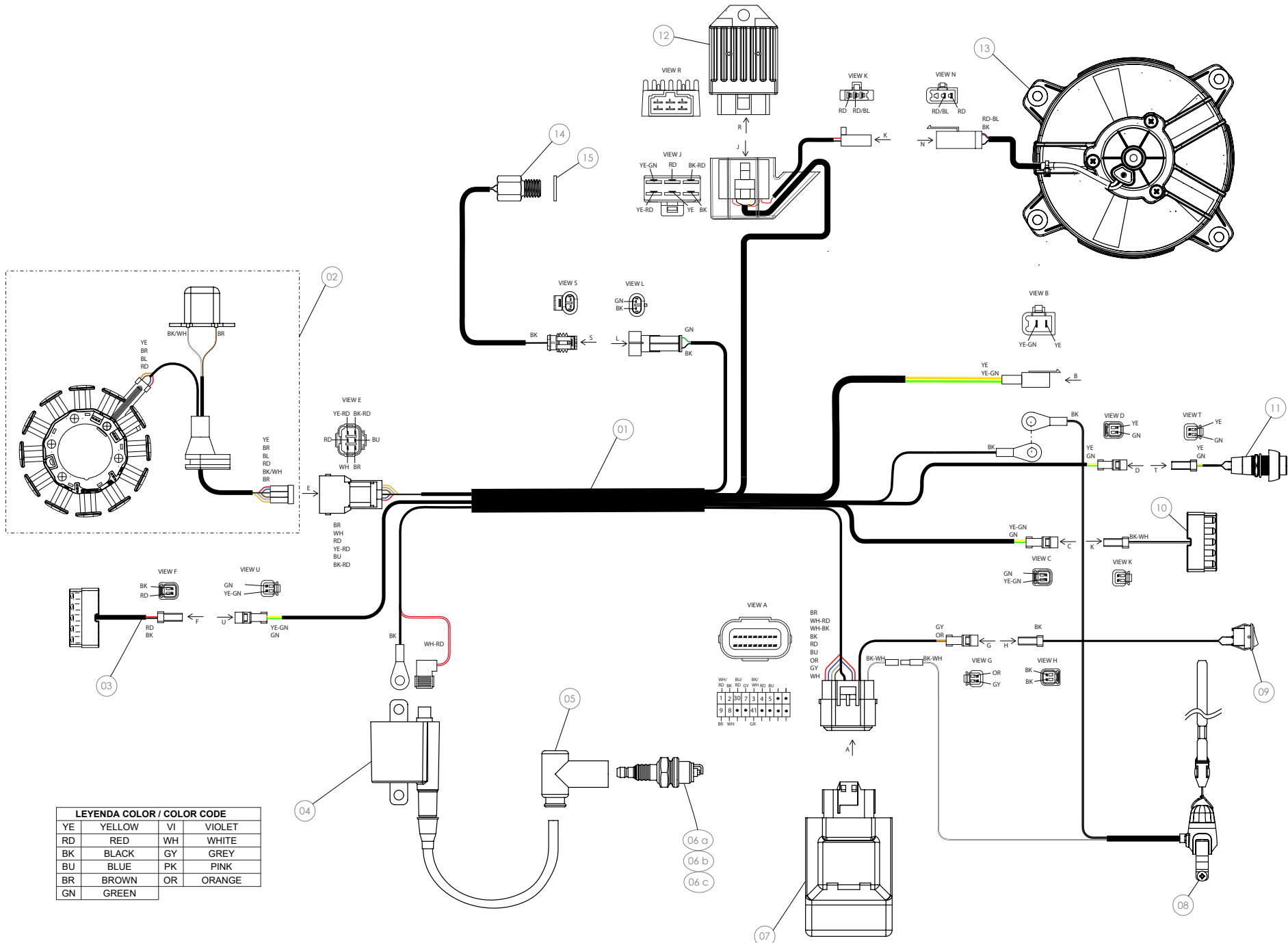


D

C

B

A



LEYENDA COLOR / COLOR CODE			
YE	YELLOW	VI	VIOLET
RD	RED	WH	WHITE
BK	BLACK	GY	GREY
BU	BLUE	PK	PINK
BR	BROWN	OR	ORANGE
GN	GREEN		



Despiece TRRS Raga Racing 2022

09 - IE - Instalación Eléctrica / Electrical installation

Nº	Código	Descripción	Description	Cantidad
1	09012TR100	Instalacion electrica principal T/Sensor	Main wiring harness T/Sensor	1
2	70225	Stator + Pick up - (véase en lámina 08 /Motor-Encendido)	Stator and pickup (see sheet 08 /Engine-Ignition)	1
3	70202	Led trasero - (véase en lámina 02 / Caja Filtro)	Rear LED lamp (see sheet 02/ Filter Box)	1
4	70203	Bobina de alta - (véase en lámina 01 / Chasis)	Ignition coil (see sheet 01 / Frame)	1
5	70204	Pipa Bujía	Cap, spark plug	1
6a	70205	Bujía NGK BPMRGA (250/280/300cc)	Spark plug NGK BPMRGA (250/280/300cc)	1
6b	70256	Bujia NGK BR7ES (125cc)	Spark plug NGK BR7ES (125cc)	1
7	70253	Caja CDI T/Sensor - (véase en lámina 01 / Chasis)	CDI box (see sheet 01/ Frame)	1
8	70229	Botón paro racing, Hombre al agua - (véase en lámina 04 / Horquilla Delantera)	Kill button engine with magnetic lanyard (see sheet 04 / Front Suspension)	1
9	70208	Interruptor curva CDI - (véase en lámina 04 / Horquilla Delantera)	Igniton map switch (see sheet 04 / Front Suspension)	1
10	70209	Led delantero - (véase en lámina 04 / Horquilla Delantera)	Front led lamp (see sheet 04 / Front suspension)	1
11	70210	Pulsador led - (véase en lámina 04 / Horquilla Delantera)	Switch, led lamps (see sheet 04 / Front Suspension)	1
12	70239	Regulador ventilador (véase en lámina 13 / Conjunto radiador)	Regulator fan (see sheet 13 / Radiator)	1
13	70234	Ventilador - (véase en lámina 13 / Conjunto radiador)	Fan (see sheet 13 / Radiator)	1
14	70254	Sensor temperatura	Water temperature sensor (see sheet 13 / Radiator)	1
15	56102	Arandela cobre 8x12x1,5	Copper washer, 8x12x1.5	1

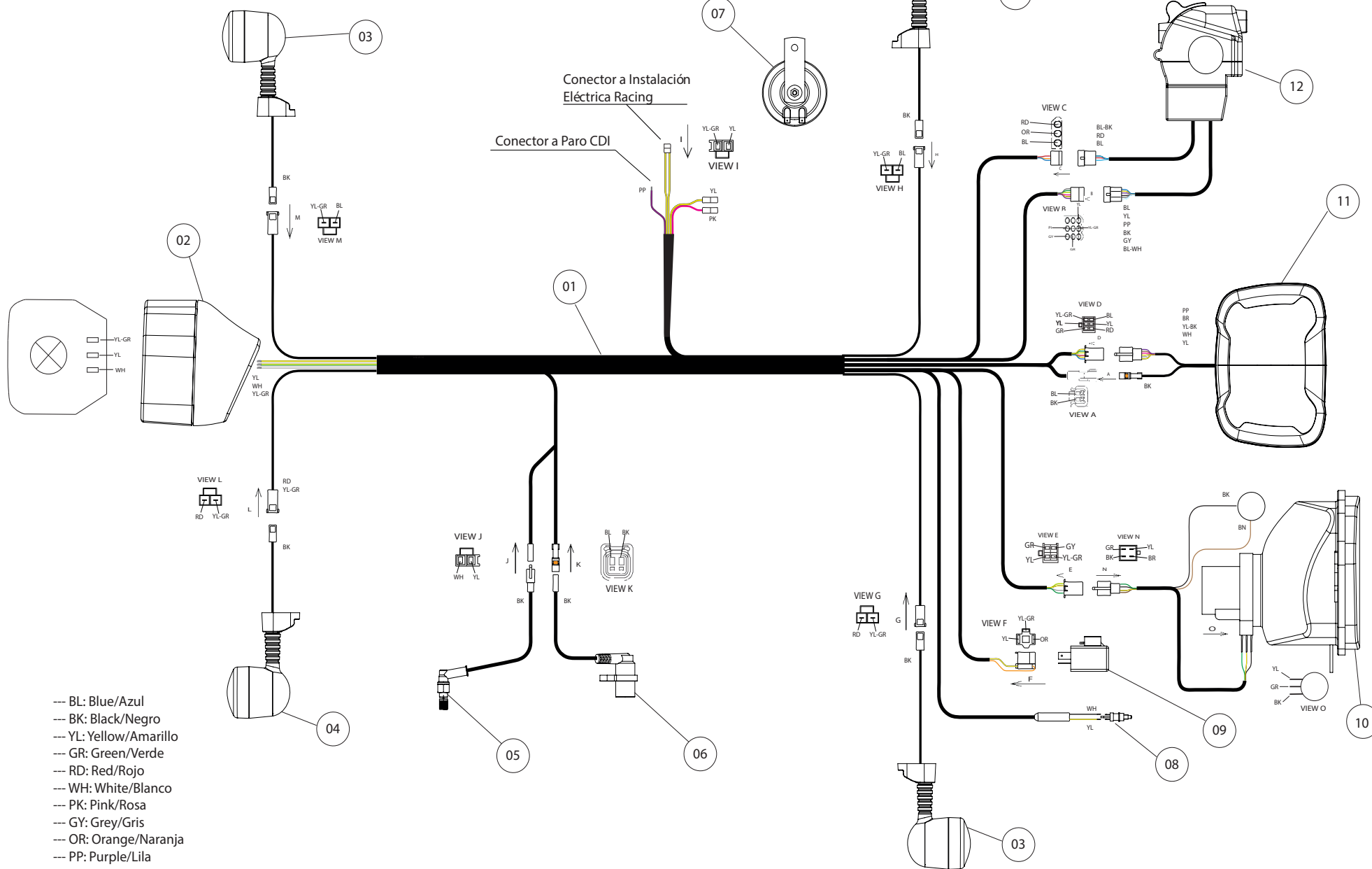


D

C

B

A



- BL: Blue/Azul
- BK: Black/Negro
- YL: Yellow/Amarillo
- GR: Green/Verde
- RD: Red/Rojo
- WH: White/Blanco
- PK: Pink/Rosa
- GY: Grey/Gris
- OR: Orange/Naranja
- PP: Purple/Lila



Despiece TRRS Raga Racing 2022

09b - IH - Instalación Eléctrica Homologación / Homologation Electrical Installation

Nº	Código	Descripción	Description	Cantidad
1	16001TR100	Instalacion electrica homologacion	<i>Wiring harness, homologated</i>	1
2	70223	Piloto Freno Trasero	<i>Rear lamp assembly (taillamp)</i>	1
3	70218	Intermitente Derecho	<i>Turn lamp, right</i>	2
4	70227	Intermitente Izquierdo	<i>Turn lamp, left</i>	2
5	70315	Sensor Luz Freno Trasero	<i>Rear brake lamp switch</i>	1
6	70222	Sensor Velocidad Multifunción	<i>Speed sensor, instrument panel</i>	1
7	70219	Claxon	<i>Horn</i>	1
8	70365	Sensor Freno Delantero	<i>Front brake lamp switch</i>	1
9	70221	Regulador Intermitentes	<i>Turn lamp control module</i>	1
10	70217	Luz Frontal Homologada	<i>Headlamp lens assembly</i>	1
11	70216	Multifunción KPH	<i>Instrument panel KPH</i>	1
12	70215	Mando Luces	<i>Light control switch</i>	1

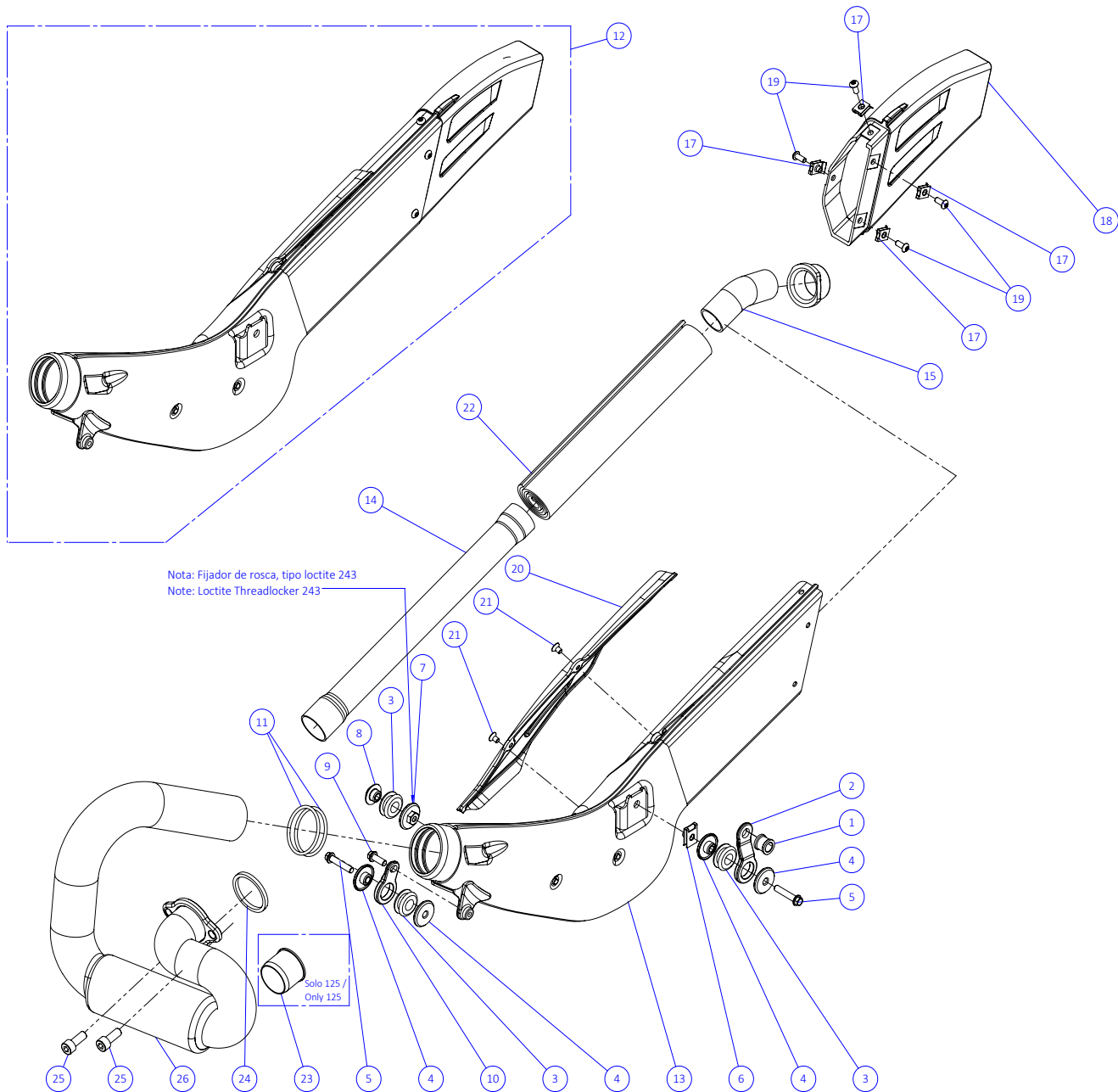


D

C

B

A



Nota: Fijador de rosca, tipo loctite 243
 Note: Loctite Threadlocker 243

Solo 125 /
 Only 125



Despiece TRRS Raga Racing 2022

10 - CE - Conjunto Escape / Exhaust set

Nº	Código	Descripción	Description	Cantidad
1	10007TR100	Casquillo Soporte Escape Superior	Bushing, exhaust support, upper	1
2	10016TR100	Soporte superior escape	Upper exhaust support	1
3	10019TR100	Goma soporte	Damper rubber	3
4	10022TR100	Casquillo soporte escape	Buhsing exhaust support	4
5	50914	Tornillo hexagonal con valona M6x30	Bolt hexagonal flange M6x30	2
6	51301	Tuerca rápida universal M6	Speed-nut, universal M6	1
7	10020TR100	Tuerca soporte inferior escape	Nut lower exhaust support	1
8	10021TR100	Casquillo soporte inferior escape	Bushing lower exhasut support	1
9	50903	Tornillo hexagonal con valona M6x16	Bolt hexagonal with washer M6x16	1
10	10015TR100	Soporte delantero escape	Front exhaust support	1
11	53004	Torica 44x3	O-ring, 44x3	2
12	10018TR100	Conjunto escape	Exhaust set	1
13	10017TR100	Silencioso	Silencer	1
14	70602	Tubo Interno Silencioso	Silencer internal tube	1
15	70601	Tubo Salida Silencioso	Silencer exit tube	1
16	10003TR100	Goma cierre silencioso	Rubber grommet, silencer end-cap	1
17	51302	Tuerca rápida universal M5	Speed nut, universal M5	4
18	10002TR100	Salida escape	End-cap, exhaust	1
19	50210	Tornillo alomado allen M5x12	Bolt allen M5x12	4
20	10004TR100	Protector escape	Protector exhaust	1
21	50303	Tornillo DIN 7991 M5x8	Bolt, DIN 7991 M5x8	2
22	70603	Fibra Silencioso	Silencer fiber packing	1
23	10013TR100	Casquillo colector escape 125	Exhaust colector 125	1
24	10006TR100	Junta Metálica Curva Escape	Metal gasket, exhaust pipe	1
25	50807	Tornillo DIN 912 M8x20	Bolt, DIN 912 M8x20	2
26	16010TR120	Curva Escape Homologación	Homologation Exhaust pipe	1



5

4

3

2

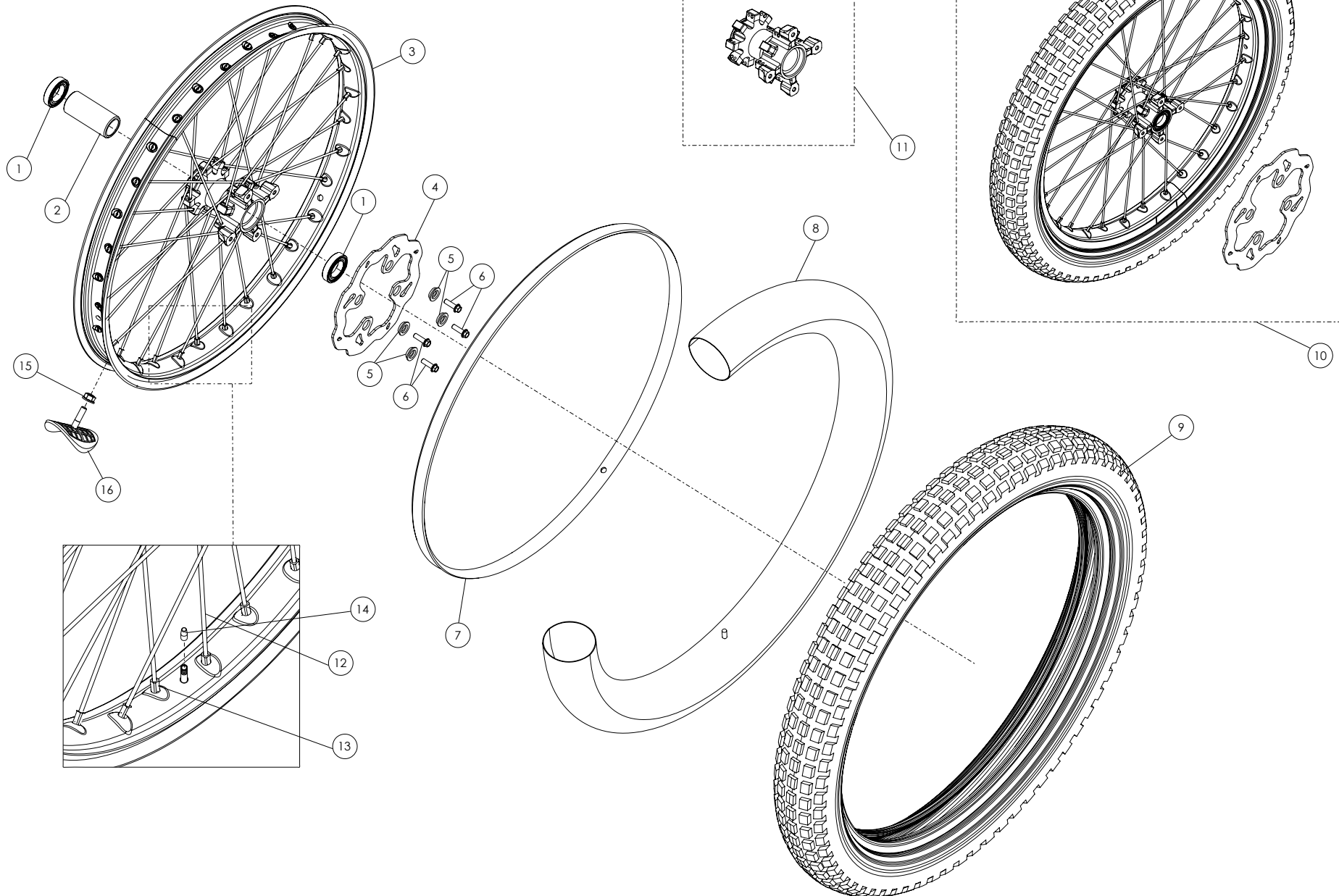
1

D

C

B

A



TRRS
MOTORCYCLES

11 - RD - Rueda Delantera / Front Wheel
TRRS Motorcycles



Despiece TRRS Raga Racing 2022

11 - RD - Rueda Delantera / Front Wheel

Nº	Código	Descripción	Description	Cantidad
1	52101	Rodamiento 6004	Bearing, 6004	2
2	70701	Casquillo Interior Buje	Bushing, interior hub	1
3	70714	Conjunto llanta delantera (Buje blanco)	Front rim set (White hub)	1
4	70363	Disco de Freno Delantero TRS	Front brake disc rotor	1
5	70364	Casquillo Disco Freno	Bushing, brake disc rotor	4
6	50402	Tornillo DIN 6921 M6	Bolt, DIN 6921 M6	4
7	70703	Goma Protector	Rubber protector (flap)	1
8	70704	Camara Delantera + Válvula	Front inner-tube with valve	1
9	70705	Michelin 2,75-21	Tyre, Michelin 2.75x21	1
10	70748	Cjto. Rueda delantera RR (bujes blanco, aro negro, adhesivos buje, adhesivo llanta RR2022)	Front wheel set RR (White hub, black rim, sticker hub, sticker rim RR2022)	1
11	70712	Buje delantero	Front hub	1
12	70708	Radios Rueda Delantera	Spoke, front wheel	32
13	70709	Tuerca Radios Rueda Delantera	Spoke nipple (nuts), front wheel	32
14	70710	Tapón Válvula Cámara	Valve cap	1
15	51105	Tuerca DIN 6923 M8	Nut, DIN 6923 M8	1
16	70711	Agarre Cubierta	Lock, Tyre to rim	1



5

4

3

2

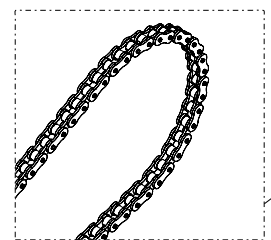
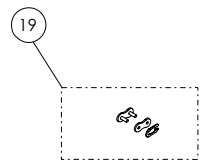
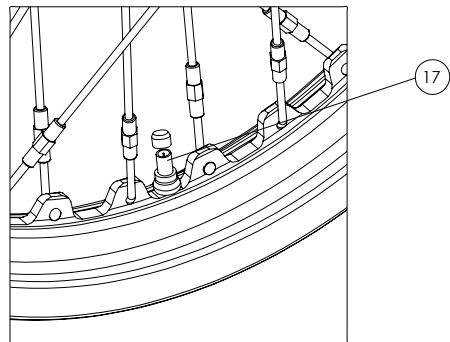
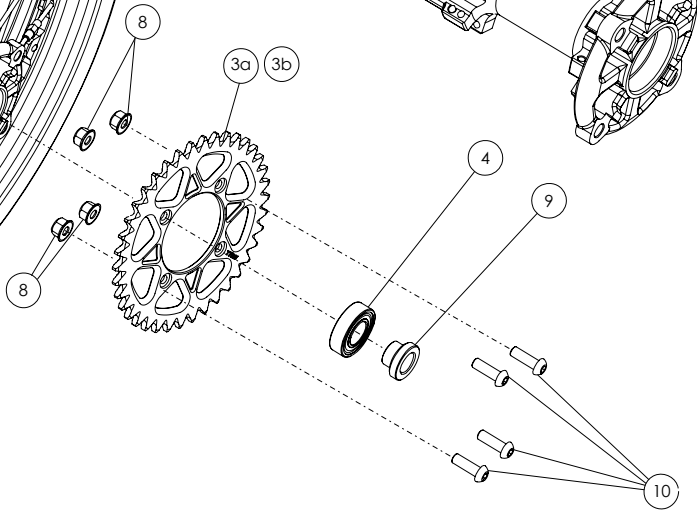
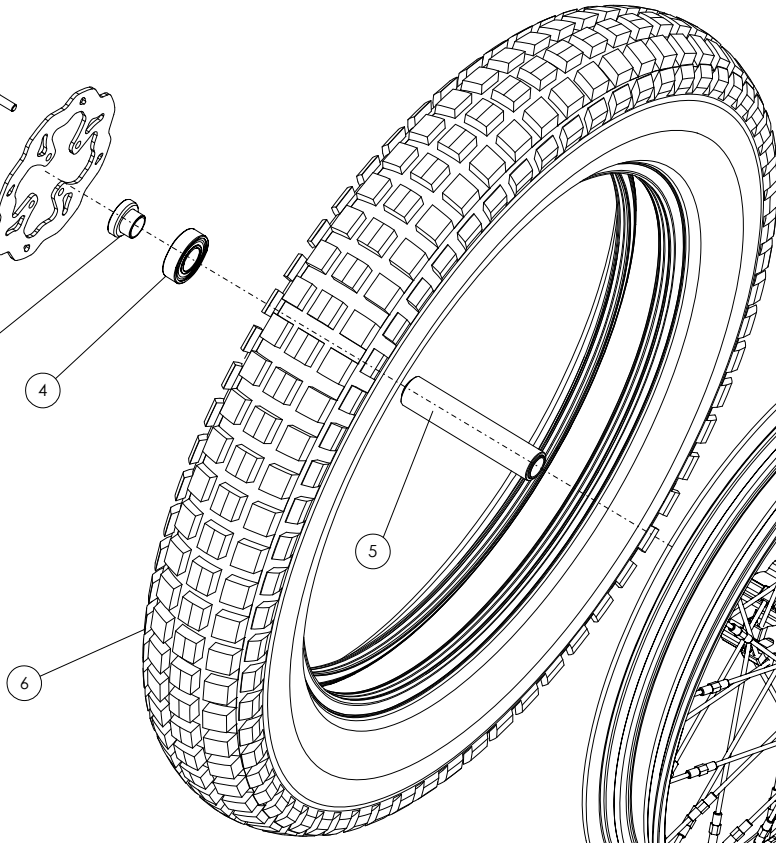
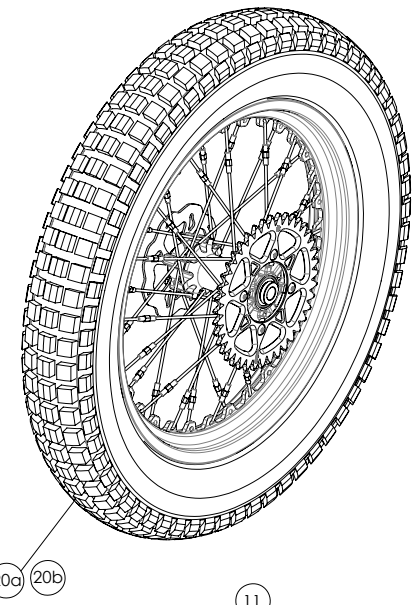
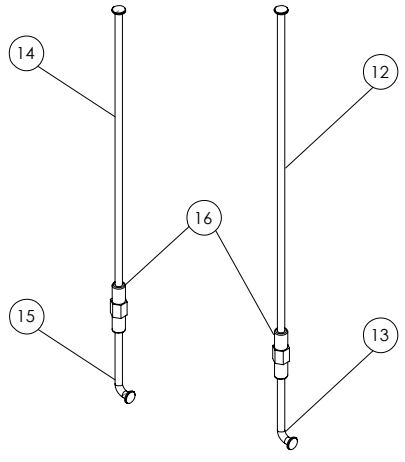
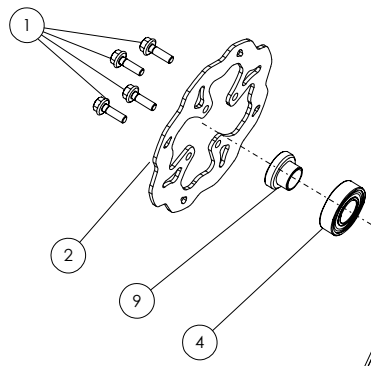
1

D

C

B

A



TRRS
MOTORCYCLES

12 - RT - Rueda Trasera / Rear Wheel
TRRS Motorcycles

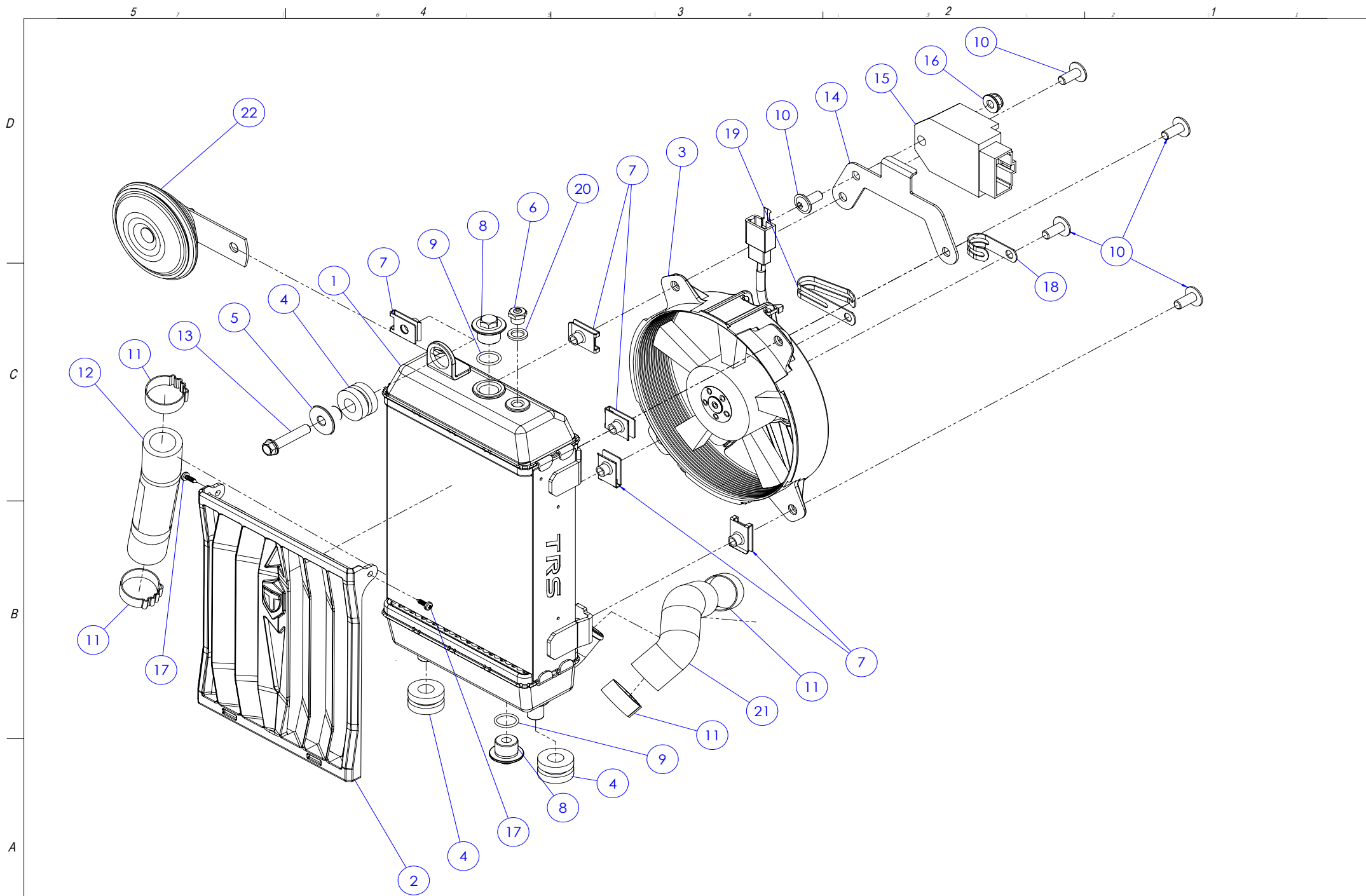


Despiece TRRS Raga Racing 2022

12 - RT - Rueda Trasera / Rear Wheel

Nº	Código	Descripción	Description	Cantidad
1	50402	Tornillo DIN6921 M6x20 - Disco Freno Trasero	<i>Bolt, DIN 6921 M6x20 - Rear brake disc rotor</i>	4
2	70314	Disco Freno Trasero TRS	<i>Brake disc rotor, rear TRS</i>	1
3a	12008TR100	Corona 45z Racing ligera anodizado negro (125cc)	<i>Rear sprocket 45z Racing lightweight black anodized (125cc)</i>	1
3b	12007TR100	Corona 40z Racing ligera anodizado negro (250-280-300cc)	<i>Rear sprocket 40z Racing lightweight black anodized (250-28-300cc)</i>	1
4	52101	Rodamiento 6004	<i>Bearing, 6004</i>	2
5	70751	Casquillo Interior Buje	<i>Bushing, interior hub</i>	1
6	70752	Neumático Trasero - Michelin x11 4,00 R18	<i>Rear tyre - Michelin X11 4.00 R18</i>	1
7	70764	Conjunto llanta trasera (Buje blanco + Llanta aligerada negra)	<i>Rear rim set (White hub + black light rim)</i>	1
8	51402	Tuerca DIN 6927 Autoblocante M8 - Corona	<i>Nut, DIN 6927 self locking M8 - Sprocket</i>	4
9	12002TR100	Casquillo Distanciador Rueda	<i>Spacer bushing, wheel</i>	2
10	50207	Tornillo DIN 7380 M8x25 - Corona	<i>Bolt, DIN 7380 M8x25 - Sprocket</i>	4
11	70767	Buje Trasero	<i>Rear hub</i>	1
12	70755	Radio M4x0,7 LG. 175/18º	<i>Spoke, M4x0.7 long 175/18 - Right side</i>	16
13	70756	Radio M4x0,7 LG. 36/95º	<i>Spoke, M4x0.7 short 36/95 - Right side</i>	16
14	70757	Radio M4x0,7 LG. 165/12º	<i>Spoke, M4x0.7 long 165/12 - Left side</i>	16
15	70758	Radio M4x0,7 LG. 34,5/103º	<i>Spoke, M4x0.7 short 34.5/103 - Left side</i>	16
16	70759	Tuerca Radios Doble Rosca M4	<i>Nipple (nut) double-end threaded M4</i>	32
17	70760	Válvula	<i>Valve</i>	1
18a	70459	Cadena 102 pasos / 135 EBXL (520) (125cc)	<i>Chain 102 links / 135 EBXL (520) (125cc)</i>	1
18b	70401	Cadena 100 pasos / 135 EBXL (520) (250-280-300cc)	<i>Chain 100 Links (250-280-300cc)</i>	1
19	70402	Eganche Cadena	<i>Chain master-link</i>	1
20a	7075J	Cjto. Rueda trasera RR (Buje blanco, llanta aligerada negra, adhesivo buje y llanta RR2022, corona 40z, neumático Michelin)	<i>Rear wheel set (Tire, white hub, light black rim, stickers RR2022, sprocket 40z)</i>	1
20b	7075K	Cjto. Rueda trasera RR (Buje blanco, llanta aligerada negra, adhesivo buje y llanta RR2022, corona 45z, neumático Michelin)	<i>Rear wheel set (sprocket 45Z, White hub, black light rim, stickers RR2022, Michelin tire)</i>	1





Despiece TRRS Raga Racing 2022

13 - CR - Conjunto Radiador / Radiator set

Nº	Código	Descripción	Description	Cantidad
1	13009TR100	Radiador TRRS	<i>Radiator TRRS</i>	1
2	13005TR100	Protector Radiador	<i>Radiator protect</i>	1
3	70234	Ventilador	<i>Fan</i>	1
4	63002	Silentblock	<i>Silentblock (vibration isolator)</i>	3
5	70802	Casquillo superior silentblock radiador	<i>Bushing, upper silentblock radiator</i>	1
6	70801	Válvula expansión radiador	<i>Radiator expansion valve</i>	1
7	51301	Tuerca rápida universal M6	<i>Speed-nut, universal M6</i>	5
8	13004TR100	Tapón Radiador	<i>Radiator cap</i>	2
9	53015	Tórica 12x1,5	<i>O-ring, 12x1.5</i>	2
10	50209	Tornillo allen con valona M6x14	<i>Screw allen with washer M6x14</i>	5
11	58009	Abrazadera Cobra 22	<i>Hose clamp, Cobra 22</i>	4
12	13003TR101	Tubo agua silicona rojo (Bomba- Radiador)	<i>Water hose red silicone (Water pump - Radiator)</i>	1
13	50914	Tornillo hexagonal con valona M6x30	<i>Bolt hexagonal flange M6x30</i>	1
14	13011TR100	Soporte regulador ventilador	<i>Fan regulator support</i>	1
15	70239	Regulador ventilador DC	<i>Regulator fan DC</i>	1
16	51501	Tuerca autoblocante M6	<i>Locknut M6</i>	1
17	50606	Tornillo 2,9x9,5 rosca chapa	<i>Screw 2.9x9.5</i>	2
18	58001	Abrazadera para Cableado 60mm	<i>Clamp for cables, 60mm</i>	1
19	58002	Abrazadera para Cableado 100mm	<i>Clamp for cables, 100mm</i>	1
20	56102	Arandela cobre 8x12x1,5	<i>Copper washer, 8x12x1.5</i>	1
21a	13012TR100	Tubo agua rojo silicona (Cul.-Rad.)	<i>Water hose red silicone (Cyl.- Rad.)</i>	1
21b	13010TR101	Tubo agua curvado silcona rojo (Culata - Radiador) (Solo en 125cc)	<i>Water hose curved red silicone (Cylinder head - Radiator) (Only 125cc)</i>	1
22	70219	Claxon	<i>Horn</i>	1

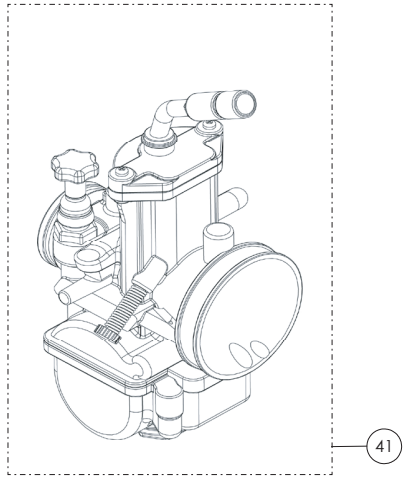
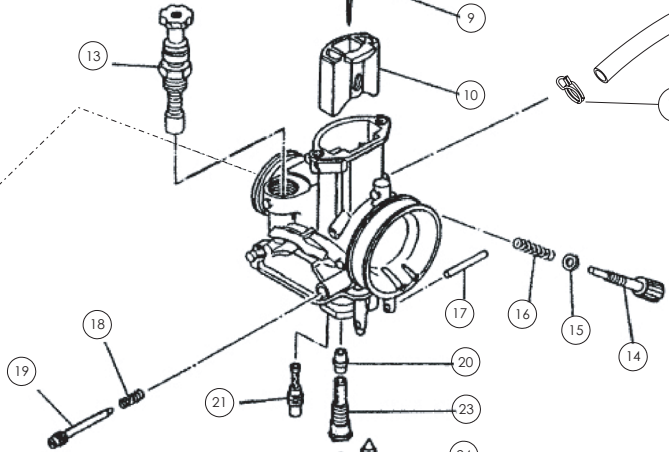
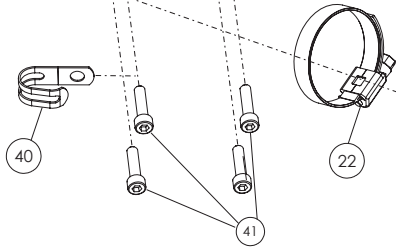
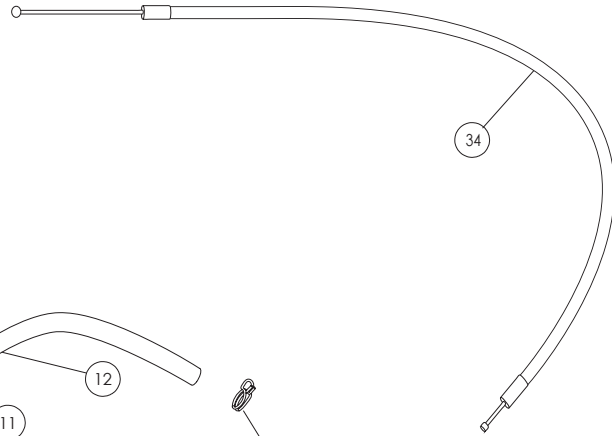
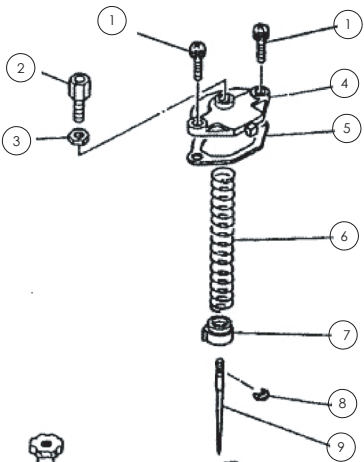
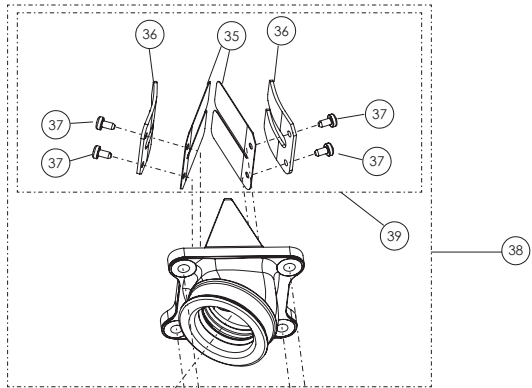


D

C

B

A



Despiece TRRS Raga Racing 2022

14 - CC - Caja de Láminas y Carburador / Reed Cage & Carburetor

Nº	Código	Descripción	Description	Cantidad
1	-	-	Screw, top cover	-
2	-	-	Cable Adjuster	-
3	-	-	Nut, Cable Adjuster	-
4	-	-	Top Cover	-
5	-	-	Gasket, Top	-
6	-	-	Spring, Throttle Valve	-
7	-	-	Collar, Throttle Spring	-
8	-	-	Clip, Jet Needle	-
9	72010	Aguja JJH 4º punto	Jet Needle JJH 4º step	1
10	-	-	Throttle Valve	-
11	58010	Clip Tubo	Fuel hose clip	2
12	62002	Tubo Gasolina	Fuel hose	1
13	-	-	Starter Valve (pull knob) Complete	-
14	72018	Tornillo ajuste ralenti Keihin	Idle adjuster Keihin	1
15	-	-	Washer, Idle Adjuster	-
16	-	-	Spring, Idle Adjuster	-
17	-	-	Float Pin	-
18	-	-	Spring, Air Adjuster	-
19	-	-	Air Adjust Screw	-
20	-	-	Needle Jet	-
21a	72006	Chiclé bajas 48 (250-280-300cc)	Slow Jet 48 (250-280-300cc)	1
21b	72008	Chiclé bajas 52 (125cc)	Slow Jet 52 (125cc)	1
22	58011	Abrazadera Norma30/45	Clamp, Norma 30/45	1
23	-	-	Needle Jet Holder SDGAA	-
24	-	-	Float Valve Complete	-
25a	72003	Chiclé principal 125 (250-280-300cc)	Main Jet 125 (250-280-300cc)	1
25b	72004	Chiclé principal 128 (125cc)	Main Jet 128 (125cc)	1



Despiece TRRS Raga Racing 2022

14 - CC - Caja de Láminas y Carburador / Reed Cage & Carburetor

Nº	Código	Descripción	Description	Cantidad
26	-	-	Clip, Float Valve	-
27	-	-	Float	-
28	-	-	Gasket, Float Bowl	-
29	-	-	Float Bowl Complete	-
30	-	-	Screw, Float Bowl	-
31	-	-	Overflow pipe	-
32	-	-	O-Ring, Plug Screw	-
33	-	-	Plug Screw	-
34	14004TR100	Cable De Gas Regulable	Throttle cable regulable	1
35	70446	Láminas	Reed valves	1
36	-	Tope Metálico Láminas	Metal stop, reeds	1
37	-	Tornillo M3	Bolt, M3	1
38	14005TR100	Caja Láminas Completa Keihin	Complete reed cage assembly	1
39	58001	Abrazadera 60mm	Clamp 60mm	1
40	50112	Tornillo Din 912 M5X20	Bolt, DIN 912 M5x20	4
41	70452	Carburador Keihin PWK28	Carburetor, PWK28	1

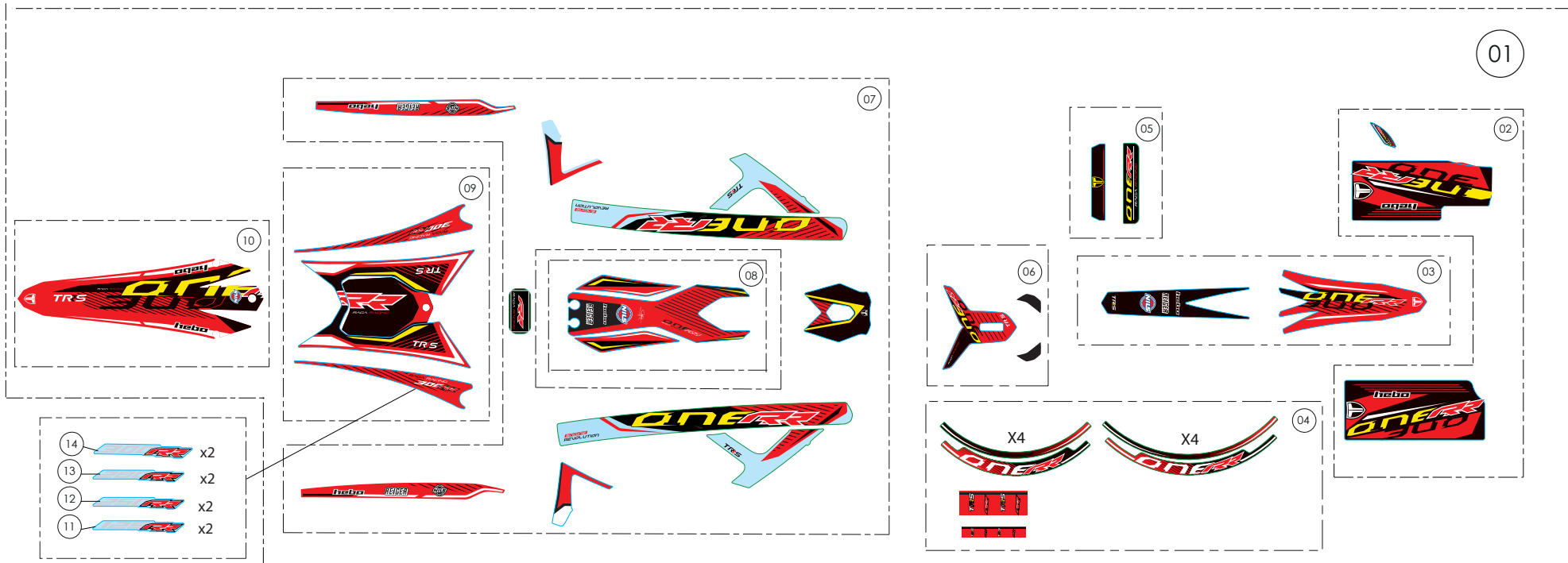


D

C

B

A



Despiece TRRS Raga Racing 2022

15 - CA - Conjunto Adhesivos / Stickers set

Nº	Código	Descripción	Description	Cantidad
1	15079TR100	Conjunto Adhesivos One RR 2022	Sticker kit, One RR 2022	1
2	15079TR101	Cjto. Adhesivos horquilla delantera RR 2022	Stickers set, fork RR 2022	1
3	15079TR102	Adhesivos guardabarros delantero RR 2022	Sticker, front mudguard RR 2022	1
4	15079TR103	Conjunto adhesivos ruedas RR 2022	Wheels sticker set RR 2022	1
5	15079TR104	Adhesivos radiador RR 2022	Radiator stiker RR 2022	1
6	15079TR105	Adhesivo careta faro RR 2022	Sticker headlamp mask RR 2022	1
7	15079TR106	Cjto. adhesivos chasis y basculante RR 2022	Stickers set, frame and swing-arm RR 2022	1
8	15079TR107	Adhesivo depósito RR 2022	Sticker, fuel tank RR 2022	1
9	15079TR108	Cjto. Adhesivos caja filtro RR 2022	Sticker, air filter box RR 2022 set	1
10	15079TR109	Adhesivo guardabarros trasero RR 2022	Sticker, rear mudguard (fender) RR 2022	1
11	15079TR110	Adhesivos cilindrada caja filtro RR 2022 - 125	Sticker, air filter box side RR 2022 - 125	1
12	15079TR111	Adhesivos cilindrada caja filtro RR 2022 - 250	Sticker, air filter box side RR 2022 - 250	1
13	15079TR112	Adhesivos cilindrada caja filtro RR 2022 - 280	Sticker, air filter box side RR 2022 - 280	1
14	15079TR113	Adhesivos cilindrada caja filtro RR 2022 - 300	Sticker, air filter box side RR 2022 - 300	1

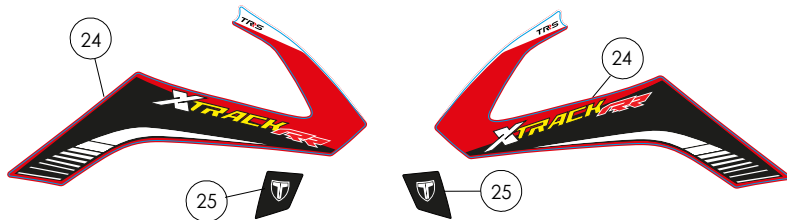
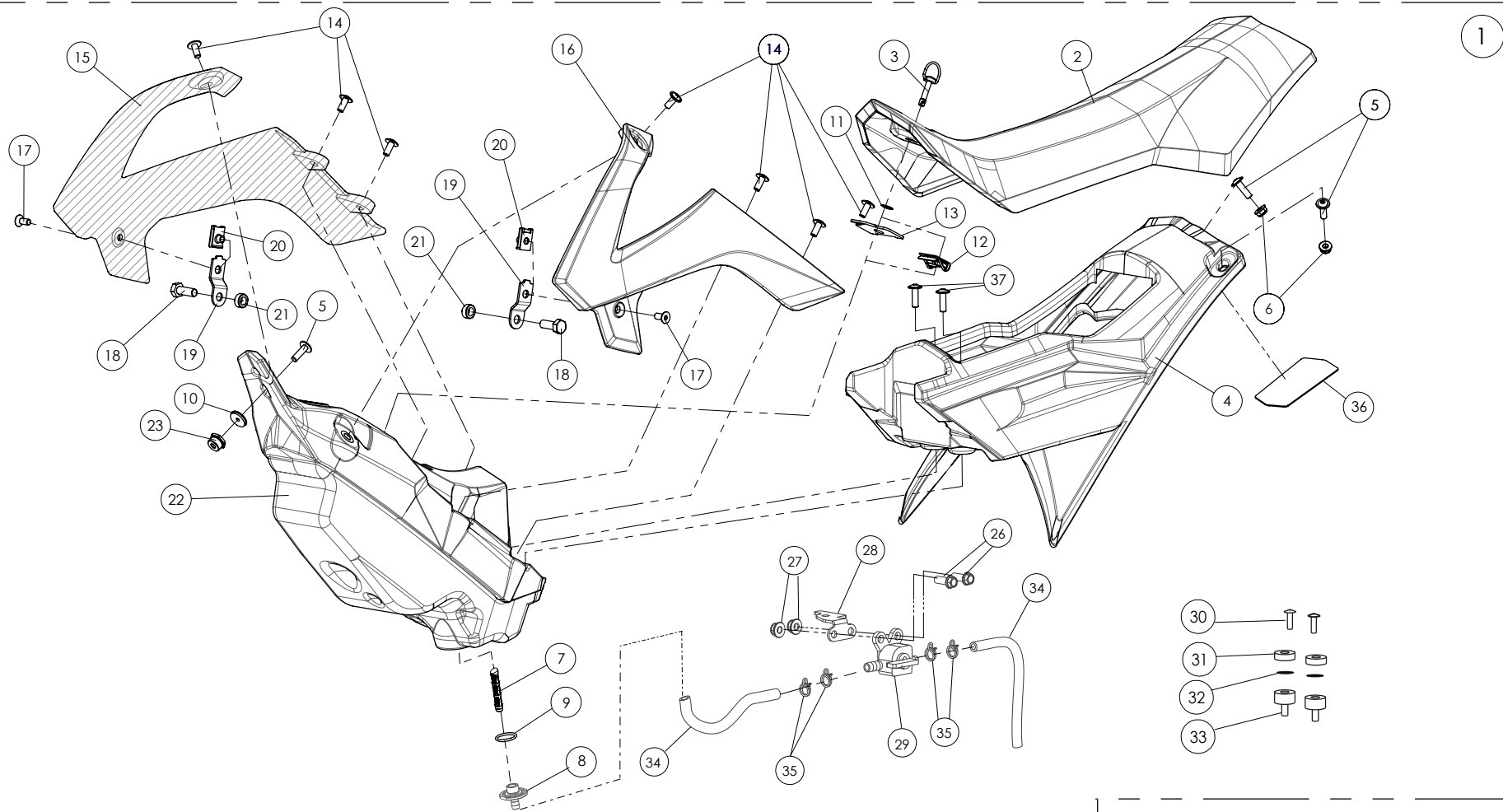


D

C

B

A



This kit is a competition accessory only and is not manufactured for, nor should it be used on public streets, roads or highways. The use of this kit should be limited to participation in sanctioned competition events upon a closed course.



16 - KX - KIT XTRACK/ XTRACK KIT
TRRS Motorcycles



Despiece TRRS Raga Racing 2022

Nº	Código	Descripción	Description	Cantidad
1	17000TR203	Conjunto XTrack RR '22	<i>X-Track RR Kit '22</i>	1
2	17001TR100	Asiento X-Track	<i>Foam Seat X-Track</i>	1
3	58018	Cierre 1/4 de vuelta	<i>Quarter turn screw</i>	1
4	17002TR100	Subchasis Xtrack	<i>Subframe Xtrack</i>	1
5	50212	Tornillo allen con valona M6x25	<i>Screw allen with washer M6x25</i>	3
6	51501	Tuerca Autoblocante M6	<i>Locknut M6</i>	2
7	70128	Filtro gasolina roscado	<i>Fuel filter threaded</i>	1
8	17014TR100	Adaptador deposito gasolina (Keihin)	<i>Fuel tank adapter (Keihin)</i>	1
9	53022	Junta tórica 18X2 NBR	<i>O-ring 18x2 NBR</i>	1
10	56901	Arandela Metal - Goma Depósito Gasolina	<i>Washer, rubber-metal, fuel tank</i>	1
11	58019	Reten a presión acero inoxidable	<i>Panex retainer quarter turn screw</i>	1
12	58017	Grapa cierre 1/4 de vuelta	<i>Quarter turn clamp</i>	1
13	17009TR100	Soporte delantero asiento	<i>Seat front support</i>	1
14	50209	Tornillo allen con valona M6x14	<i>Screw allen with washer M6x14</i>	7
15	17004TR100	Aleta derecha Xtrack	<i>Spoiler Xtrack right side</i>	1
16	17003TR100	Aleta izquierda Xtrack	<i>Spoiler Xtrack left side</i>	1
17	50306	Tornillo avellanado M6x16	<i>Bolt countersunk M6x16</i>	2
18	50504	Tornillo M8x22 DIN 933 zincado blanco (8.8)	<i>Bolt M8x22 DIN 933 zinc plated (8.8)</i>	2
19	17018TR100	Soporte aleta X-Track	<i>Support Spoiler X-track</i>	2
20	51301	Tuerca rápida universal M6	<i>Universal clip-nut, M6</i>	2
21	17008TR100	Separador soporte aleta	<i>Spacer spoiler support</i>	2
22	17006TR101	Deposito gasolina Xtrack translúcido	<i>Translucent fuel tank Xtrac</i>	1
23	17017TR100	Adaptador deposito / chasis	<i>Adapter fuel tank / frame</i>	1
24	15079TR115	Adhesivo Aleta Xtrack RR 2022	<i>Sticker, spolier Xtrack RR 2022</i>	1
25	15067TR104	Adhesivo Aleta Inferior XTRACK	<i>Sticker, low spoiler XTRACK</i>	1
26	50903	Tornillo hexagonal con valona M6x16	<i>Bolt hexagonal with washer M6x16</i>	2
27	51501	Tuerca Autoblocante M6	<i>Locknut M6</i>	2
28	17016TR100	Soporte grifo gasolina	<i>Fuel tap support</i>	1



Despiece TRRS Raga Racing 2022

Nº	Código	Descripción	Description	Cantidad
29	70127	Grifo gasolina en linea (leva metalica)	<i>In line fuel tap (metal lever)</i>	1
30	50202	Tornillo DIN 7380-fl M6x16 - Guardabarros Trasero	<i>Bolt, DIN 7380-fl M6x16 - Rear mudguard (fender)</i>	2
31	17019TR100	Distanciador 6x20x5	<i>Spacer 6x20x5</i>	2
32	53023	Torica 5,5x1,5 NBR	<i>O-ring 5,5x1,5 NBR</i>	2
33	63003	Silentblock M6 20x10	<i>Silentblock M6 20x10</i>	2
34	62102	Tubo goma grifo gasolina	<i>Fuel-valve, hose</i>	2
35	58021	Abrazadera de alambre (9,8/10,4)	<i>Wire clip (9,8/10,4)</i>	4
36	17024TR100	Protector goma subchasis Xtrack	<i>Protector rubber Xtrack subframe</i>	1
37	50211	Tornillo ISO 7380-2 M6x20 zincado blanco (10.9)	<i>Bolt, ISO 7380-2 M6x20 zinc plated (10.9)</i>	2



5

4

3

2

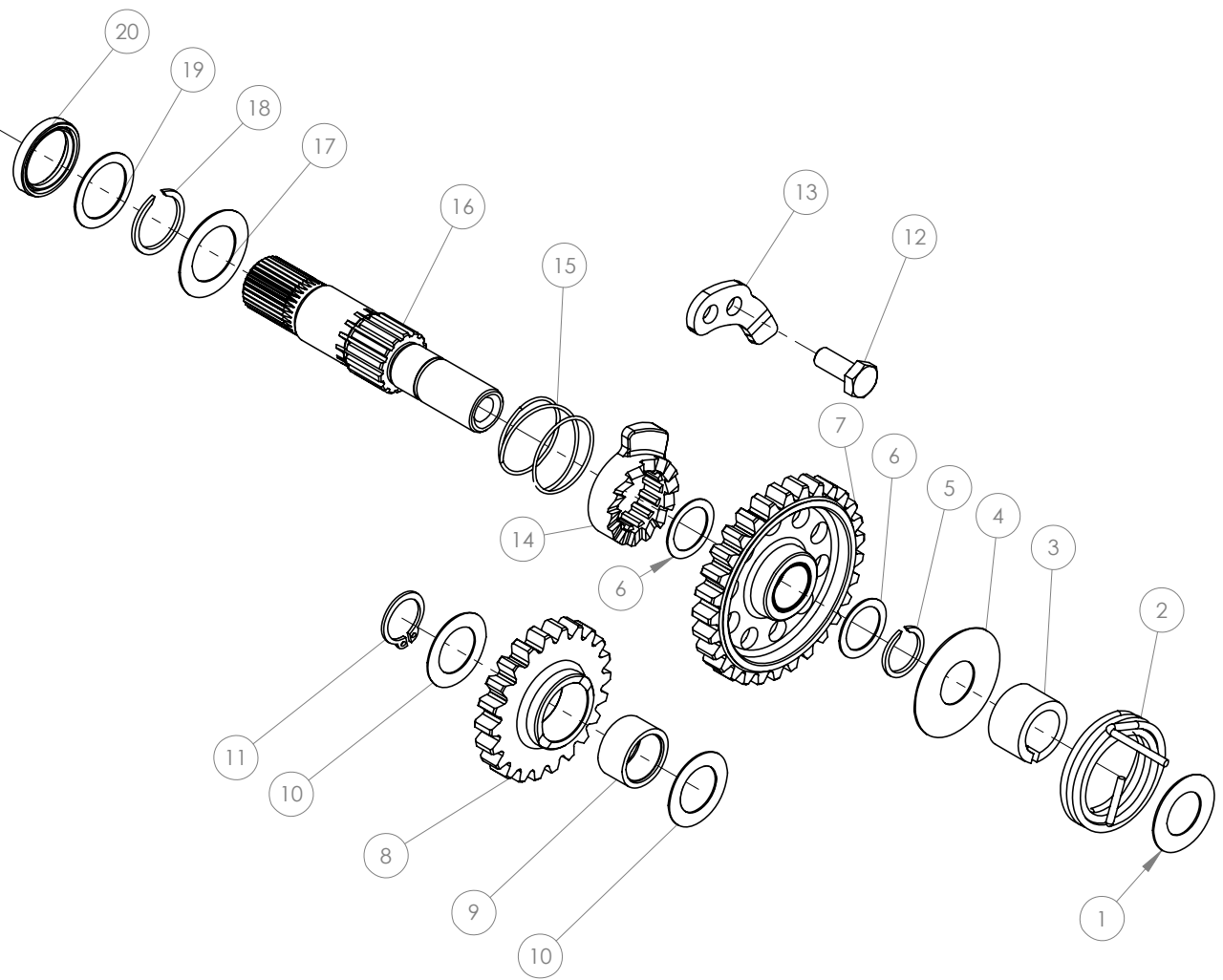
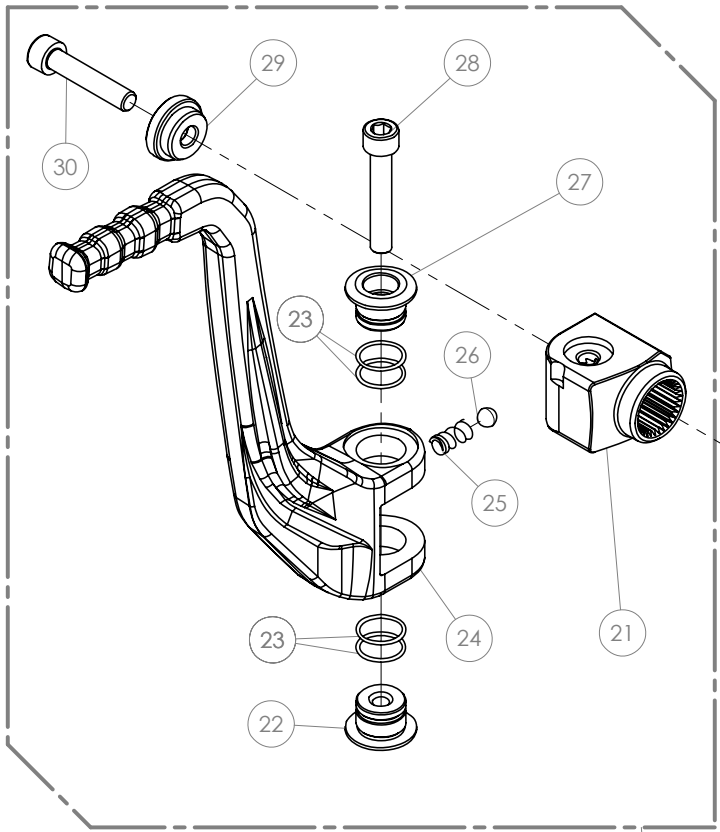
1

D

C

B

A



31



01 - AP - Arranque Palanca / Pedal Start
TRRS Motorcycles



Despiece TRRS Raga Racing 2022

01 - AP - Arranque Palanca / Pedal Start

Nº	Código	Descripción	Description	Cantidad
1	01001MT100	Arandela Interna Arranque 25x14x0.5	Washer, internal kick-start 25x14x0.5	1
2	01002MT101	Muelle Arranque	Spring, kick-start	1
3	01018MT100	Casquillo eje arranque	Spacer, kick starter	1
4	01019MT100	Arandela muelle arranque 14x35x0,5	Washer, kick starter spring	1
5	55010	Circlip Arranque DIN-471 Ø14x1	Circlip, kick starter DIN-471Ø14 x1	1
6	01020MT100	Arandela piñon arranque 14x19x0,5	Washer, Kick starter gear	2
7	01026MT100	Piñon arranque	Gear kick starter assembly	1
8	01027MT100	Piñon Intermedio Arranque	Gear, intermediate kick-start	1
9	52513	Rodamiento agujas Piñón Intermedio K15x19x10	Bearing needle	1
10	01015MT100	Arandela Piñon Intermedio Arranque 24x15x0.5	Washer, intermediate kick-start gear 24x15x0.5	2
11	55002	Circlip Piñón Intermedio Arranque 15X1 DIN-471	Circlip, intermediate kick-start gear 15x1 DIN-471	1
12	50503	Tornillo Hexagonal	Bolt hexagonal	1
13	01025MT100	Chapa tope trinquete	Ratchet cam	1
14	01022MT100	Trinquete arranque	Kick starter ratchet	1
15	01023MT100	Muelle trinquete arranque	Spring, kick starter ratched	1
16	01024MT100	Eje arranque	Kick starter shaft	1
17	01028MT100	Arandela Ø14Ø28x0.5	Washer	1
18	55011	Circlip DIN-471 Ø18 x1.2	Circlip DIN-471Ø18 x1.2	1
19	01008MT101	Arandela Eje Arranque 18X24X0,5	Washer, kick-start shaft 18x24x0.5	1
20	54003	Retén Arranque 18x24x4	Seal, kick-start 18x24x4	1
21	01010MT100	Muñequilla Pedal Arranque	Fulcrum, kick-start pedal	1
22	01011MT100	Casquillo Pedal Arranque - Inferior	Bushing, kick-start pedal (lower)	1
23	53007	Tórica Muñequilla Nbr 12X1	O-ring, starter fulcrum Nbr 12x1	4
24	01014MT100	Pedal Arranque Trs	Pedal, kick-start	1
25	01013MT100	Muelle posicionador palanca arranque	Spring, kickstart position	1
26	60002	Bola Pedal Arranque F84Kug5,556	Ball, kick-start retention	1
27	01009MT100	Casquillo Pedal Arranque - Superior	Bushing, kick-start pedal (upper)	1
28	50113	Tornillo Pedal Arranque Din 912 M6X1X35	Bolt, kick-start pedal DIN 912 M6x1x35	1
29	01012MT101	Casquillo sujeccion palanca arranque anodizado rojo	Kick-start bushing red anodized	1
30	50110	Tornillo Din 912 M6X25 Muñequilla Arranque	Bolt, Din 912 M6x25 kick-start fulcrum	1
31	01017MT100	Conjunto Palanca	Set, Starting Pedal	1

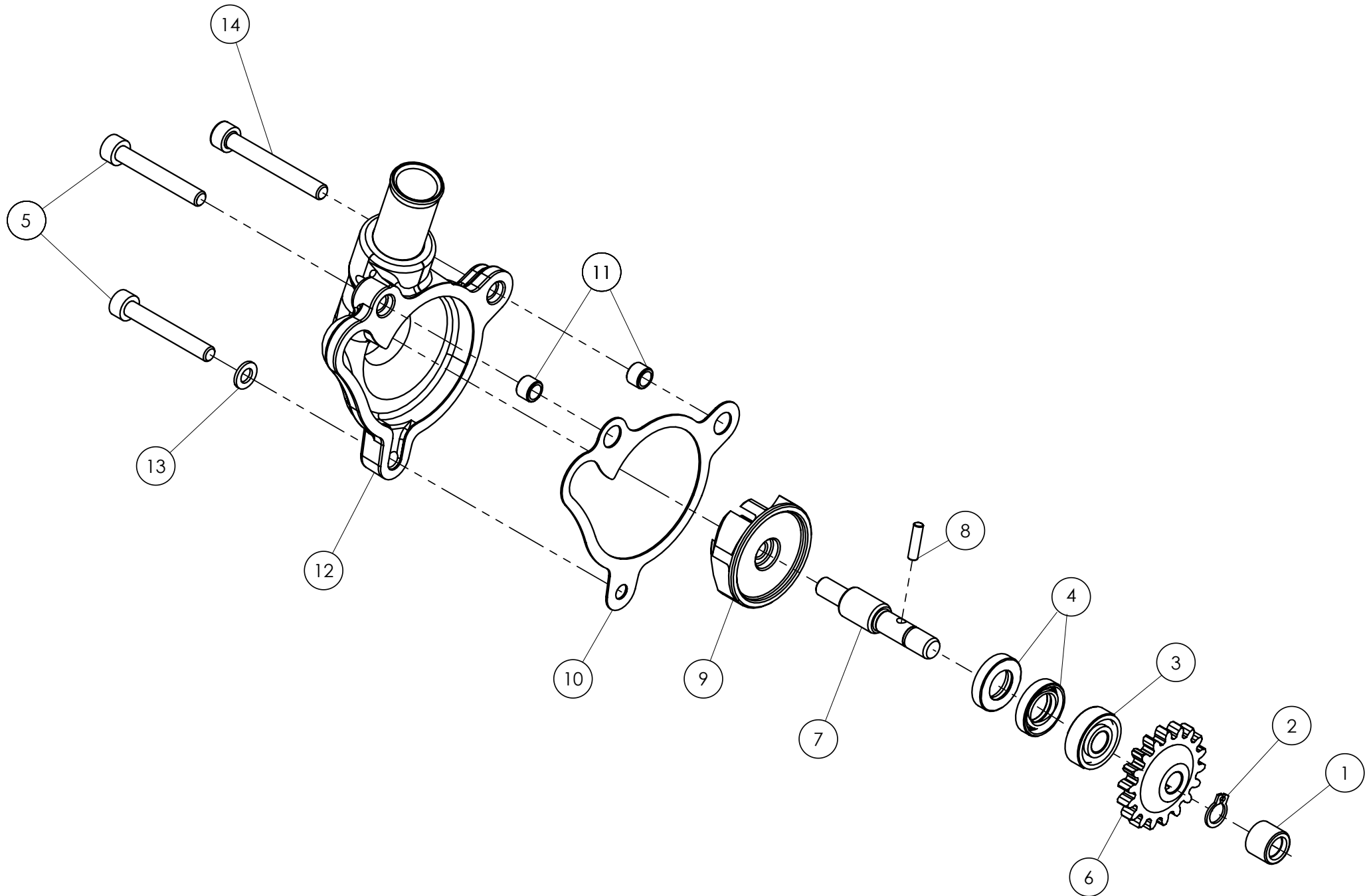


D

C

B

A



Despiece TRRS Raga Racing 2022

02 - BA - Bomba Agua / Water Pump

Nº	Código	Descripción	Description	Cantidad
1	52504	Rodamiento Agujas HK0709	Needle bearing HK0709	1
2	55003	Circlip 7x0,8 Din-471	Circlip 7x0,8 Din-471	1
3	52102	Rodamiento Bomba 19x7x6 607	Bearing, water-pump 19x7x6 607	1
4	54009	Retén Bomba Agua 10x18x4 NBR	Seal, water-pump 10x18x4 NBR	2
5	50116	Tornillo Allen DIN 912 M5x35	Bolt, Allen DIN 912 M5x35	2
6	02001MT100	Piñón Bomba Agua	Gear, water-pump	1
7	02002MT100	Eje Bomba agua	Shaft, water pump	1
8	61002	Aguja Eje Piñon Bomba Ø3x12	Needle, pump shaft gear Ø3X12	1
9	02003MT100	Turbina Bomba Agua	Turbine, water-pump	1
10	02008MT100	Junta Bomba Agua	Gasket, water-pump	1
11	57005	Casquillo Centrador Ø5x7x5	Pivot Cap, Ø5x7x5	2
12	02009MT100	Cjto. Tapa bomba agua	Water-pump cover set	1
13	56103	Arandela Cooper Tapa Bomba 5x9x1	Copper washer, water-pump cover 5x9x1	1
14	50115	Tornillo Allen DIN 912 M5x40	Bolt, Allen DIN 912 M5x40	1



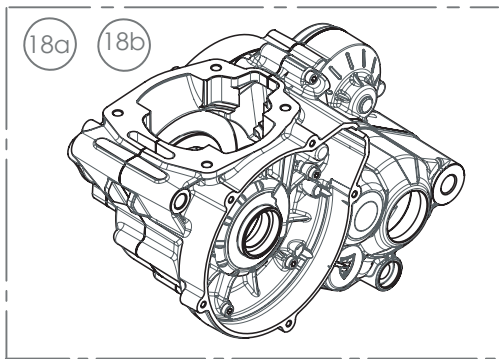
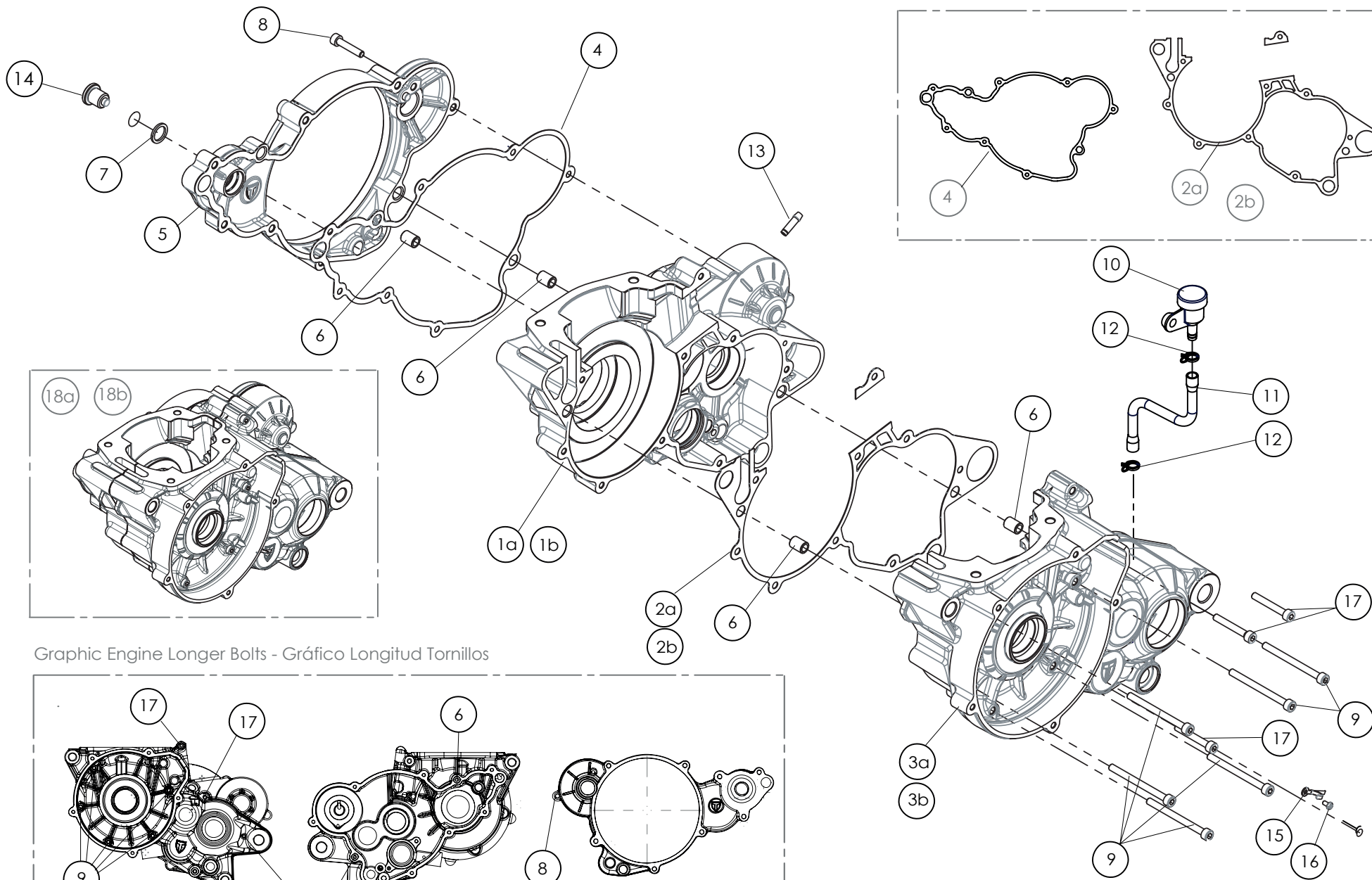
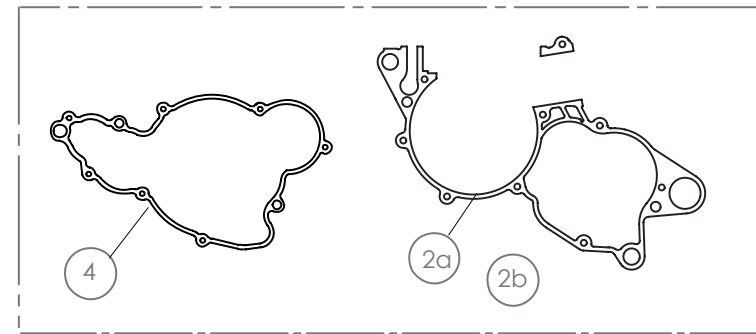
D

C

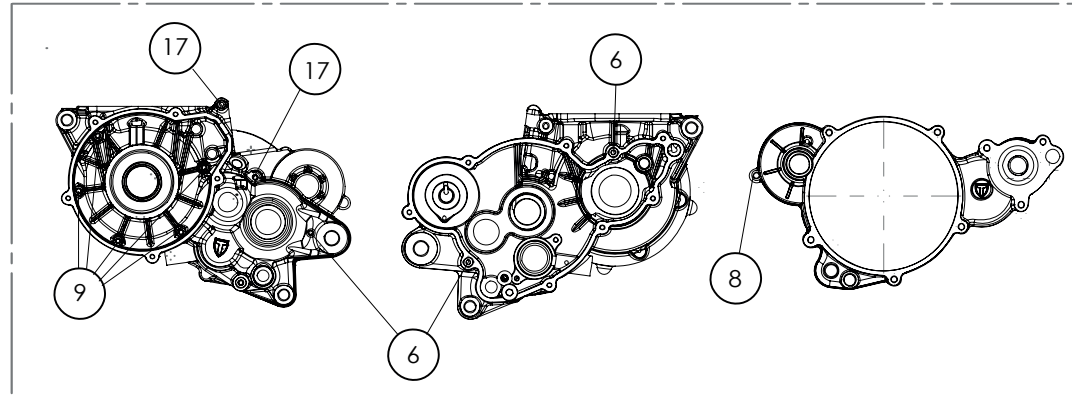
B

A

Kit Juntas Cárters



Graphic Engine Longer Bolts - Gráfico Longitud Tornillos



Despiece TRRS Raga Racing 2022

03 - CM - Cárters Motor / Engine Case Halve

Nº	Código	Descripción	Description	Cantidad
1a	03022MT100	Carter derecho II	<i>Crankcase right II</i>	1
1b	03015MT100	Cárter derecho 125cc	<i>Case halve, 125cc right side</i>	1
2a	03024MT100	Junta carter central II	<i>Engine case gasket II</i>	1
2b	03012MT100	Junta central cárter 125cc	<i>Gasket, 125cc center case</i>	1
3a	03021MT100	Carter izquierdo II	<i>Crankcase left II</i>	1
3b	03014MT100	Cárter izquierdo 125cc	<i>Case halve, 125cc left side</i>	1
4	03011MT100	Junta carter embrague	<i>Gasket, clutch cover</i>	1
5	03018MT100	Tapa interior embrague	<i>Inner clutch cover</i>	1
6	57002	Centrador carter	<i>Centering bushing, crank case</i>	4
7	56104	Arandela 12X16X1.5 cobre	<i>Copper washer, 12x16x1.5</i>	1
8	50121	Tornillo allen M5X30	<i>Bolt allen M5x30</i>	1
9	50117	Tornillo allen M5X60	<i>Bolt allen M5x60</i>	6
10	01018TR100	Depósito desvaporizador	<i>Ventilation reservoir</i>	1
11	62104	Tubo tubo goma desvaporizador carter	<i>Rubber hose crankcase vent</i>	1
12	58010	Clip Tubo desvaporizador	<i>Clip, vent hose retention</i>	2
13	704A0	Racord desvaporizador metal	<i>Breather straight tube</i>	1
14	03003MT100	Tapón vaciado aceite con imán	<i>Drain plug oil with magnet</i>	1
15	58016	Abrazadera regulable revestida con vinilo Ø3	<i>Adjustable clamp vinyl coated Ø3</i>	1
16	50B01	Tornillo M3x6 Phillips	<i>Bolt M3x6 Phillips</i>	1
17	50116	Tornillo allen M5X35	<i>Bolt allen M5x35</i>	3
18a	03025MT100	Conjunto cárters "engine revolution" II	<i>Engine case set "engine revolution" II</i>	1
18b	03016MT100	Conjunto cárters 125	<i>Case halve, 125 set</i>	1



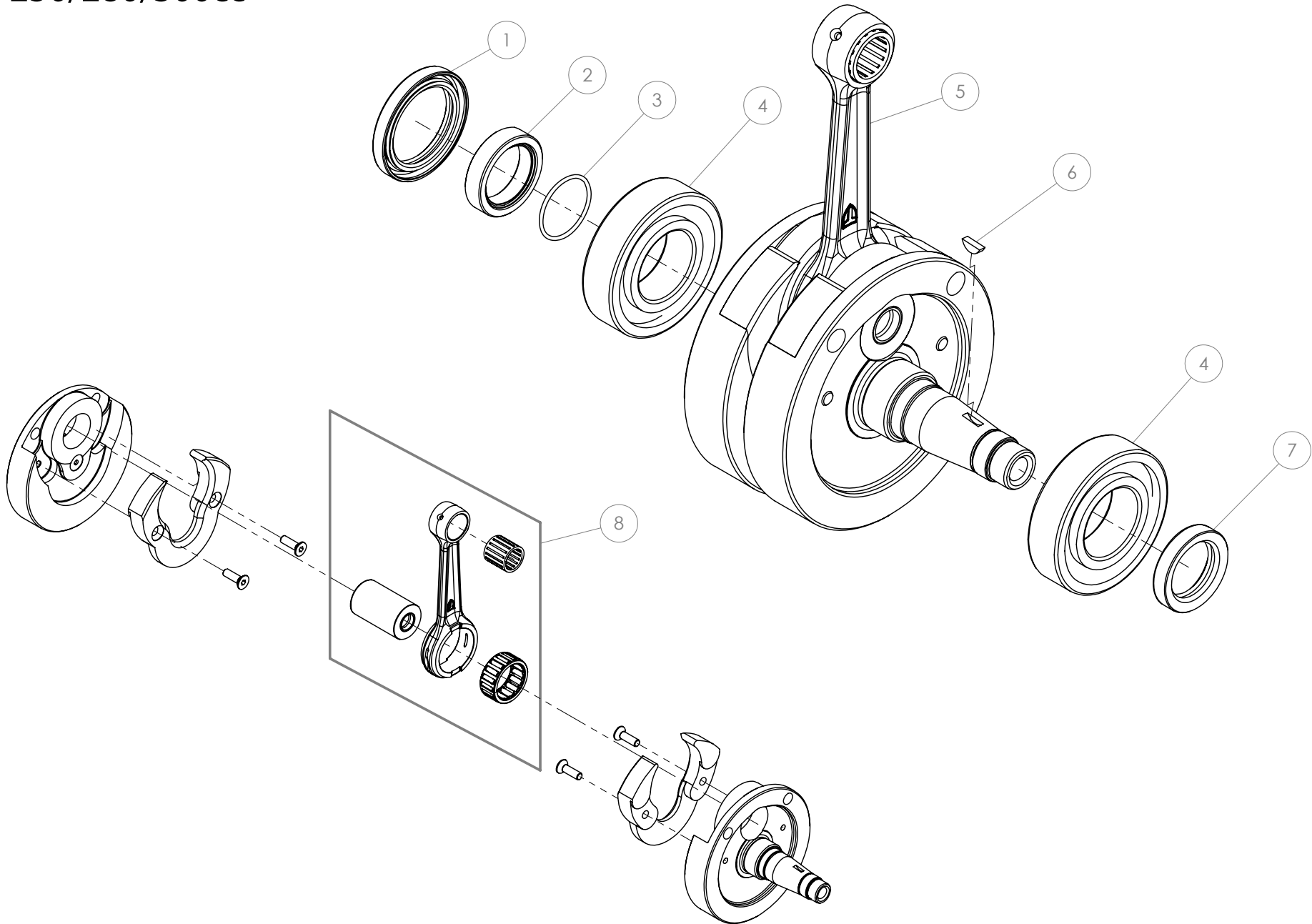
250/280/300cc

D

C

B

A



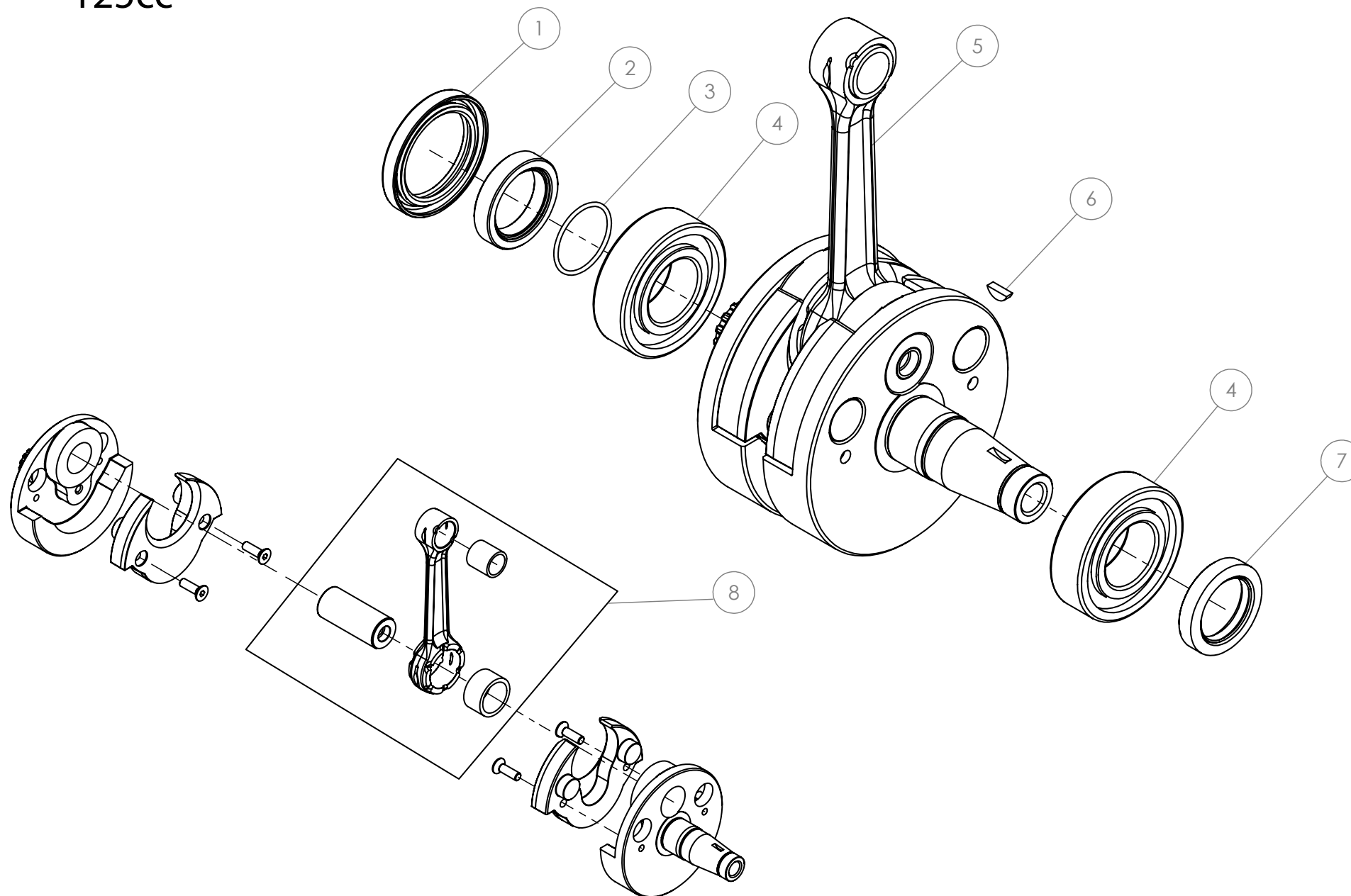
Despiece TRRS Raga Racing 2022

04 - CM - Cigüeñal / Crankshaft (250-280-300 cc)

Nº	Código	Descripción	Description	Cantidad
1	54011	Reten Doble Labio 35x47x6	<i>Double Lip Seal 35x47x6</i>	1
2	04023MT100	Casquillo piñon salida cigüeñal	<i>Bushing, primary gear</i>	1
3	53016	Tórica Ø1,5Ø25	<i>O-ring Ø1,5Ø25</i>	1
4	52109	Rodamiento de bolas 6206	<i>Ball bearing 6206</i>	2
5	04004MT100	Conjunto cigüeñal	<i>Complete crankshaft</i>	1
6	59001	Chaveta Volante Magnético DIN6888 10x3x3,7	<i>Key, magneto flywheel DIN 6888 10x3x3.7</i>	1
7	54005	Retén Cigüeñal Volante 24X35X7	<i>Seal, crankshaft magneto 24x35x7</i>	1
8	04003MT100	Kit Biela	<i>Rod kit</i>	1



125cc



Despiece TRRS Raga Racing 2022

04 - CM - Cigüeñal / Crankshaft 125cc

Nº	Código	Descripción	Description	Cantidad
1	54011	Reten Doble Labio 35x47x6	Double Lip Seal 35x47x6	1
2	04014MT100	Casquillo piñon salida cigüeñal 125cc	Bushing, primary gear 125cc	1
3	53016	Torica 25x1,5	O-ring 25x1,5	1
4	52110	Rodamiento de bolas SKF 6205 ETN9/C4	Ball bearing SKF 6205 ETN9/C4	2
5	04020MT100	Conjunto cigüeñal 125	Complete crankshaft 125	1
6	59001	Chaveta Volante Magnético DIN6888 10x3x3,7	Key, magneto flywheel DIN 6888 10x3x3.7	1
7	54005	Retén Cigüeñal Volante 24X35X7	Seal, crankshaft magneto 24x35x7	1
8	04022MT100	Kit Biela 125	Rod Kit 125	1

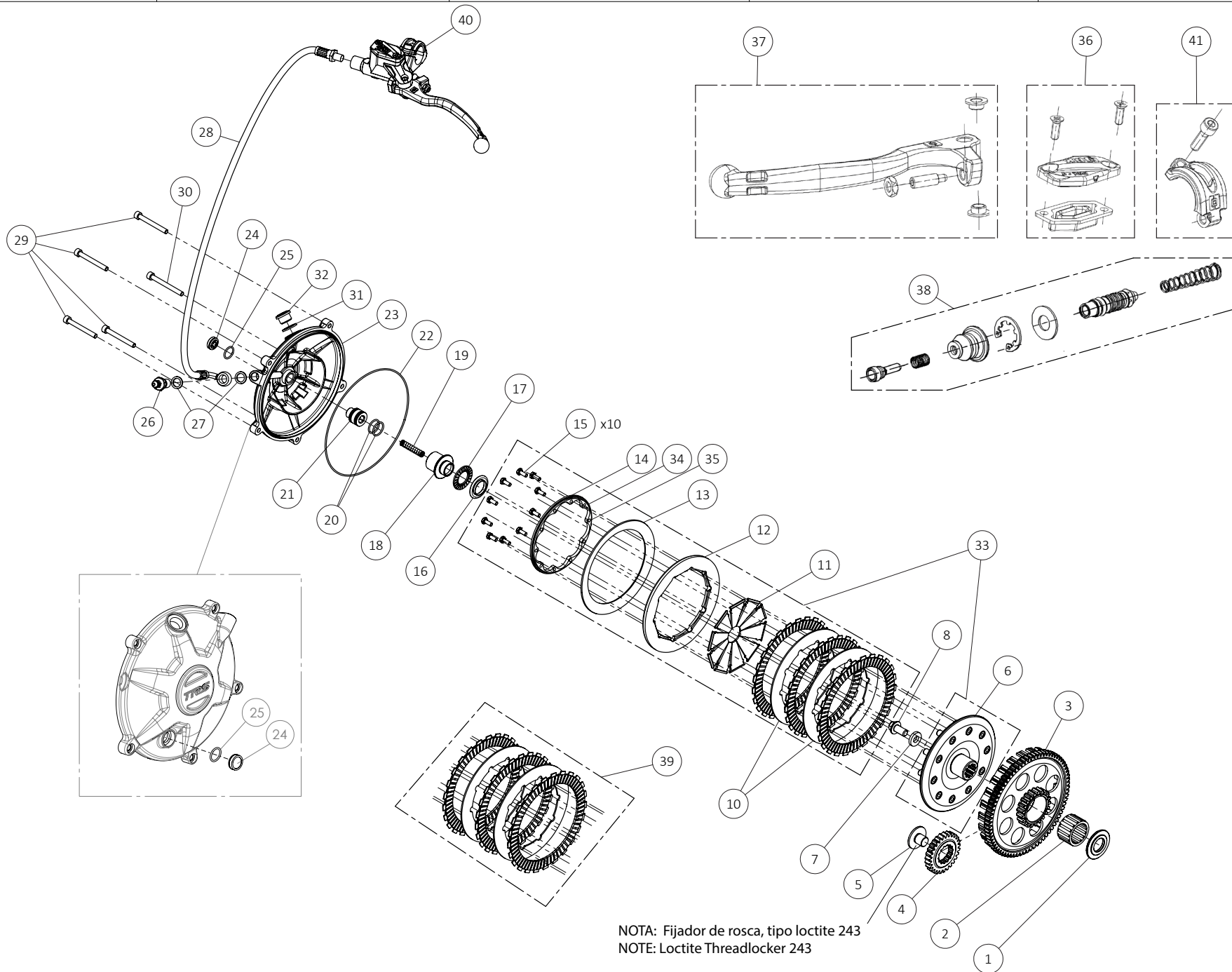


D

C

B

A



NOTA: Fijador de rosca, tipo loctite 243
 NOTE: Loctite Threadlocker 243



05 - CE - Conjunto Embrague / Clutch set
 TRRS Motorcycles



Despiece TRRS Raga Racing 2022

05 - CE - Conjunto Embrague / Clutch set

Nº	Código	Descripción	Description	Cantidad
1	05001MT100	Arandela distanciador embrague	Washer, clutch spacer	1
2	52505	Rodamiento Agujas Campana K25x33x20	Needle bearing, clutch hub K25x33x20	1
3	05004MT100	Campana embrague	Clutch hub	1
4	05019MT100	Piñón transmisión primario	Primary gear	1
5	05020MT100	Tornillo piñón primario	Bolt, Primary gear	1
6	05005MT100	Cubo embrague	Outer clutch hub set	1
7	05006MT100	Arandela apriete cubo	Washer, clutch hub retention	1
8	50904	Tornillo M8x16 (10.9)	Bolt, M8x16 (10.9)	1
10	05028MT100	Disco metálico embrague 1,6mm (sólo recambios)	Metal disc, clutch 1,6mm (only spare parts)	2
11	05009MT100	Chapa palanca embrague	Plate, clutch actuation	10
12	05010MT100	Prensa embrague	Pressure plate, clutch	1
13	05011MT100	Muelle prensa	Spring, clutch (belville)	1
14	05012MT100	Soporte muelle embrague (MED)	Clutch spring suport (MED)	1
15	50502	Tornillo DIN 933 M4x10 - Fijador Muelle	Bolt, DIN 933 M4x10 - Clutch compression ring	10
16	05013MT100	Casquillo rodamiento embrague	Bushing, clutch bearing	1
17	52506	Rodamiento agujas axial AXK1103	Trust needle roller AXK1103	1
18	05014MT101	Bombin embrague	Clutch cylinder	1
19	05016MT100	Muelle pistón embrague	Spring, clutch piston	1
20	53010	Tórica embrague 15x1,5 NBR - Pistón Interno	O-ring, clutch 15x1.5 NBR - slave piston internal	2
21	05015MT101	Piston bombin embrague bajo	Internal piston clutch bajo	1
22	53011	Tórica Tapa Embrague 135x1,5	O-ring, clutch cover 135x1.5	1
23	05027MT100	Tapa embrague con mirilla aceite	Clutch cover with oil window sight	1
24	70919	Mirilla nivel aceite	Oil window sight	1
25	53028	Tórica 11.5x1,5 NBR	O-Ring 11,5x1,5 NBR	1
26	70901	Racord M10 Tapa Embrague	Bleeder valve, clutch cover (Banjo)	1
27	56101	Arandela Al. 10x14x1,5	Washer, Al. 10x14x1.5	2
28	70902	Latiguillo embrague	Clutch hose	1
29	50119	Tornillo DIN 912 M5x45 - Tapa Embrague	Bolt, DIN 912 M5x45- Clutch cover	4
30	50123	Tornillo DIN 912 M5x50 - Tapa Embrague	Bolt, DIN 912 M5x50- Clutch cover	1
31	56106	Arandela 14X18X1.5 Copper	Copper Washer, 14x18x1.5	1



Despiece TRRS Raga Racing 2022

05 - CE - Conjunto Embrague /Clutch set

Nº	Código	Descripción	Description	Cantidad
32	06018MT101	Tapón allen aluminio anodizado rojo	<i>Cap, allen aluminium red anodized</i>	1
33	70907	Conjunto Embrague Completo	<i>Complete clutch assembly</i>	1
34	05023MT100	Soporte muelle embrague (DURO)	<i>Clutch spring support (HARD)</i>	1
35	05024MT100	Soporte muelle embrague (BLANDO)	<i>Clutch spring support (SOFT)</i>	1
36	70910	Tapa depósito bomba embrague	<i>Cover kit, clutch master cylinder</i>	1
37	70905	Maneta Embrague	<i>Clutch lever (handle)</i>	1
38	70914	Conjunto piston bomba embrague	<i>Rep. Piston Kit, clutch master cylinder</i>	1
39	05018MT100	Conjunto discos embrague	<i>Clutch disc set</i>	1
40	70917	Cjto. bomba embrague	<i>Master cylinder clutch kit</i>	1
41	70918	Brida bomba anodizado rojo	<i>Clamp, master cylinder red anodized</i>	1



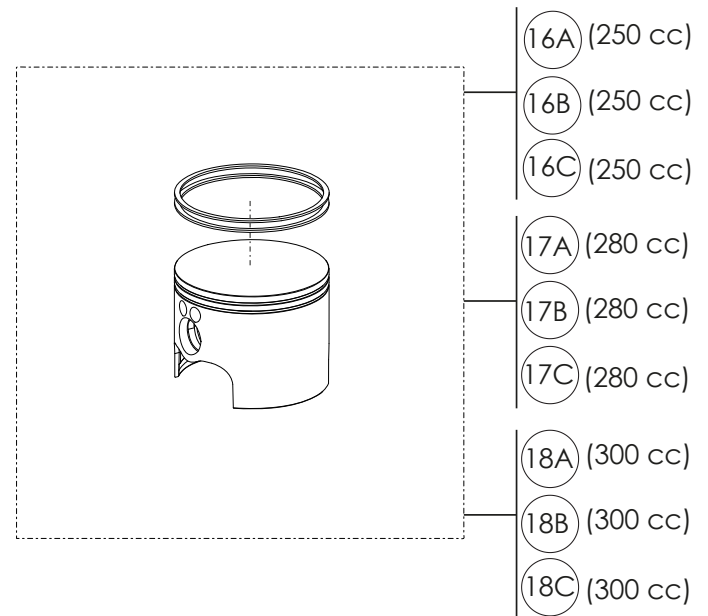
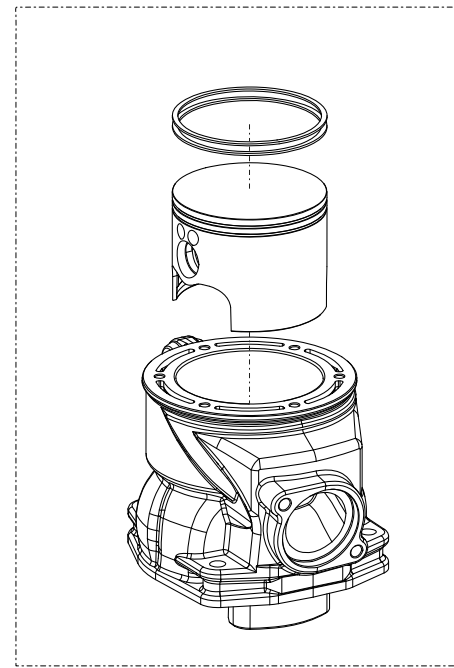
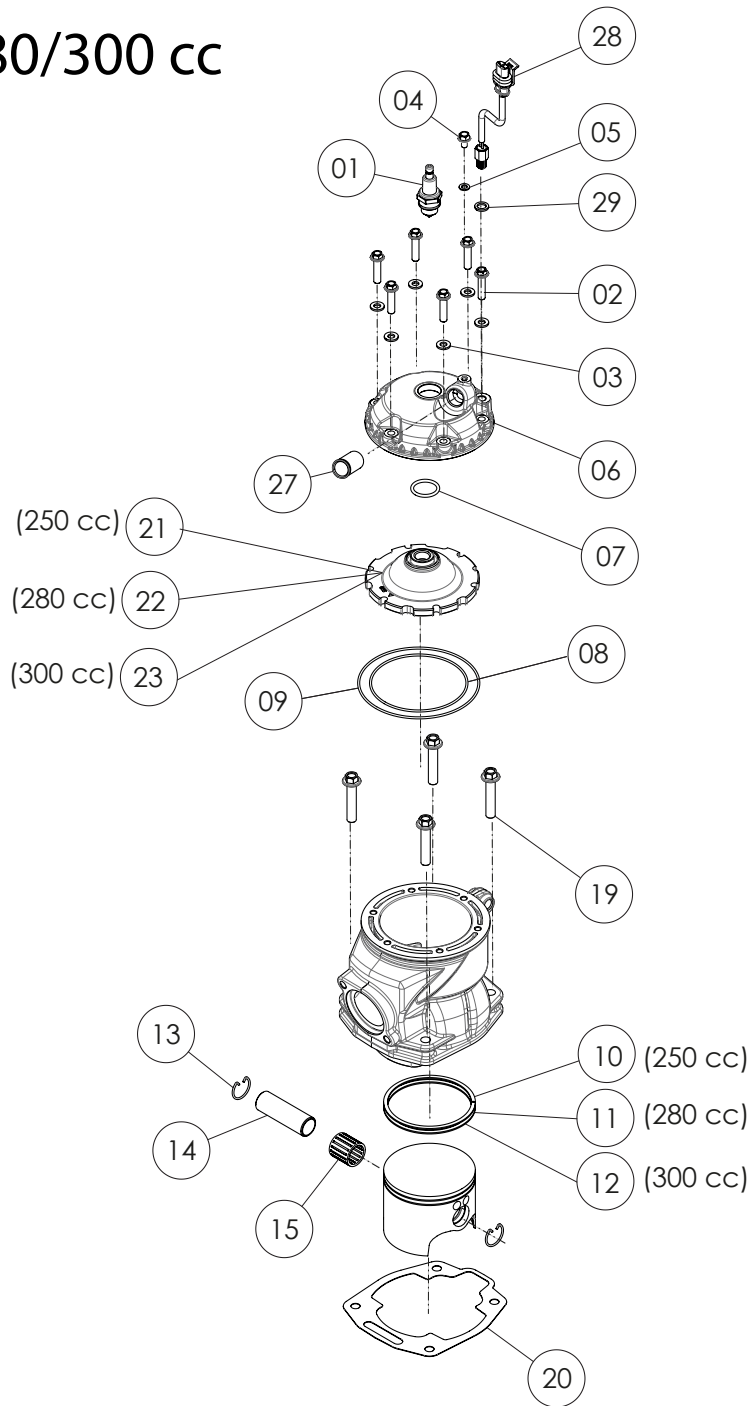
Despiece TRRS Raga Racing 2022

06 - SC - Selector Cambio / Shift set

Nº	Código	Descripción	Description	Cantidad
1	06001MT101	Conjunto Palanca Cambio	Complete shift pedal	1
2	55004	Circlip DIN-471-Ø12	Circlip DIN-471-Ø12	2
3	50909	Tornillo DIN 6921 M6x20 Hexagonal	Bolt, DIN 6921 M6x20 hex-head	1
4	54006	Retén Eje Cambio 12x20x6	Seal, shift shaft 12x20x6	1
5	06002MT100	Arandela 12x18x0.3	Washer 12x18x0.3	1
6	06027MT100	Eje selector completo	Shifting shaft set	1
7	06031MT100	Muelle eje selector	Spring, shifting shaft	1
8	06006MT100	Horquilla secundario Izquierda SL	Fork, secondary left SL	1
9	06007MT100	Eje Horquillas	Shaft, shift fork	2
10	06003MT100	Tope Recorrido Selector	Stop, shift shaft	1
11	06008MT100	Horquilla secundario derecha SR	Fork, secondary right SR	1
12	52507	Rodamiento Izquierdo Desmodrómico HK2512	Bearing, left Shift drum HK2512	1
13	06039MT100	Desmodrómico (Ligero)	Shift roller (Lightweight)	1
14	52103	Rodamiento Derecha Desmodromico Bolas 61705-SRS	Bearing, shift drum right - balls 61705-SRS	1
15	06032MT100	Conjunto estrella desmo	Gearshift set	1
16	50903	Tornillo DIN 6921 M6x16	Bolt, DIN 6921 M6x16	1
17	60003	Bola Fijador Marchas Kug 11,906	Ball, gear selector position Kug 11.906	1
18	06029MT100	Muelle Fijador Marchas	Spring, gear selector tension	1
19	56106	Arandela 14X18X1.5 Copper	Copper Washer, 14x18x1.5	1
20	06018MT100	Tapón allen aluminio	Cap, allen aluminium	1
21	06017MT100	Horquilla primario	Fork, primary	1
22	70451	Kit Reparación Palanca Selector	Repair kit, shift pedal tip	1
23	06030MT100	Muelle selector marchas	Spring tensioning, shifting plate	1



250/280/300 cc



Despiece TRRS Raga Racing 2022

07 - CP - Cilindro y Pistón / Cylinder & Piston (250 - 280 - 300300cc) Listado de Piezas

Nº	Código	Descripción	Description	Cantidad
1	70205	Bujia NGK BPMR6A	Spark plug NGK BPMR6A	1
2	50911	Tornillo DIN 6921 M6X25 Culata	Bolt, DIN 6921 M6x25 Cylinder head	6
3	56105	Arandela Tornillo Culata 6x12x1.5 Copper	Copper washer, cylinder head bolt 6x12x1.5	6
4	50912	Tornillo Din 6921 M5X8 Sangrador Culata	Bolt, DIN 6921 M5x8 Cylinder head bleeder	1
5	56103	Arandela Tornillo Sangrador Culata Tubo 5x9x1 Copper	Copper washer, cylinder head bleeder 5x9x1	1
6	07001MT102	Tapa culata con sensor temperatura (roja)	Cylinder head top cap with T. Sensor (red)	1
7	53012	Tórica Culatín Vitón 20x2,5	O-ring, Viton 20x2.5	1
8	53013	Tórica Culata Interior Vitón 81,2x1,78	O-ring, Viton 81,2x1.78	1
9	53014	Tórica Culata Exterior Vitón 101,6x1,78	O-ring, Viton 101,6x1.78	1
10	70460	Juego Segmentos 250	Piston ring set, 250	1
11	70461	Juego Segmentos 280	Piston ring set, 280	1
12	70462	Juego Segmentos 300	Piston ring set, 300	1
13	55005	Circlip Bulón	Clip, piston pin	2
14	70463	Bulón Piston	Piston pin	1
15	52508	Cojinete de agujas superior biela	Top rod cage bearing	1
16A	70465	Conjunto Pistón A (250)	Piston, size A complete (250)	1
16B	70466	Conjunto Pistón B (250)	Piston, size B complete (250)	1
16C	70467	Conjunto Pistón C (250)	Piston, size C complete (250)	1
17A	70477	Conjunto Pistón A (280)	Piston, size A complete (280)	1
17B	70478	Conjunto Pistón B (280)	Piston, size B complete (280)	1
17C	70479	Conjunto Pistón C (280)	Piston, size C complete (280)	1
18A	70480	Conjunto Pistón A (300)	Piston, size A complete (300)	1
18B	70481	Conjunto Pistón B (300)	Piston, size B complete (300)	1
18C	70482	Conjunto Pistón C (300)	Piston, size C complete (300)	1
19	50917	Tornillo hexagonal con arandela M8x35	Bolt hexagonal with wahser M8x35	4
20	07002MT100	Junta Cilindro 0,5	Cylinder base gasket 0.5	1
21	07003MT100	Culatín Interno (250)	Interior cylinder head (250)	1
22	07004MT100	Culatín Interno (280)	Interior cylinder head (280)	1
23	07005MT100	Culatín Interno (300)	Interior cylinder head (300)	1
24	07006MT100	Conjunto Cilindro Y Pistón (250)	Complete cylinder and piston (250)	1



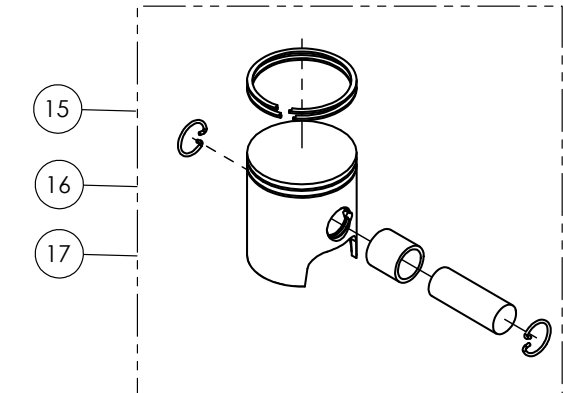
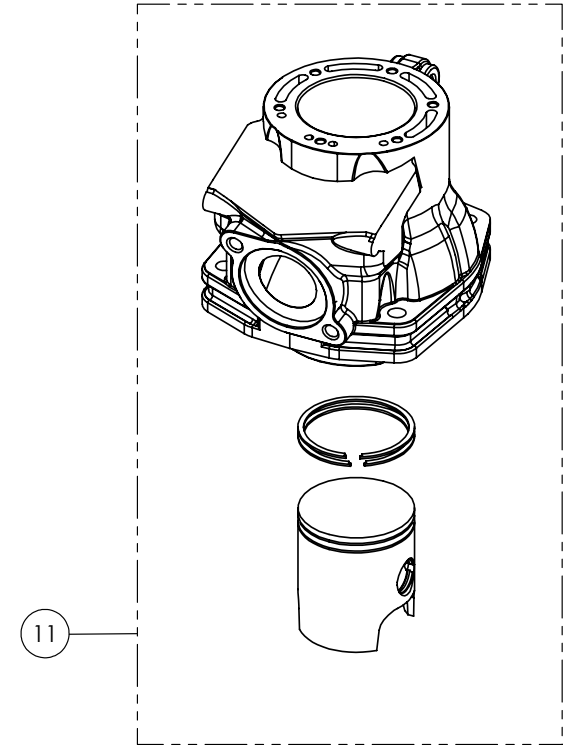
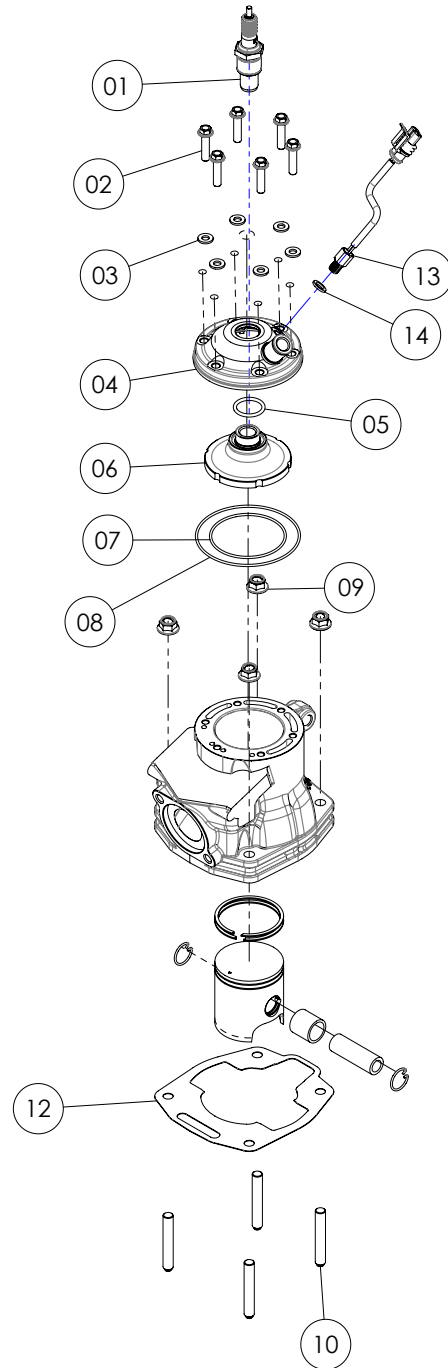
Despiece TRRS Raga Racing 2022

07 - CP - Cilindro y Pistón / Cylinder & Piston (250 - 280 - 300cc) -Listado de Piezas

Nº	Código	Descripción	Description	Cantidad
25	07007MT100	Conjunto Cilindro Y Pistón (280)	<i>Complete cylinder and piston (280)</i>	1
26	07008MT100	Conjunto Cilindro Y Pistón (300)	<i>Complete cylinder and piston (300)</i>	1
27	02006MT100	Casquillo Manguito Agua	<i>Bushing, water rubber hose</i>	1
28	70254	Sensor temperatura	<i>Water temperature sensor</i>	1
29	56102	Arandela cobre 8x12x1,5	<i>Copper washer, 8x12x1.5</i>	1



125cc



Despiece TRRS Raga Racing 2022

07 - CP - Cilindro y Pistón / Cylinder & Piston 125 cc

Nº	Código	Descripción	Description	Cantidad
1	70256	Bujia NGK BR7ES	Spark plug NGK BR7ES	1
2	50911	Tornillo DIN 6921 M6X25 Culata	Bolt, DIN 6921 M6x25 Cylinder head	6
3	56105	Arandela Tornillo Culata 6x12x1.5 Copper	Copper washer, cylinder head bolt 6x12x1.5	6
4	07025MT100	Tapa culata 125 T.sensor / culatin rosca larga	Cylinder head cover 125 with T. Sensor / cylinder head long spark plug	1
5	53012	Tórica Culatín Nbr 20x2,5	O-ring, Nbr 20x2.5	1
6	07031MT100	Culatín 125cc rosca larga, piston alomado	Cylinder head 125cc long spark plug, raised head piston	1
7	70485	Tórica Culata Interior Nbr 58x1,78	O-ring, Nbr 58x1,78	1
8	70486	Tórica Culata Exterior Nbr 79x1,78	O-ring, Nbr 79x1,78	1
9	51502	Tuerca Autoblocante M8	Nut. locking type, M8	4
10	07012MT100	Esparrago cilindro	Stud screw	4
11	07011MT100	Cilindro y piston 125cc	Cylinder and piston 125cc	1
12	07010MT100	Junta Cilindro 0,5 - 125cc	Cylinder base gasket 0.5 - 125cc	1
13	70254	Sensor temperatura	Water temperature sensor	1
14	56102	Arandela cobre 8x12x1,5	Copper washer, 8x12x1.5	1
15	07015MT100	Conjunto Piston 125 - A	Piston 125 - A	1
16	07016MT100	Conjunto Piston 125 - B	Piston 125 - B	1
17	07017MT100	Conjunto Piston 125 - C	Piston 125 - C	1

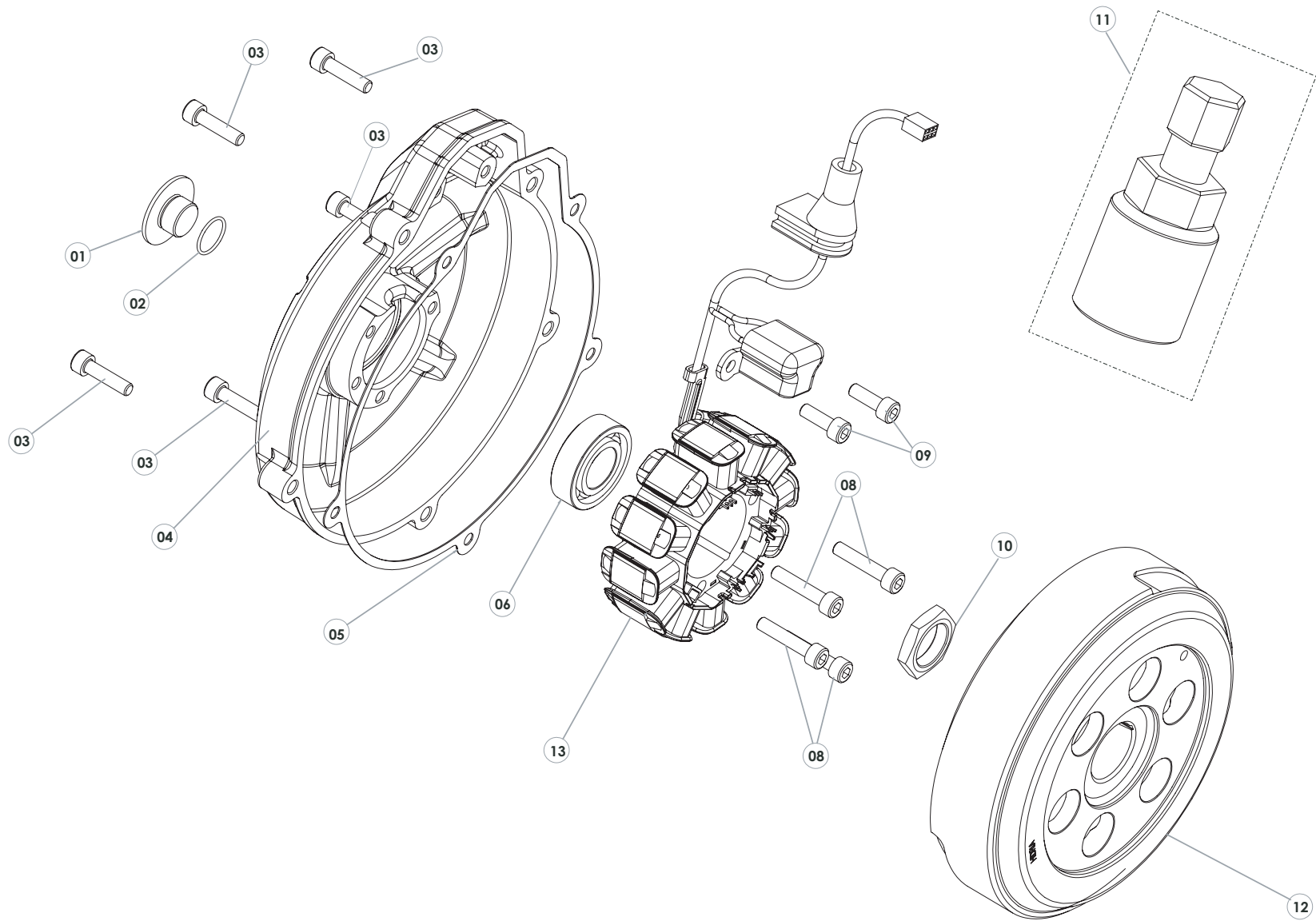


D

C

B

A



Despiece TRRS Raga Racing 2022

08 - CE - Encendido / Ignition (250-280-300cc)

Nº	Código	Descripción	Description	Cantidad
1	08001MT101	Tornillo tapa encendido (rojo)	<i>Bolt, Ignition cover (red)</i>	1
2	53015	Tórica Encendido 12x1.5 Nbr	<i>O-ring, ignition cap 12x1.5 Nbr</i>	1
3	50112	Tornillo DIN 912 Allen M5x20 - Tapa Encendido	<i>Bolt, DIN 912 Allen M5x20 - Ignition cover</i>	5
4	08002MT200	Tapa encendido TRRS	<i>Ignition cover TRRS</i>	1
5	08003MT100	Junta Tapa Encendido	<i>Gasket, Ignition cover</i>	1
6	52104	Rodamiento Tapa Encendido 6003	<i>Bearing, Ignition cover</i>	1
7	70201	Volante Magnético + Stator + Pick Up - (véase (02) en la lámina 09-IE-Inst. Eléctrica)	<i>Magneto flywheel , Stator and pickup - (see item (02) in drawing 09-IE electrical system</i>	1
8	50121	Tornillo Din 912 Allen M5X25 - Stator	<i>Bolt, DIN 912 Allen M5x25 - Stator</i>	4
9	50122	Tornillo Din 912 Allen M5X10 - Pick Up	<i>Bolt, DIN 912 Allen M5x10 - Pickup</i>	2
10	08004MT100	Tuerca Volante Magnético	<i>Nut, magneto flywheel</i>	1
11	08005MT100	Extractor Volante Magnético TRS	<i>Removal tool, Magneto flywheel TRS</i>	1
12	70224	Volante Magnético TRS	<i>Magneto flywheel TRS</i>	1
13	70225	Stator + Pick Up	<i>Stator and pickup</i>	1



5

4

3

2

1

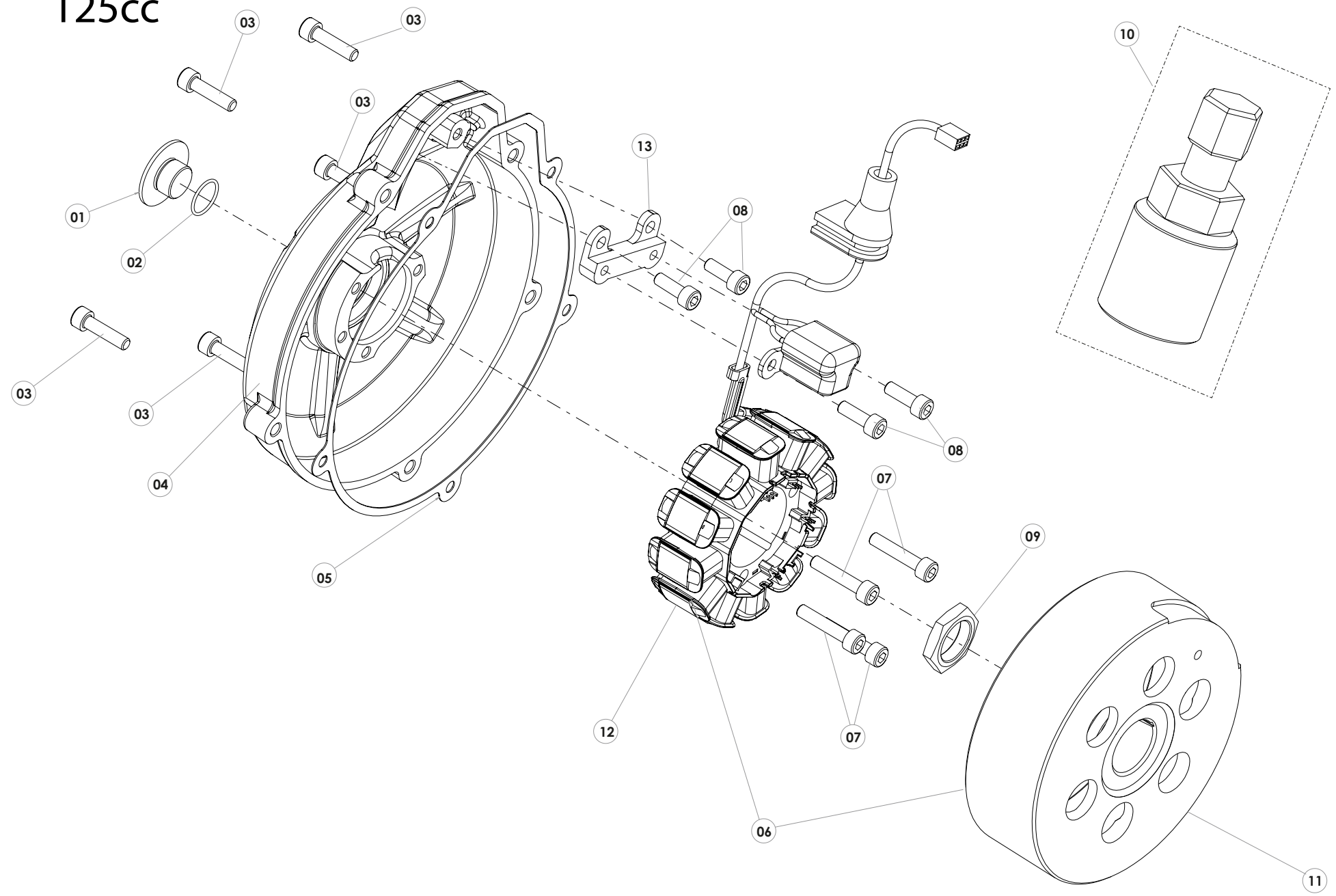
125cc

D

C

B

A



Despiece TRRS Raga Racing 2022

08 - CE - Encendido / Ignition 125cc

Nº	Código	Descripción	Description	Cantidad
1	08001MT101	Tornillo tapa encendido (rojo)	<i>Bolt, Ignition cover (red)</i>	1
2	53015	Tórica Encendido 12x1.5 Nbr	<i>O-ring, ignition cap 12x1.5 Nbr</i>	1
3	50112	Tornillo DIN 912 Allen M5x20 - Tapa Encendido	<i>Bolt, DIN 912 Allen M5x20 - Ignition cover</i>	5
4	08008MT200	Tapa encendido TRRS 125cc	<i>Ignition cover TRRS 125cc</i>	1
5	08003MT100	Junta Tapa Encendido	<i>Gasket, Ignition cover</i>	1
6	70235	Conjunto encendio (volante+estator+pick-up) 125cc	<i>Flywheel magneto TRS 125cc</i>	1
7	50121	Tornillo Din 912 Allen M5X25 - Stator	<i>Bolt, DIN 912 Allen M5x25 - Stator</i>	4
8	50122	Tornillo Din 912 Allen M5X10 - Pick Up	<i>Bolt, DIN 912 Allen M5x10 - Pickup</i>	4
9	08004MT100	Tuerca Volante Magnético	<i>Nut, magneto flywheel</i>	1
10	08005MT100	Extractor Volante Magnético TRS	<i>Removal tool, Magneto flywheel TRS</i>	1
11	70233	Volante Magnético TRS 125cc	<i>Magneto flywheel TRS 125cc</i>	1
12	70225	Stator + Pick Up	<i>Stator and pickup</i>	1
13	08007MT100	Distanciador pick-up	<i>Spacer pick-up</i>	1

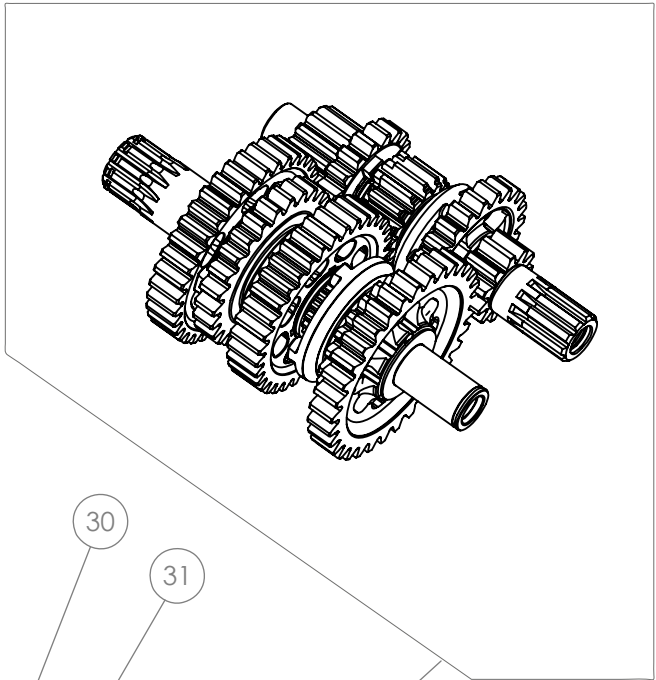
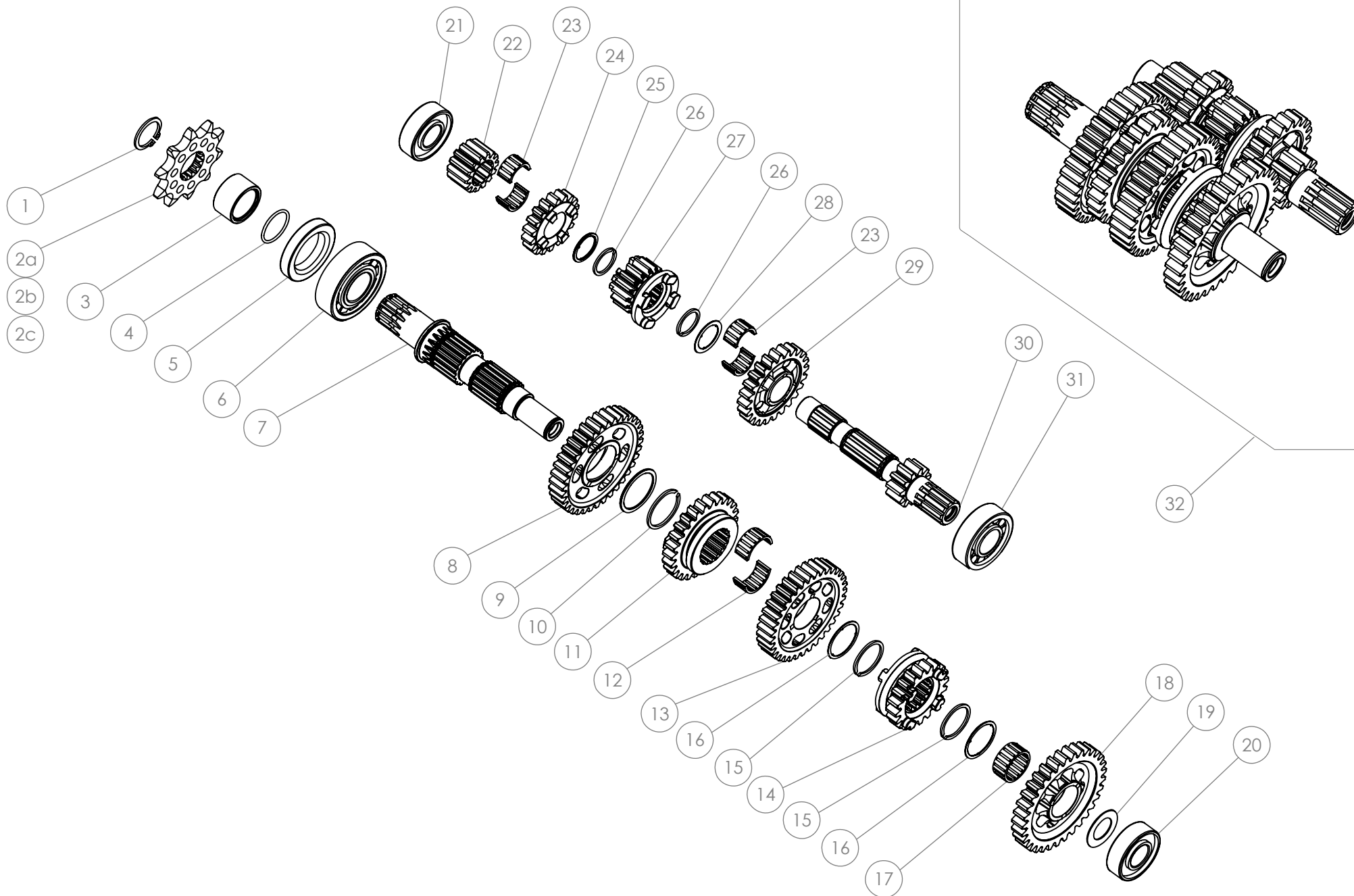


D

C

B

A



Despiece TRRS Raga Racing 2022

09 - CM - Cambio / Gear Box

Nº	Código	Descripción	Description	Cantidad
01	55012	Circlip DIN-471 Ø19	<i>Circlip DIN-471 Ø19</i>	1
2a	09020MT100	Piñon salida 10Z (250-280-300cc)	<i>Sprocket 10Z (250-280-300cc)</i>	1
2b	09027MT100	Piñon salida 8Z	<i>Sprocket 8Z</i>	1
2c	09026MT100	Piñon salida 11Z (solo recambios)	<i>Sprocket 11Z (only spare parts)</i>	1
03	09021MT100	Casquillo piñon salida	<i>Bushing, sprocket</i>	1
04	53017	Junta tórica Casquillo Piñon Salida 20X1,5	<i>O-ring, Bushing sprocket, 20X1,5</i>	1
05	54010	Retén Piñon Salida Doble Labio Ø26Ø40L7	<i>Double Lip Seal Ø26Ø40 L7</i>	1
06	52111	Rodamiento de bolas 6204-C	<i>Bearing 6204-C</i>	1
07	09019MT100	Eje Secundario	<i>Countershaft</i>	1
08	09004MT100	Piñón 2ª Secundario	<i>Gear, 2nd, secondary</i>	1
09	09005MT100	Arandela 30x25,1x1 Piñón 2ª Secundario	<i>Washer, 30x25,1x1 Secondary 2nd gear</i>	1
10	55009	Circlip SW 25x1.2	<i>Circlip, SW 25x1.2</i>	1
11	09006MT100	Piñón 4ª Secundario	<i>Gear, 4th Secondary</i>	1
12	52509	Rodamiento Agujas Partido K18x22x10D	<i>Needle bearing, two-piece K18x22x10D</i>	1
13	09008MT100	Piñón 3ª Secundario	<i>Gear, 3rd Secondary</i>	1
14	09009MT100	Piñón 5ª Secundario	<i>Gear, 5th Secondary</i>	1
15	55007	Circlip SW 22x1.2	<i>Circlip, SW 22x1.2</i>	2
16	09007MT100	Arandela 26x22x0,5 Piñón 3ª Secundario Dentada	<i>Toothed washer, 26x22x0,5, 3rd gear, Secondary</i>	2
17	52510	Rodamiento Agujas K18x22x10	<i>Needle bearing, K18x22x10</i>	1
18	09010MT100	Piñón 1ª Secundario	<i>Gear, 1st Secondary</i>	1
19	09024MT100	Arandela 15,1x25,5x0,8	<i>Washer 15,1x25,5x0,8</i>	1
20	52107	Rodamiento eje secundario derecho (15x35x11)	<i>Bearing right secondary shaft (15x35x11)</i>	1
21	52201	Rodamiento Primario Izquierdo 7202-B-Tvp	<i>Bearing, Primary left 7202-B-TVP</i>	1
22	09012MT100	Piñón 2ª Primario	<i>Gear, 2nd Primary</i>	1
23	52511	Rodamiento Agujas Partido K14x18x10D	<i>Needle bearing, two-piece K14x18x10D</i>	2
24	09013MT100	Piñón 4ª Primario	<i>Gear, 4th Primary</i>	1
25	09014MT100	Arandela 20x16,65x1 Primario Dentada	<i>Toothed washer, 20x16,65x1 Primary</i>	1
26	55008	SW 16 Circlip 16X1.2	<i>Circlip, SW 16 - 16x1.2</i>	2
27	09015MT100	Piñón 3ª Primario	<i>Gear, 3rd Primary</i>	1
28	09016MT100	Arandela 22,5X16,65X0,5 Dentada	<i>Toothed washer, 22.5x16.65x0.5</i>	1



Despiece TRRS Raga Racing 2022

09 - CM - Cambio / Gear Box

Nº	Código	Descripción	Description	Cantidad
29	09017MT100	Piñón 5ª Primario	<i>Gear, 5th Primary</i>	1
30	09018MT100	Eje Primario	<i>Primary shaft</i>	1
31	52301	Rodamiento Primario Derecho Nj203-E-Tvp2	<i>Bearing, Primary right NJ203-E-TVP2</i>	1
32	09025MT100	Conjunto Piñones y Ejes Cambio	<i>Kit, Gears and Shafts (Gearbox)</i>	1

