

Manual de Despiece 

Exclusivo Competición

Parts Book 

Exclusive Competition

TRS **ONE**
GOLD SERIES

125-250-280-300

2019

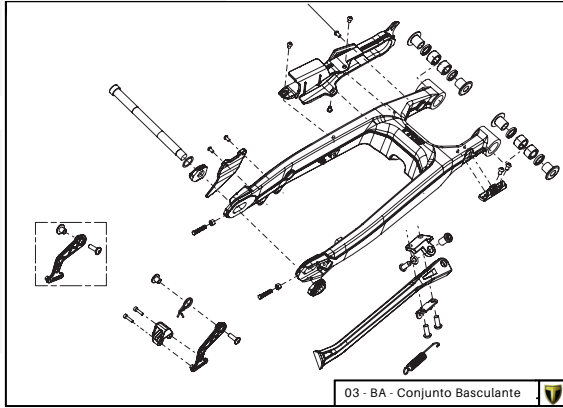
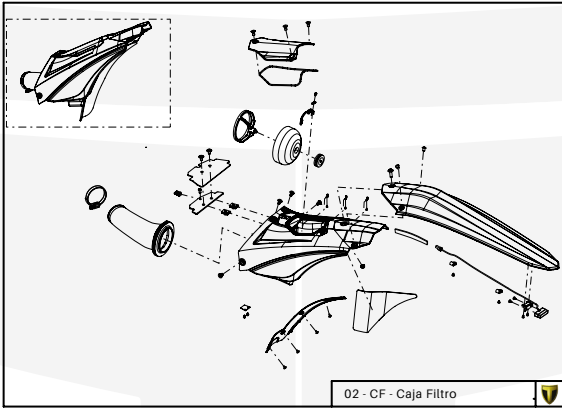
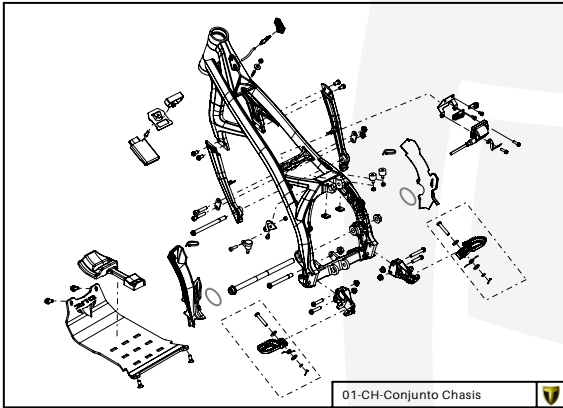


TRS
MOTORCYCLES

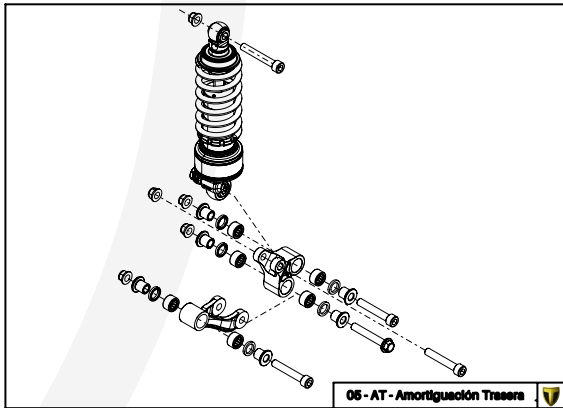
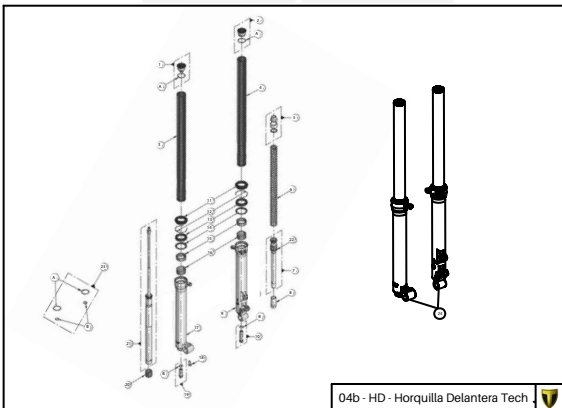
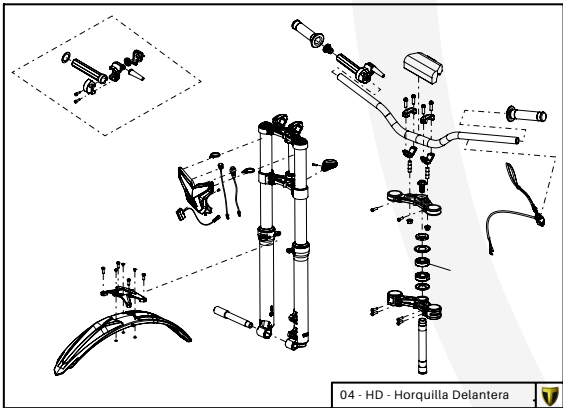
(Maig 2019) V.1

TRRS GOLD 2019

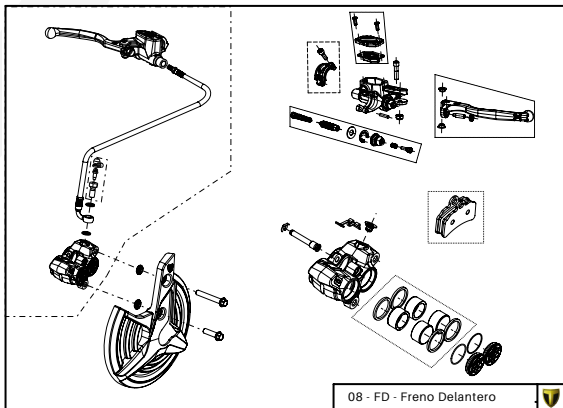
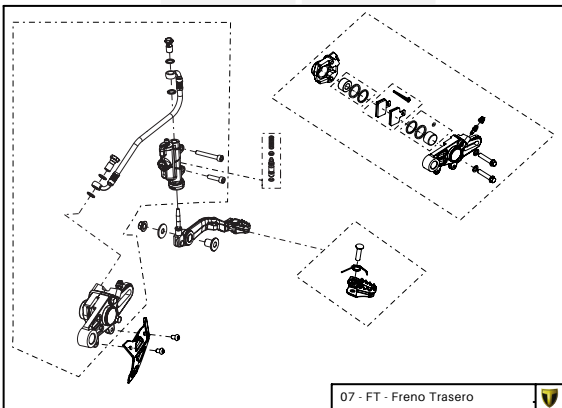
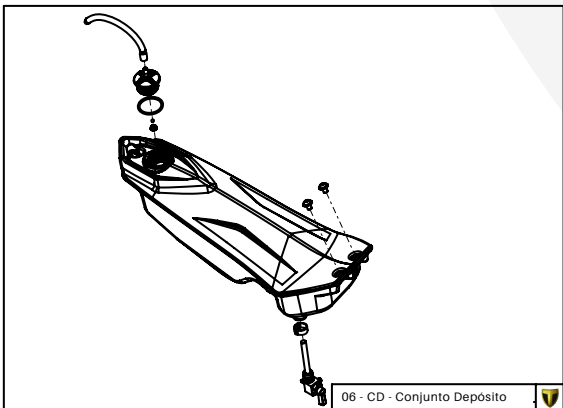
D



C



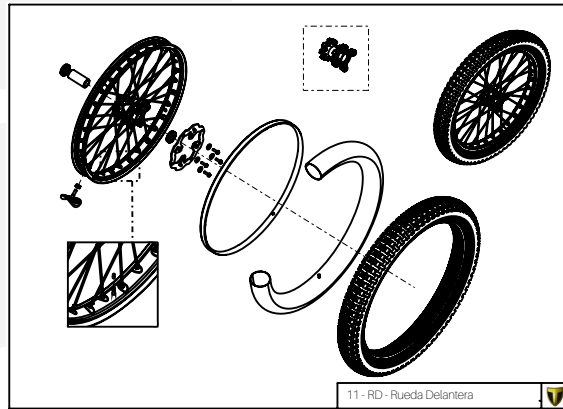
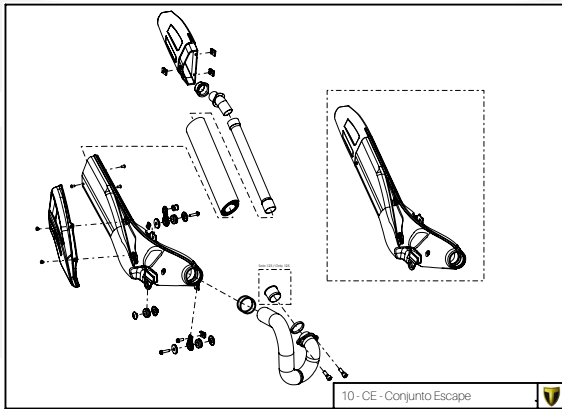
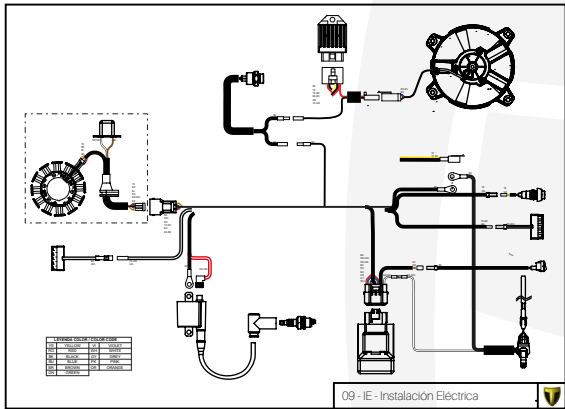
B



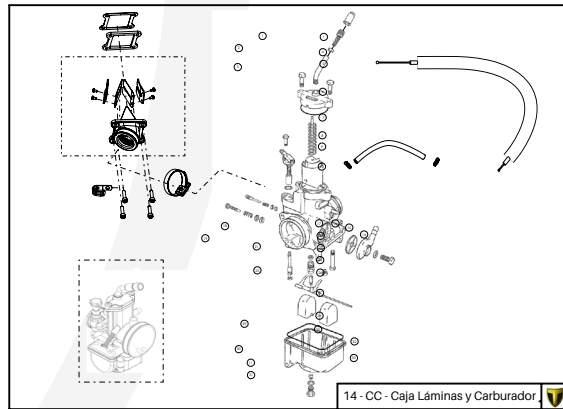
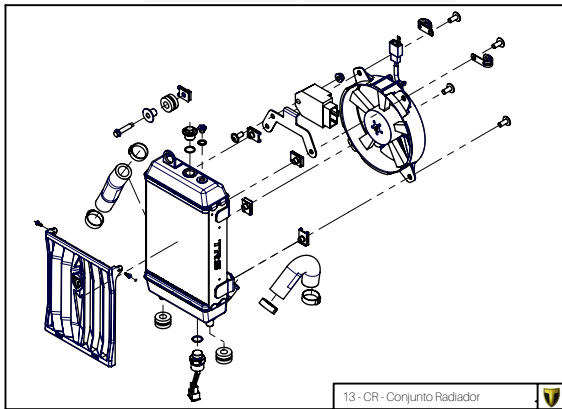
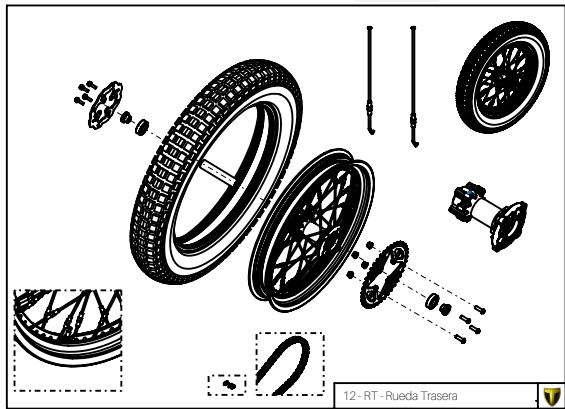
A

TRRS GOLD 2019

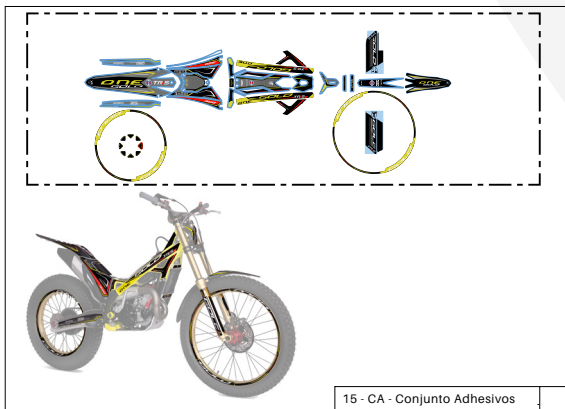
D



C



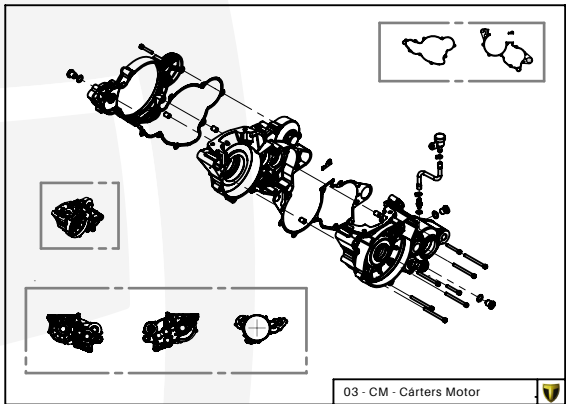
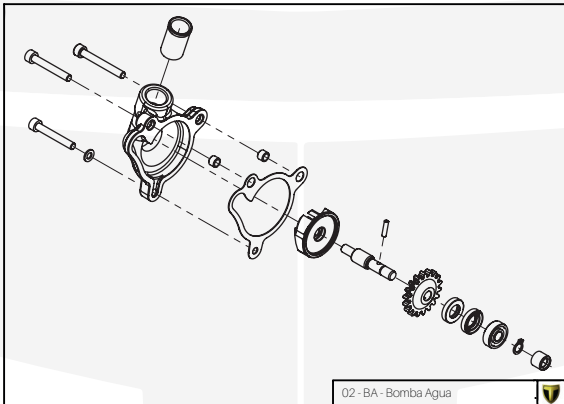
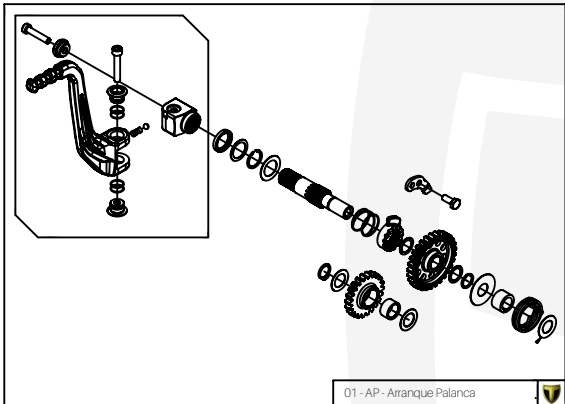
B



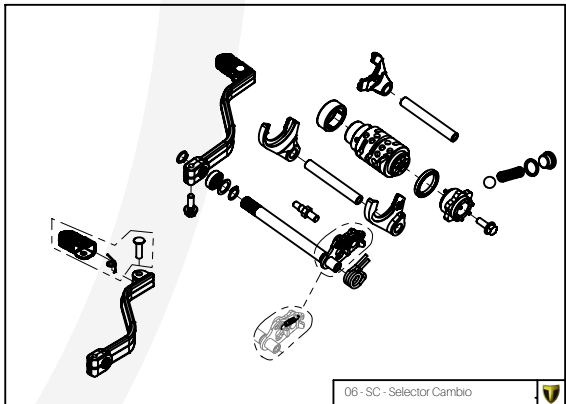
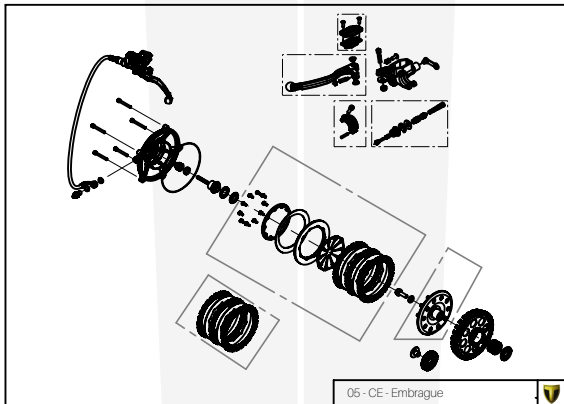
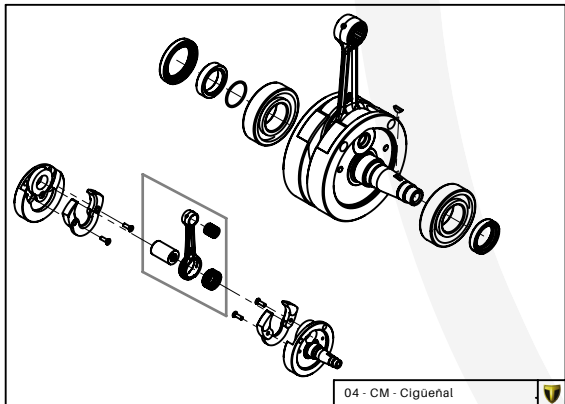
A

TRRS GOLD 2019

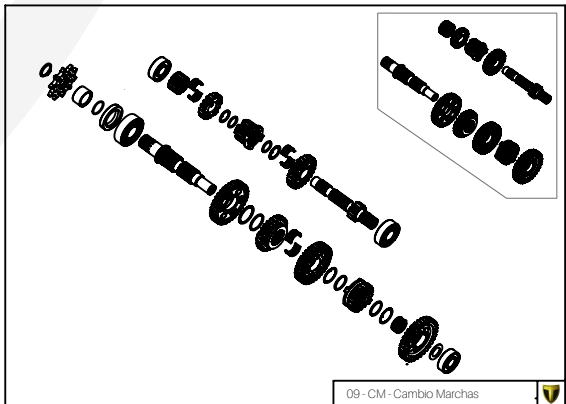
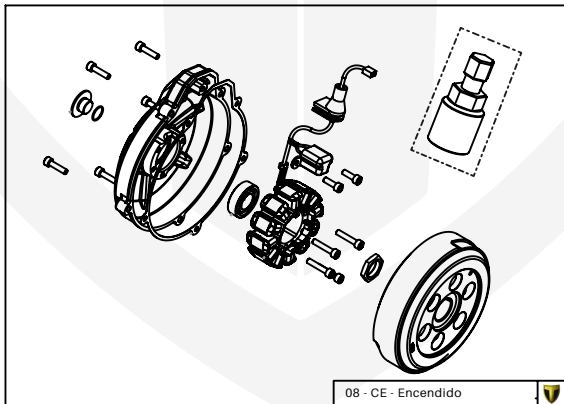
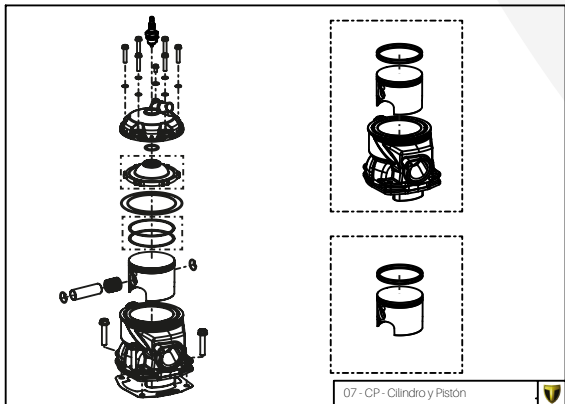
D



C



B



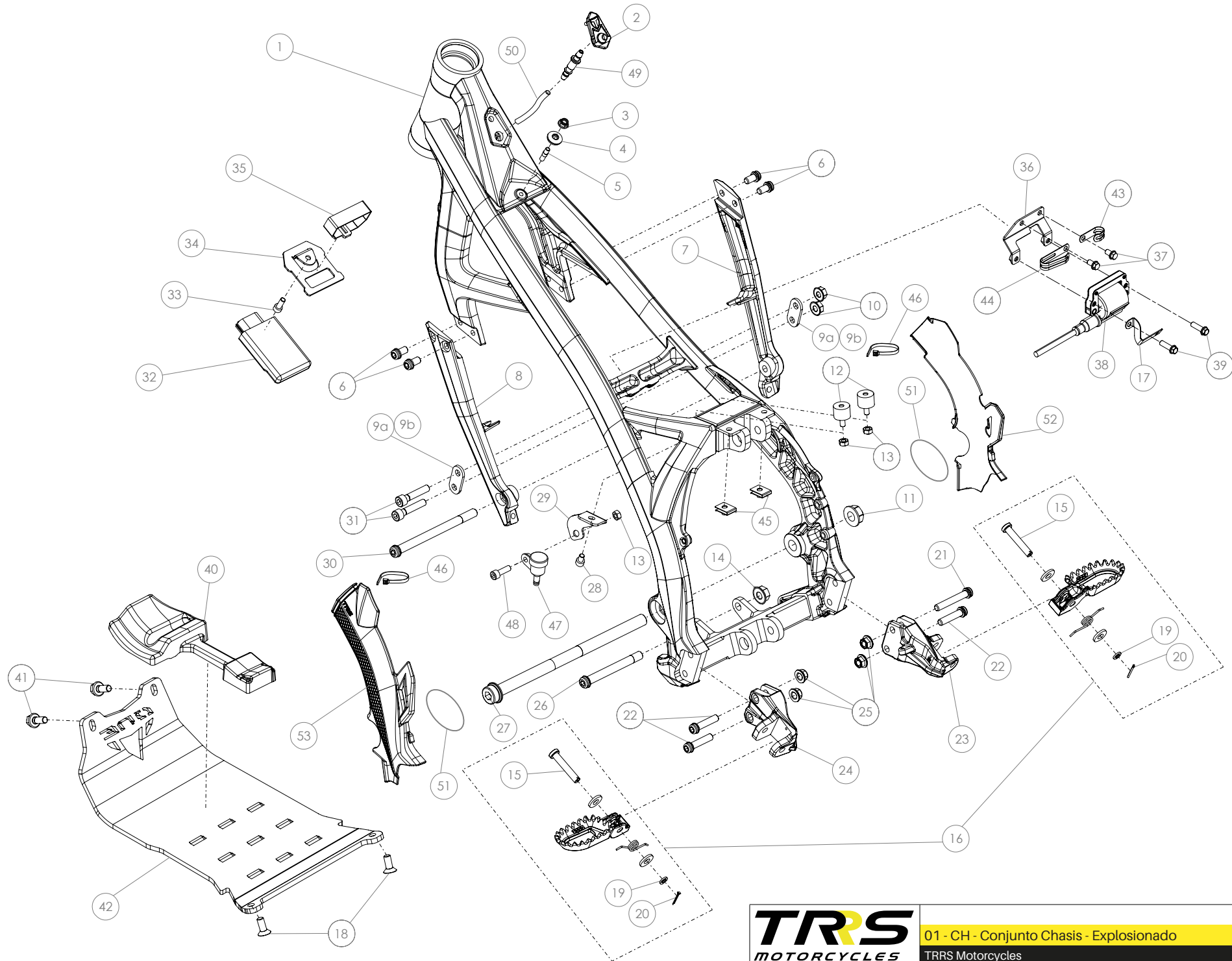
A

D

C

B

A



TRRS GOLD 2019

01 - CH - Conjunto Chasis - Listado de Piezas

Nº	Código	Descripción	Description	Cantidad
01	01001TR104	Chasis (Amarillo)	Frame (Yellow)	1
02	01002TR100	Pasamuro Tubo Desvaporizador	Vent hose connection plate	1
03	51501	Tuerca Autoblocante M6 - Depósito	Locknut, M6 fuel tank	1
04	56901	Arandela Metal - Goma Depósito Gasolina	Washer, rubber-metal, fuel tank	1
05	01003TR100	Esparrago Roscado M6 Depósito Gasolina	Fuel tank mounting stud, M6	1
06	50801	Tornillo Allen DIN 7984 M8X14mm - Brazos Chasis	Allen, DIN7984 8x14mm - Chassis brace	4
07	01004TR104	Brazo derecho chasis (Pintado negro)	Front right subframe (Black painted)	1
08	01005TR104	Brazo izquierdo chasis (Pintado negro)	Front left subframe (Black painted)	1
9a	01006TR100	Soporte motor	Engine support	2
9b	01020TR100	Soporte motor 125	Engine brace 125	2
10	51502	Tuerca Autoblocante M8	Nut. locking type, M8 engine	2
11	01007TR100	Tuerca Eje Basculante	Nut, swing-arm shaft	1
12	63001	Silentblock M6 20x15 - Chasis Depósito	Silentblock, (isolator) M6 20x15 - Chassis to fuel tank	2
13	51501	Tuerca Autoblocante M6 - Silentblock	Locknut, M6, Silentblock	3
14	51503	Tuerca Autoblocante M10x1,25 - Tornillo Inferior Motor	Locknut, M10x1.25 - Lower engine bolt	1
15	01008TR100	Eje Pasador Estribo	Footrest pivot shaft	2
16	70116	Conjunto Estriberas Aluminio RR (L/R)	Footpeg set, RR (L/R)	1
17	01030TR100	Soporte conector encendido	Support ignition connector	1
18	50307	Tornillo avellanado M8x20	Screw countersunk head, M8x20	2
19	56303	Arandela M8 - Pasador Estribo	Washer M8, footrest pivot	2
20	64003	Pasador aletas 2,5x18	Cotter pin 2,5x18	2
21	50803	Tornillo Allen DIN 7984 M8X55 - Soporte Estribos - Palanca Freno	Allen bolt, DIN 7984 M8x55 - footrest support plate-brake pedal	1
22	50802	Tornillo Allen DIN 7984 M8X35 - Soporte Estribos	Allen bolt, DIN 7984 M8x35 - footrest support	3
23	01010TR104	Soporte estribera derecha (Pintado negro)	Support footrest right (Black painted)	1
24	01011TR104	Soporte estribera izquierda (Pintado negro)	Support footrest left (Black painted)	1
25	51502	Tuerca Autoblocante M8 - Soporte Estribos	locknut, M8 - footrest support	4
26	50105	Tornillo DIN 912 M10x90x1,25 - Inferior Motor	Bolt, DIN 912 M10x90x1.25 - engine lower	1
27	01012TR100	Eje Basculante	Swingarm pivot shaft	1
28	50101	Tornillo DIN 912 M6x10 - Soporte Depósito Aceite Freno	Bolt, DIN 912 M6x10 - Support, brake fluid reservoir	1



TRRS GOLD 2019

01 - CH - Conjunto Chasis - Listado de Piezas

Nº	Código	Descripción	Description	Cantidad
29	01013TR100	Soporte depósito freno trasero ONE	Support, rear brake fluid reservoir ONE	1
30	50102	Tornillo DIN 912 M10x130 - Superior Motor	Bolt, DIN 912 M10x130 - Engine upper	1
31	50901	Tornillo DIN 6921 M8x40 - Soporte Culata	Bolt, DIN 6921 M8x40 - Cylinder head support	2
32	70238	CDI (GOLD)	CDI unit (GOLD)	1
33	50104	Tornillo DIN 912 M6x20 - Soporte Chapa CDI	Bolt, DIN 912 M6x20 - CDI mounting plate	1
34	01014TR100	Soporte CDI	CDI support	1
35	58012	Velcro CDI	CDI hook and loop fastening strap	1
36	01015TR100	Soporte Bobina	Ignition coil support	1
37	50902	Tornillo DIN 6921 M6x10 Soporte Bobina Chasis	Bolt, DIN 6921 M6x10, ignition coil mounting plate to chassis	2
38	70240	Bobina de alta - (véase (04) en la lámina 09-IE-Instalación Eléctrica)	Ignition coil, TRS - (see (04) in 09-EI-Electrical Installation sheet)	1
39	50909	Tornillo M6x20	Bolt, Hexagonal, M6x20	2
40	01016TR100	Goma Protector Carter TRS	Engine crankcase rubber protection block	1
41	50904	Tornillo DIN 6921 M8x16 - Placa Carter Superior	Bolt, DIN 6921 M8x16 - Engine protector plate, front	2
42	01031TR100	Protector Carter estriado ONE	Skid plate ONE	1
43	58001	Abrazadera para Cableado 60mm	Clamp for cables, 60mm	1
44	58002	Abrazadera para Cableado 100mm	Clamp for cables, 100mm	1
45	51301	Tuerca Rápida Universal M6	Universal clip-nut, M6	2
46	58006	Brida Plástico 3,6x200	Plastic retention strap	2
47	01018TR100	Depósito Desvaporizador	Reservoir, ventilator	1
48	50909	Tornillo DIN 6921 M6x20	Bolt, Allen, M6x20 6921 DIN	1
49	01021TR100	Tubo desvaporizador pasamuro	Plug fuel tube pipe fuel vent	1
50	62103	Tubo goma desvaporizador pasamuros chasis	Rubber hose, frame fuel vent	0,4m
51	53024	Torica 40x2	O-ring 40x2	2
52	01026TR100	Protector chasis lateral derecho	Frame protection right side	1
53	01027TR100	Protector chasis lateral izquierdo	Frame protection left side	1



5

4

3

2

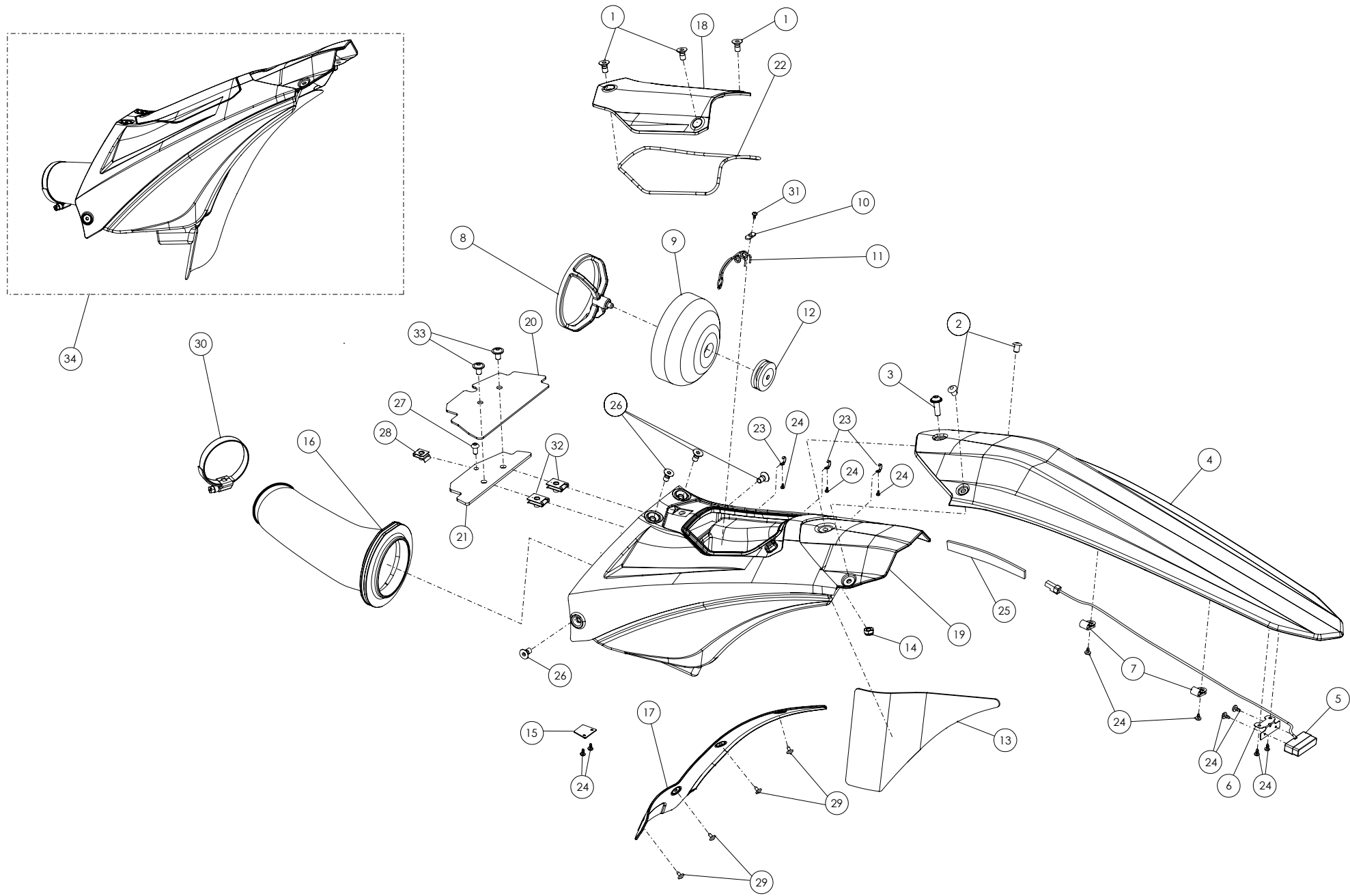
1

D

C

B

A



TRRS GOLD 2019

02 - CF - Caja Filtro - Listado de Piezas

Nº	Código	Descripción	Description	Cantidad
1	50302	Tornillo DIN 7991 M6x14 - Caja Filtro	Bolt, DIN 7991 M6x14 - air filter box	3
2	65001	Remache Plástico 6x12	Plastic rivot 6x12	2
3	50202	Tornillo DIN 7380-fl M6x16 - Guardabarros Trasero	Bolt, DIN 7380-fl M6x16 - Rear mudguard (fender)	1
4	02003TR101	Guardabarros trasero negro	Rear mudguard black	1
5	70202	Led Trasero - (véase (03) en la lámina 09-IE-Instalación Eléctrica)	LED light TRS - see number 3, drawing 09 - Electrical	1
6	02004TR100	Chapa Led Trasero	Plate LED lights	1
7	58004	Grapa Plástico 4.8mm	Plastic clamp 4.8mm	2
8	02006TR100	Jaula Espuma - Filtro	Cage, air filter element	1
9	02007TR100	Espuma Filtro Aire	Air filter element	1
10	02008TR100	Fijacion muelle filtro	Fixing filter spring	1
11	02009TR100	Muelle Fijación Espuma Filtro	Spring, air filter retention	1
12	02010TR100	Goma Sujeción Espuma Filtro	Rubber grommet, air filter retention	1
13	02011TR100	Protector Anticalórico - Caja Filtro	Heat shield - air filter box	1
14	51501	Tuerca Autoblocante M6 - Caja Filtro	Lock nut, M6 - air filter box	1
15	02014TR100	Lámina Desagüe - Caja Filtro	Drain flap, air filter box	1
16	02017TR100	Tobera - Caja Filtro	Intake hose - air filter box	1
17	02018TR100	Protector Caja Filtro	Protector, Air filter box	1
18	02019TR100	Tapa caja filtro aire fibra de carbono	Cover air box carbon fiber	1
19	02020TR100	Caja filtro aire fibra de carbono	Air box carbon fiber	1
20	02021TR100	Deflector caja filtro aire	Air box baffle	1
21	02022TR100	Soporte deflector caja filtro aire	Air box baffle support	1
22	71046	Junta tapa caja filtro aire	Seal cover air box	1
23	58016	Abrazadera regulable revestida con vinilo Ø3	Adjustable clamp vinyl coated Ø3	3
24	50601	Tornillo Rosca Chapa DIN 7981 2,9x6,5	Screw, course thread DIN 7981 2.9x6,5	11
25	71047	Cinta de espuma autoadhesiva	Foam tape self adhesive	0,4
26	50306	Tornillo M6x16 DIN-7991 Zincado Blanco	Bolt M6x16 DIN-7991 Zinc plated	4
27	50210	Tornillo M5x12 DIN-7380 Zincado Blanco	Bolt M5x12 DIN-7380 Zinc plated	1
28	51302	Tuerca Rápida Universal M5	Universal speed nut M5	1
29	65005	Remache aluminio negro Ø4x10	Rivet Ø4x10 Aluminium black	4



TRRS GOLD 2019

02 - CF - Caja Filtro - Listado de Piezas

Nº	Código	Descripción	Description	Cantidad
30	58003	Abrazadera - Norma 40-60	<i>Clamp - Norma 40-60</i>	1
31	50607	Tornillo Rosca Chapa DIN 7981 4,2x13	<i>Screw, course thread DIN 7981 4,2x13</i>	1
32	51301	Tuerca Rápida Universal M6	<i>Universal speed nut M6</i>	2
33	50209	Tornillo DIN 7380-fl M6x10	<i>Bolt, DIN 7380-fl M6x10</i>	2
34	02023TR100	Conjunto Caja Filtro de Carbono	<i>Carbon air filter box assembly</i>	1

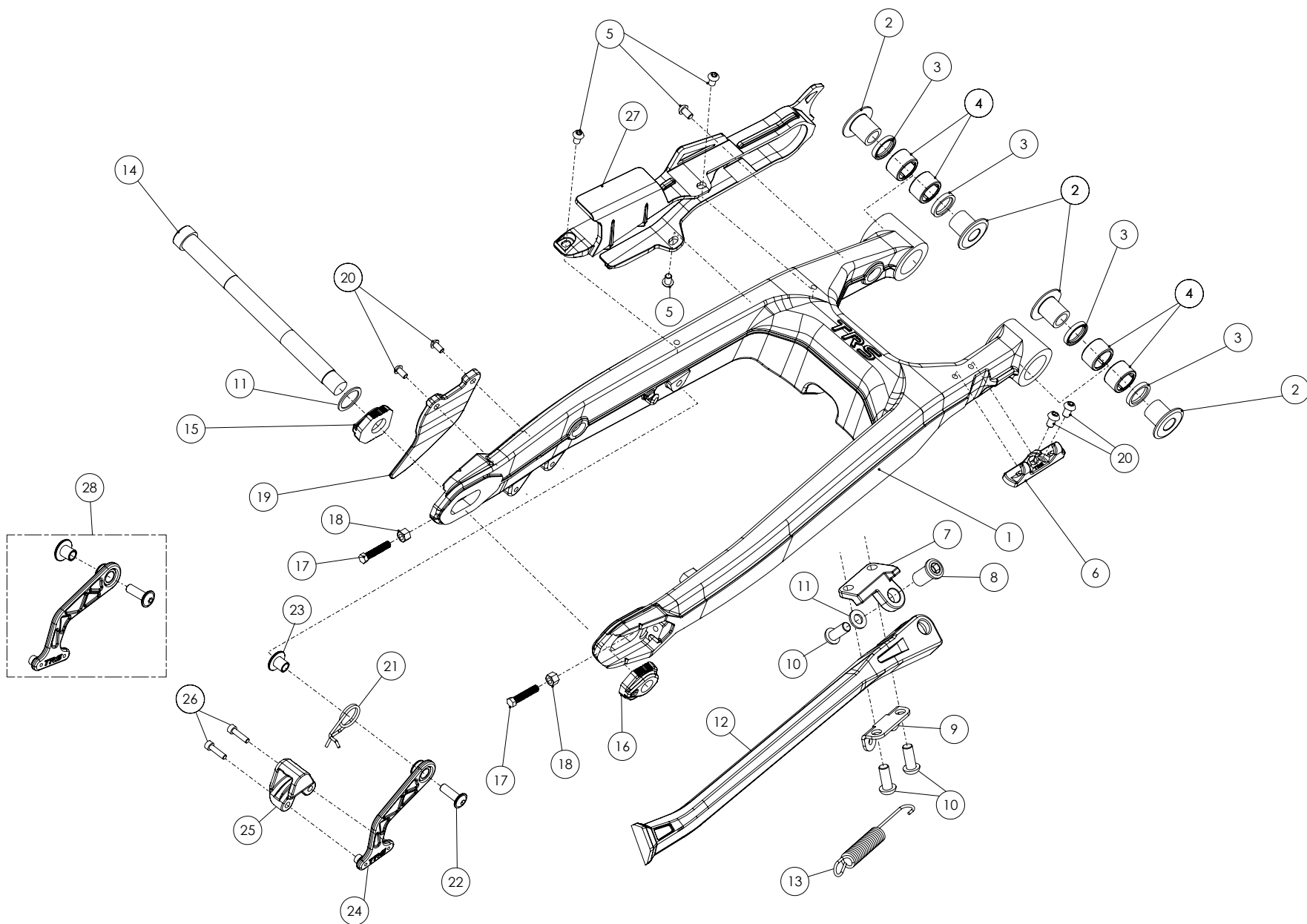


D

C

B

A



TRRS GOLD 2019

03 - BA - Basculante - Listado de Piezas

Nº	Código	Descripción	Description	Cantidad
1	03001TR100	Basculante (Negro)	Swing-arm (Black)	1
2	03002TR100	Casquillo Eje Basculante	Bushing, swing-arm shaft	4
3	54001	Retén Basculante 20x26x4	Seal, swing-arm 20x26x4	4
4	52501	Rodamiento Basculante NH-2016	Bearing, swing-arm NH 2016	4
5	50203	Tornillo DIN 7380-fl M6x10 - Guía Cadena	Bolt, DIN 7380-fl M6x10 - Chain guide	4
6	03017TR100	Guía Latiguillo Freno Trasero	Guide, brake hose	1
7	03003TR100	Soporte caballete	Side-stand support	1
8	03004TR100	Tornillo - Soporte Caballete	Bolt - side-stand support	1
9	03005TR100	Soporte muelle caballete	Side-stand spring support	1
10	50201	Tornillo DIN 7380 M8x20	Bolt, DIN 7380 M8x20	3
11	03016TR100	Arandela Eje Rueda Trasera 22x17x0,5	Washer, 22x17x0,5	1
12	03006TR100_C	Caballete	Side-stand	1
13	03007TR100	Muelle Caballete	Spring, side-stand	1
14	03008TR100	Eje Rueda Trasera	Axle, rear wheel	1
15	03009TR100	Tensor Eje Rueda Izquierdo	Tensioner, rear axle left side	1
16	03010TR100	Tensor Eje Rueda Derecho	Tensioner, rear axle right side	1
17	50501	Tornillo DIN 933 M6 - Tensor Eje Rueda	Bolt, DIN 933 M6 - rear wheel tension	2
18	51103	Tuerca DIN 6330 M6 - Tensor Eje Rueda	Bolt, DIN 6330 M6 - rear wheel tension	2
19	03011TR101	Protector Corona	Sprocket protector	1
20	50204	Tornillo DIN 7380 M6x10 - Prot. Corona y Guía Latiguillo Freno Tras.	Bolt, DIN 7380 M6x10 - Sprocket protector and Brake hose Guide	4
21	03012TR100	Muelle Tensor Cadena	Chain tension spring	1
22	50213	Tornillo allen con valona M8x25	Screw allen with washer M8x25	1
23	03023TR100	Casquillo tensor cadena	Chain tensioner bushing	1
24	03020TR100	Palanca remachada tensor cadena	Chain tensioner riveted	1
25	70102	Goma Tensor	Rubber block, chain tensioner	1
26	50107	Tornillo allen M5x20	Bolt allen M5x20	2
27	03015TR100	Guía Cadena	Chain guide	1
28	03TR122	Conjunto tensor cadena (simplificado)	Chain tensioner kit (simplified)	0

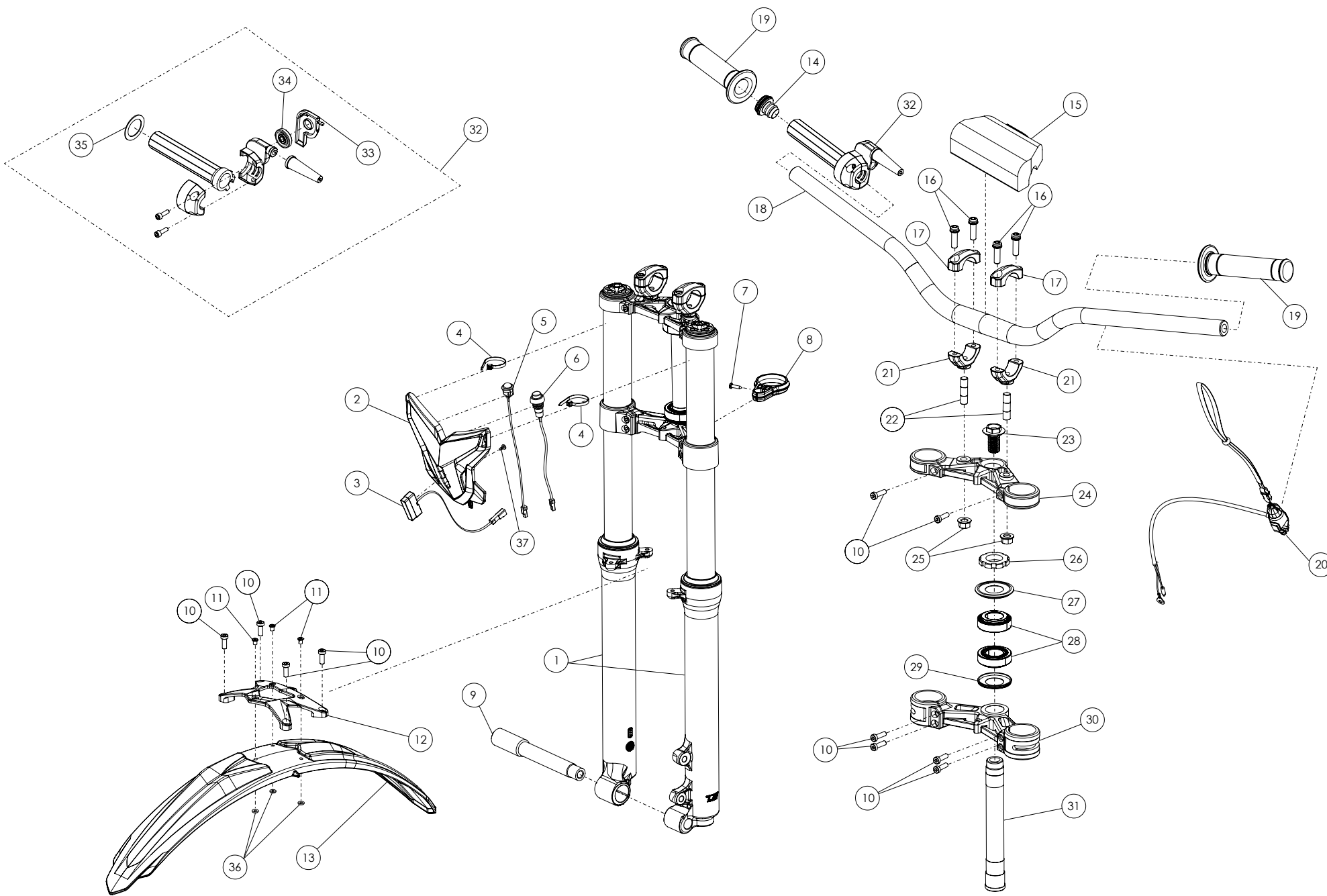


D

C

B

A



TRRS GOLD 2019

04 - HD - Horquilla Delantera - Listado de Piezas

Nº	Código	Descripción	Description	Cantidad
1	04021TR100	Conjunto horquilla delantera GOLD	Front suspension GOLD, set	1
2	04001TR101	Careta faro racing negro	Head light mask racing black	1
3	70209	Led Delantero - (véase (10) en la lámina 09-IE-Instalación Eléctrica)	LED lights, TRS - (see item 10 in drawing 09-IE electrical system)	1
4	58006	Brida Plástico 3,6x200	Plastic retention strap	2
5	70208	Interruptor Curva CDI - (véase (09) en la lámina 09-IE-Instalación Eléctrica)	Switch, CDI ignition curve - (see item 09 in drawing 09-IE electrical system)	1
6	70210	Pulsador Led - (véase (11) en la lámina 09-IE-Instalación Eléctrica)	Switch, LED lights - (see item 11 in drawing 09-IE electrical system)	1
7	50608	Tornillo DIN 7981 PHILIPS 3,9x13 Rosca Chapa Brida Guia Cable	Screw, DIN 7981 PHILIPS 3.9x13 Course Thread for cable guide	1
8	04002TR100	Brida Guía Latiguillo Freno	Cable guide, brake hose	1
9	04003TR100	Eje Rueda Delantera	Axle, front wheel	1
10	50805	Tornillo DIN 912 M6x16	Bolt, DIN 912 M6x16	10
11	65004	Remache 4,8x12mm - Guardabarros - Negro	Black Rivet, 4.8x12mm Mudguard (Fender)	3
12	04004TR102	Soporte guardabarros delantero fibra de carbono	Front mudguard holder carbon fiber	1
13	04005TR101	Guardabarros delantero negro	Front mudguard black	1
14	70124	Rodamiento mando gas	Throttle control bearing	1
15	70123	Protector manillar Renthal	Bar pad Renthal	1
16	50806	Tornillo Allen DIN 912 M8x25 - Bridas Manillar	Bolt, Allen DIN 912 M8x25 - Handlebar clamps	4
17	04007TR101	Brida Superior Manillar Negro	Black Clamp, handlebar upper	2
18	70121	Manillar Renthal (Negro)	Handlebar Renthal (Black)	1
19	70122	Puños Renthal conjunto	Hand grip Renthal set	1
20	70229	Botón Paro Racing, Hombre al Agua - (véase (20) en lámina 09-IE-Instalación Eléctrica)	Stop button, Racing - (see item 20 in drawing 09-IE electrical system)	1
21	04008TR101	Brida Inferior Manillar - Negro	Black Clamp, handlebar lower	2
22	04009TR100	Eje Brida Manillar	Shaft, handlebar clamp	2
23	04010TR100	Tornillo Eje Pipa Dirección	Bolt, steering stem (shaft)	1
24	04017TR100	Pletina Superior Suspensión Mecanizada Negra	Suspension triple-tree, black mechanized upper	1
25	51503	Tuerca Autoblocante M10 - Eje Brida Manillar	Nut, self locking M10 - handlebar clamp base	2
26	04012TR100	Tuerca Pipa Dirección	Nut, steering stem (shaft)	1
27	04013TR100	Guardapolvos Superior	Dust cover, upper	1
28	52401	Rodamiento 25-47-15	Bearing, 25-47-15	2



TRRS GOLD 2019

04 - HD - Horquilla Delantera - Listado de Piezas

Nº	Código	Descripción	Description	Cantidad
29	04014TR100	Guardapolvos Inferior	Dust cover, lower	1
30	04018TR100	Pletina Inferior Suspensión Mecanizada Negra	<i>Suspension triple-tree, black mechanized lower</i>	1
31	04016TR100	Eje Pipa Dirección	Steering stem (shaft)	1
32	70129	Mando gas extra rapido	Throttle control extra fast	1
33	70106	Tapa Mando Gas	Cap, throttle cable wheel	1
34	70107	Rodillo Mando Gas	Cable wheel, throttle	1
35	70108	Arandela Mando Gas	Washer, throttle grip	1
36	56301	Arandela M5 DIN 125	Washer, M5 DIN 125	3
37	50604	Tornillo Rosca Chapa DIN 7981 2x4	Screw, course thread DIN 7981 2x4	1

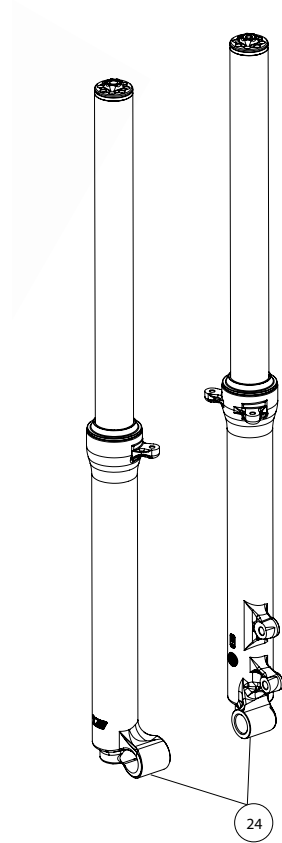
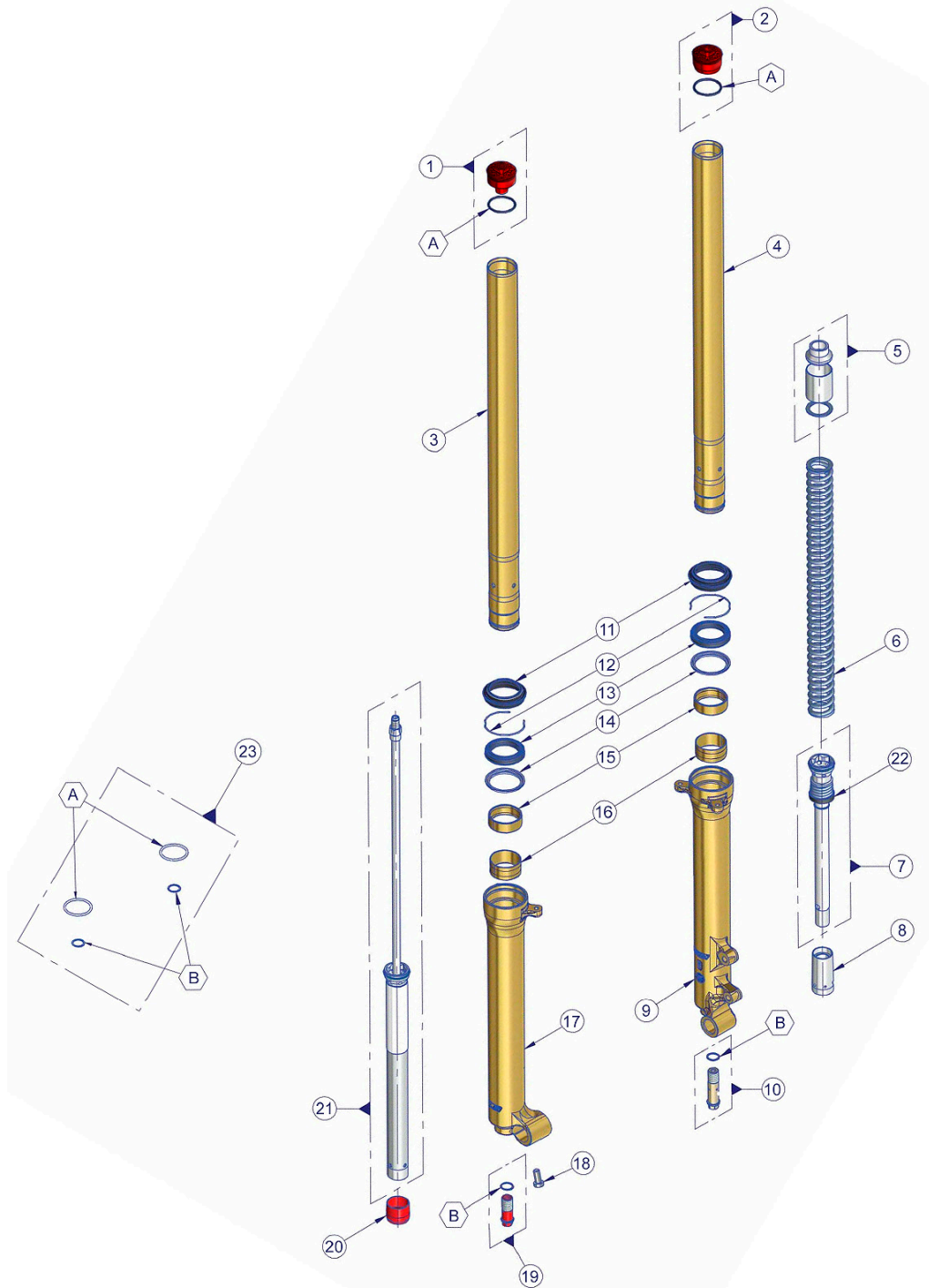


D

C

B

A



24



TRRS GOLD 2019

04b - HD - Horquilla Delantera Tech - Listado de Piezas

Nº	Código	Descripción	Description	Cantidad
1	71051	Tapon regulacion extension, anodizado rojo	Screw cap rebound set	1
2	71050	Tapon regulacion precarga muelle, anodizado rojo	Screw cap spring preload set	1
3	71032	Barra Suspension Derecha-Group Stanchion Tube Replay Right	Stanchion Tube, Right side	1
4	71045	Barra Suspension Izquierda-Group Stanchion Tube Replay Left	Stanchion Tube, Left side	1
5	71033	Cto. Distanciadores Muelle-Group Spacers Spring	Group, Spring spacers	1
6	71034	Muelle Horquilla-Fork Spring (Progr. 3)	Fork Spring	1
7	71035	Cto.Mecanico Bombeo-Group Mechanical Pumping	Group, dampening cartridge	1
8	71036	Cono Limitador Izquierdo-Cone Limit Left	Alignment cone, Left	1
9	71037	Botella Suspension Izquierda-Left Leg	Lower Leg, left	1
10	71010	Cto.Tornillo Regulacion-Needle Regulation Group	Needle and Regulation Group	1
11	71011	Guardapolvo Horquilla-Dust Seal	Dust Seal	2
12	71012	Circlip Tope Reten-Ring Stopper Oil Seal	Oil Seal retention clip	2
13	71013	Reten Horquilla-Oil Seal	Oil Seal	2
14	71014	Anillo Tope Glacier-Ring Stop Bushing Oil Seal	Bushing stop ring	2
15	71015	Glacier Barra Horquilla-Bush Du Ø39XØ43X15	Bushing Du Ø39XØ43X15	2
16	71016	Glacier Botella Horquilla-Bush Du Ø38XØ40X20	Bushing Du Ø38XØ40X20	2
17	71039	Botella Suspension Derecha-Right Leg	Lower leg, Right	1
18	71018	Tornillo Allen-Screw Tceib M8X18 Din 7984	Bolt, Allen M8X18 Din 7984	1
19	71040	Cto. Tornillo Regulacion- Group Lock Screw Hydraulic Pump	Group, Hydraulic dampener end cap	1
20	71020	Cono Limitador Derecho-Cone Limit Right	Alignment cone,	1
21	71042	Cartucho Hidraulico-Group Cartridge	Group, Cartridge	1
22	71043	Anillo Tope Muelle-Support Ring For Spring Limit	Guide Ring, Limit spring	1
23	71044	Kit Toricas-Group Rings Seal	O-ring kit	1
24	04021TR100	Conjunto horquilla delantera GOLD	Front suspension GOLD, set	1

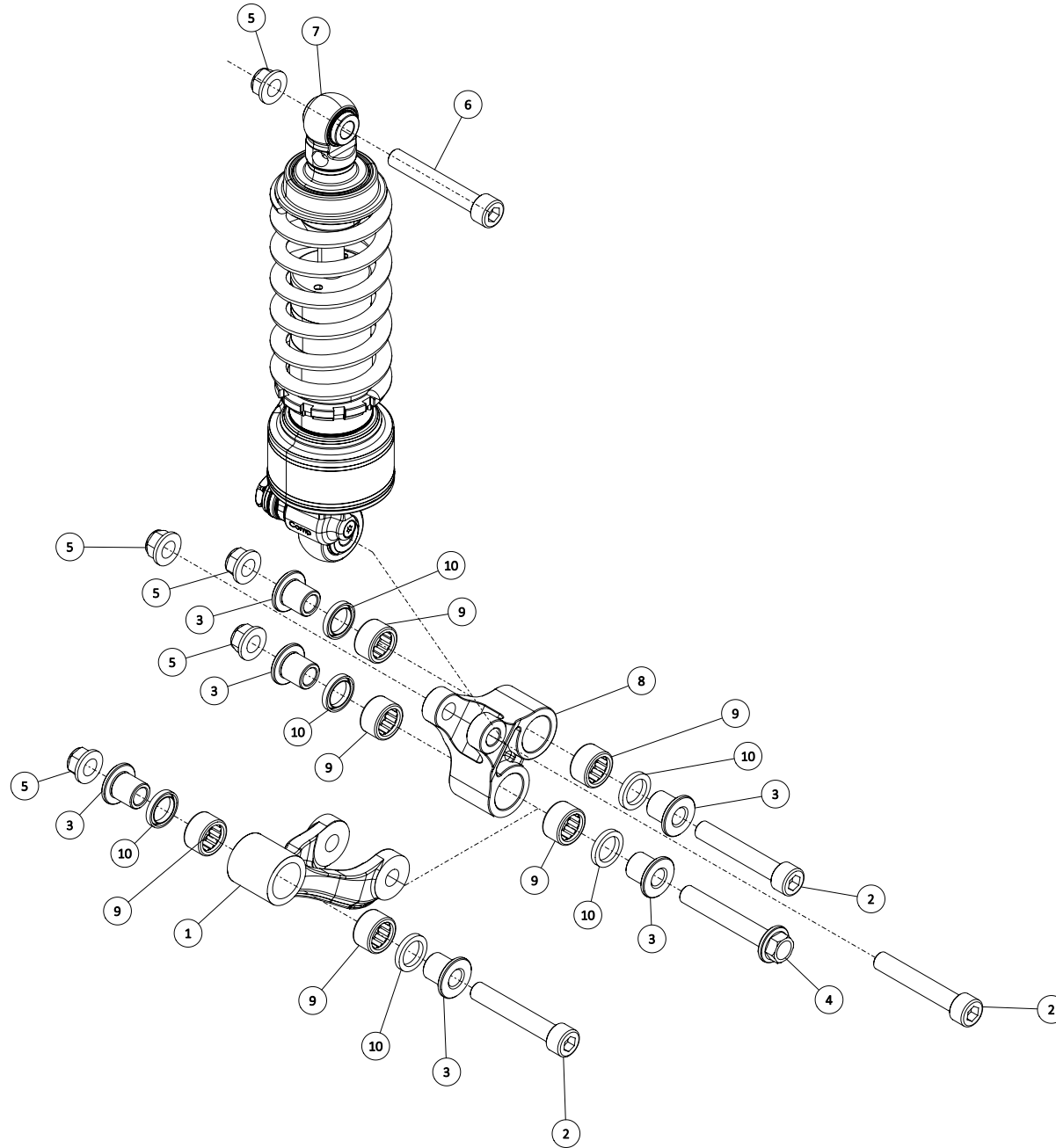


D

C

B

A



TRRS GOLD 2019

05 - AT - Amortiguación Trasera - Listado de Piezas

Nº	Código	Descripción	Description	Cantidad
1	05004TR100	Bieleta	Connecting link	1
2	50108	Tornillo DIN 912 M10x60 - 1,25 (10.9)	Bolt, DIN 912 M10x60 - 1.25 (10.9)	3
3	05002TR100	Casquillo Trapecio	Bushing, linkage	6
4	50906	Tornillo DIN 6921 M10x65 - 1.25	Bolt, DIN 6921 M10x65 - 1.25	1
5	51503	Tuerca autoblocante M10x1.25	Locknut, M10x1.25	5
6	50109	Tornillo M10x65x1,25 (10.9)	Bolt M10x65x1,25 (10.9)	1
7	05008TR100	Amortiguador Reiger Raga Replica Hydrostop	Damper Reiger Raga Replica Hydrostop	1
8	05012TR100	Trapecio para amortiguador Reiger Hydrostop	Rocker link for damper Reiger Hydrostop	1
9	52502	Rodamiento agujas HN 1512 BGR	Needle bearing, HN1512 BGR	6
10	54002	Retén 15x21x3	Seal, 15x21x3	6

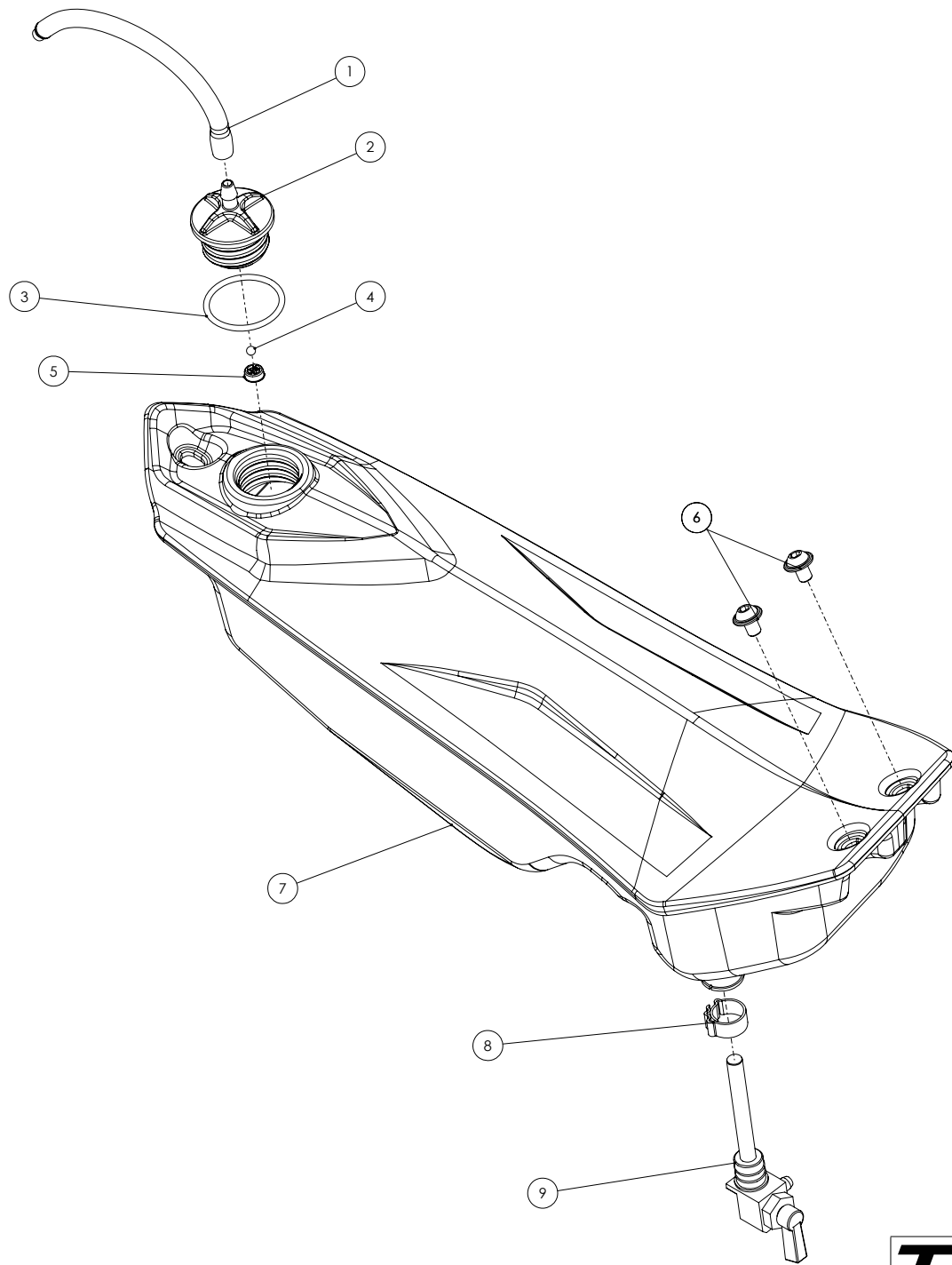


D

C

B

A

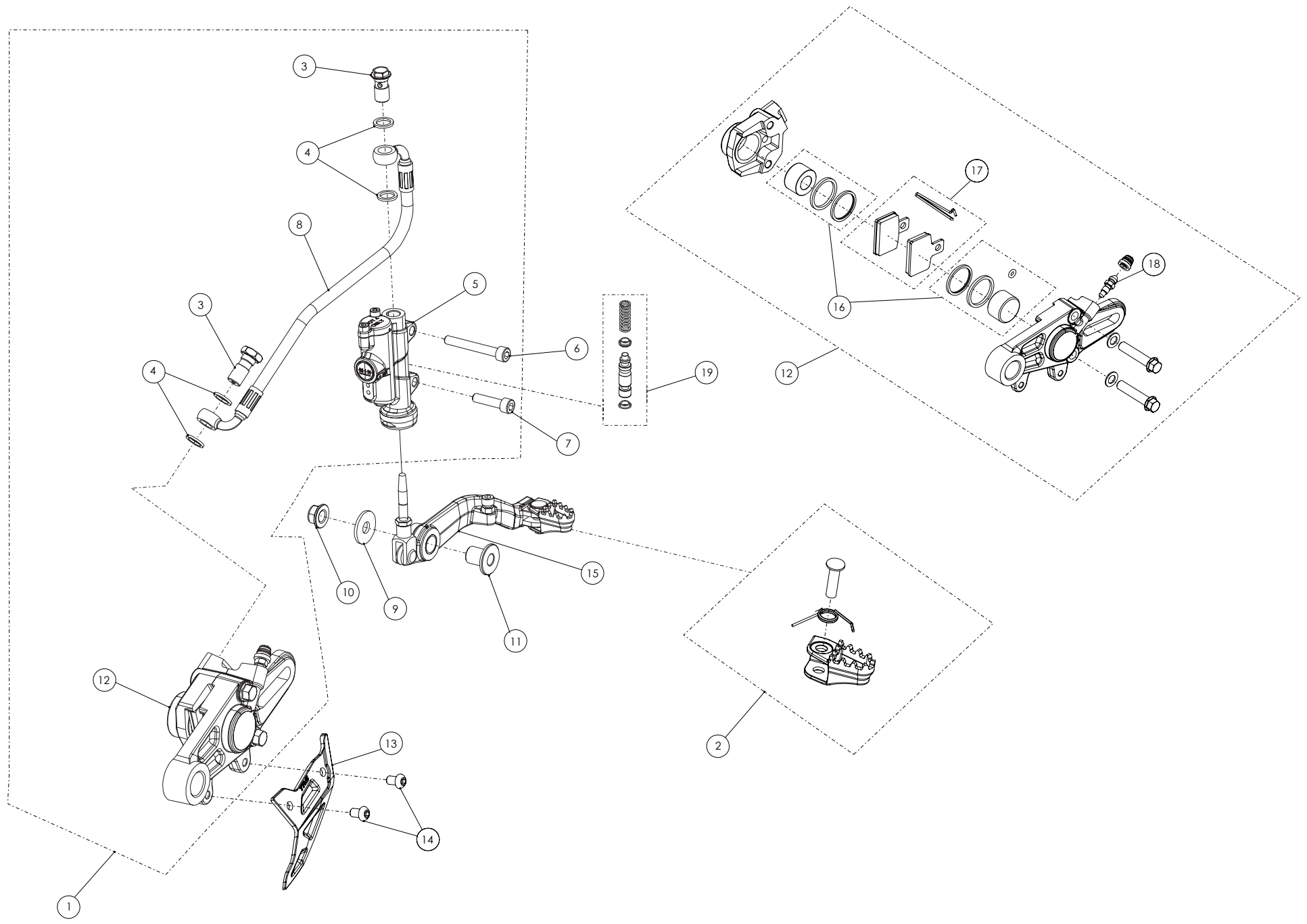


TRRS GOLD 2019

06 - CD - Conjunto Depósito - Listado de Piezas

Nº	Código	Descripción	Description	Cantidad
1	62001	Tubo Desvaporizador Tapón Gasolina	Fuel cap vent hose	0,2m
2	06001TR100	Tapón Depósito	Fuel cap	1
3	53021	Tórica Tapón Depósito 30X3	O-ring, fuel cap 30X3	1
4	60001	Bola Válvula Tapón	Check-ball, cap vent	1
5	06002TR100	Cierre Válvula Tapón Depósito	Cap, check-ball fuel tank valve	1
6	50203	Tornillo DIN 7380-FL M6x10 - Depósito	Bolt, DIN 7380-FL Fuel tank M6x10	2
7	06003TR101	Depósito Gasolina 2018	Fuel Tank, 2018	1
8	58007	Abrazadera Cobra 17	Clamp, Cobra 17	1
9	70110	Grifo Gasolina	Fuel valve (petcock)	1





TRRS GOLD 2019

07 - FT - Freno Trasero - Listado de Piezas

Nº	Código	Descripción	Description	Cantidad
1	70320	Conjunto freno trasero	<i>Kit, rear brake</i>	1
2	70312	Kit reparación palanca freno	<i>Brake lever repair kit</i>	1
3	07010TR100	Racord	<i>Banjo bolt</i>	2
4	56101	Arandela Al. 10x14x1,5	<i>Washer, Al. 10x14x1.5</i>	4
5	70318	Bomba Freno Trasero	<i>Pump, rear brake</i>	1
6	50103	Tornillo DIN 912 M6x45 - Bomba Freno - Escape	<i>Bolt, DIN 912 M6x45 - Brake pump - exhaust</i>	1
7	50110	Tornillo DIN 912 M6x25 - Bomba Freno Inferior	<i>Bolt, DIN 912 M6x25 - Brake pump - lower</i>	1
8	70306	Latiguillo Freno Trasero	<i>Hose, rear brake</i>	1
9	56304	Arandela Pedal Freno DIN 9021 Ø8	<i>Washer, brake pedal DIN 9021 Ø8</i>	1
10	51502	Tuerca Autoblocante M8 - Pedal Freno	<i>Nut, self locking M8 - Brake pedal</i>	1
11	07001TR100	Casquillo Pedal Freno	<i>Bushing, brake pedal</i>	1
12	70307	Conjunto Pinza Freno Trasero	<i>Rear brake caliper, complete</i>	1
13	07002TR101	Protector disco trasero	<i>Disc protector, rear</i>	1
14	50204	Tornillo DIN 7380 M6X10 - Protector Disco Trasero	<i>Bolt, DIN 7380 M6x10 - Rear disc protector</i>	2
15	07012TR100	Conjunto Palanca Freno	<i>Brake pedal, complete</i>	1
16	70309	Kit Reparación Pinza Trasera	<i>Repair kit, rear caliper</i>	1
17	70310	Juego Pastillas Freno Trasero	<i>Brake pad set, rear</i>	1
18	70374	Sangrador freno trasero	<i>Bleeder screw rear brake</i>	1
19	70321	Kit rep. pistón bomba freno trasero (bomba deposito integrado)	<i>Repair kit, rear brake pump (master cylinder /integrated tank)</i>	2

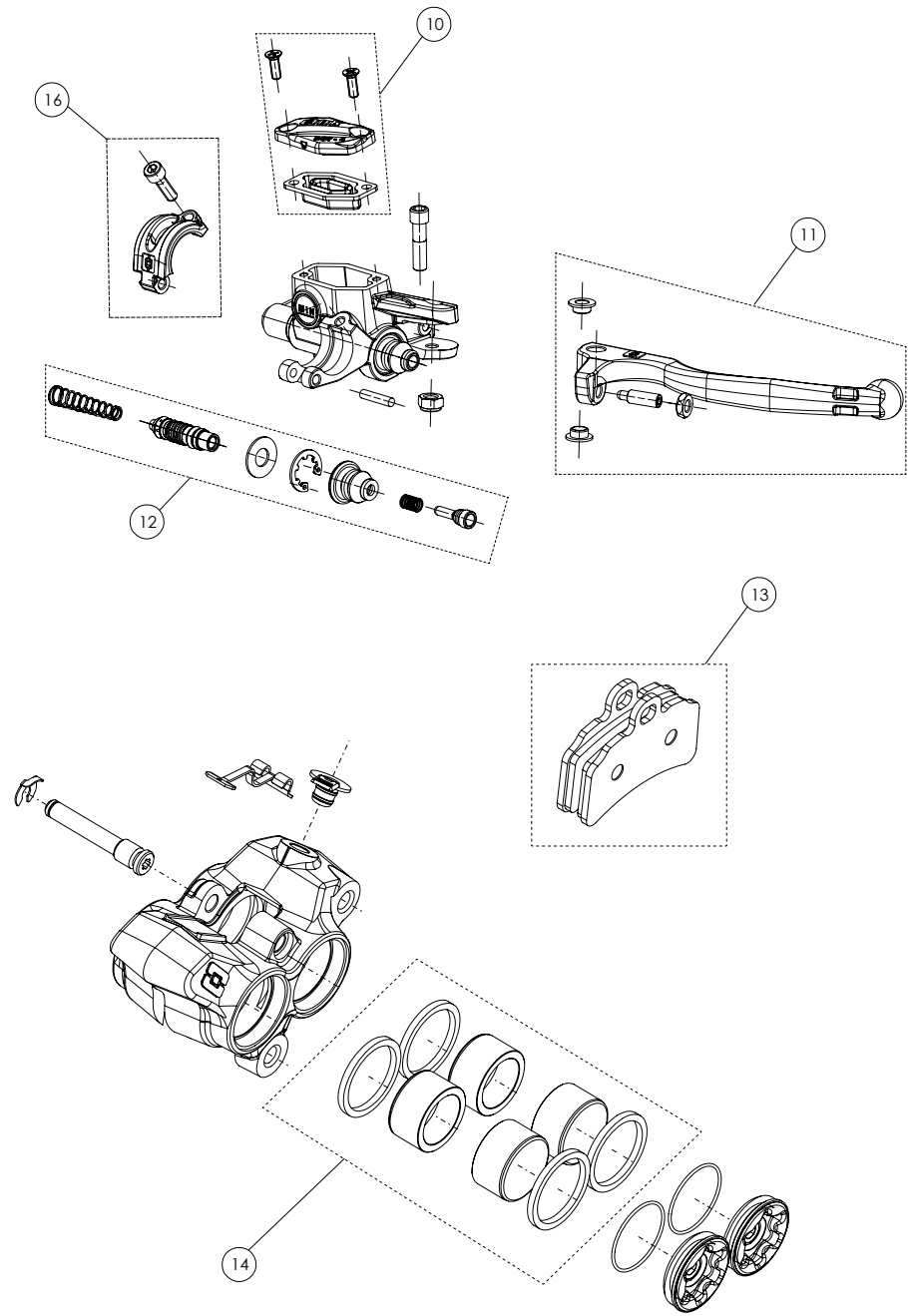
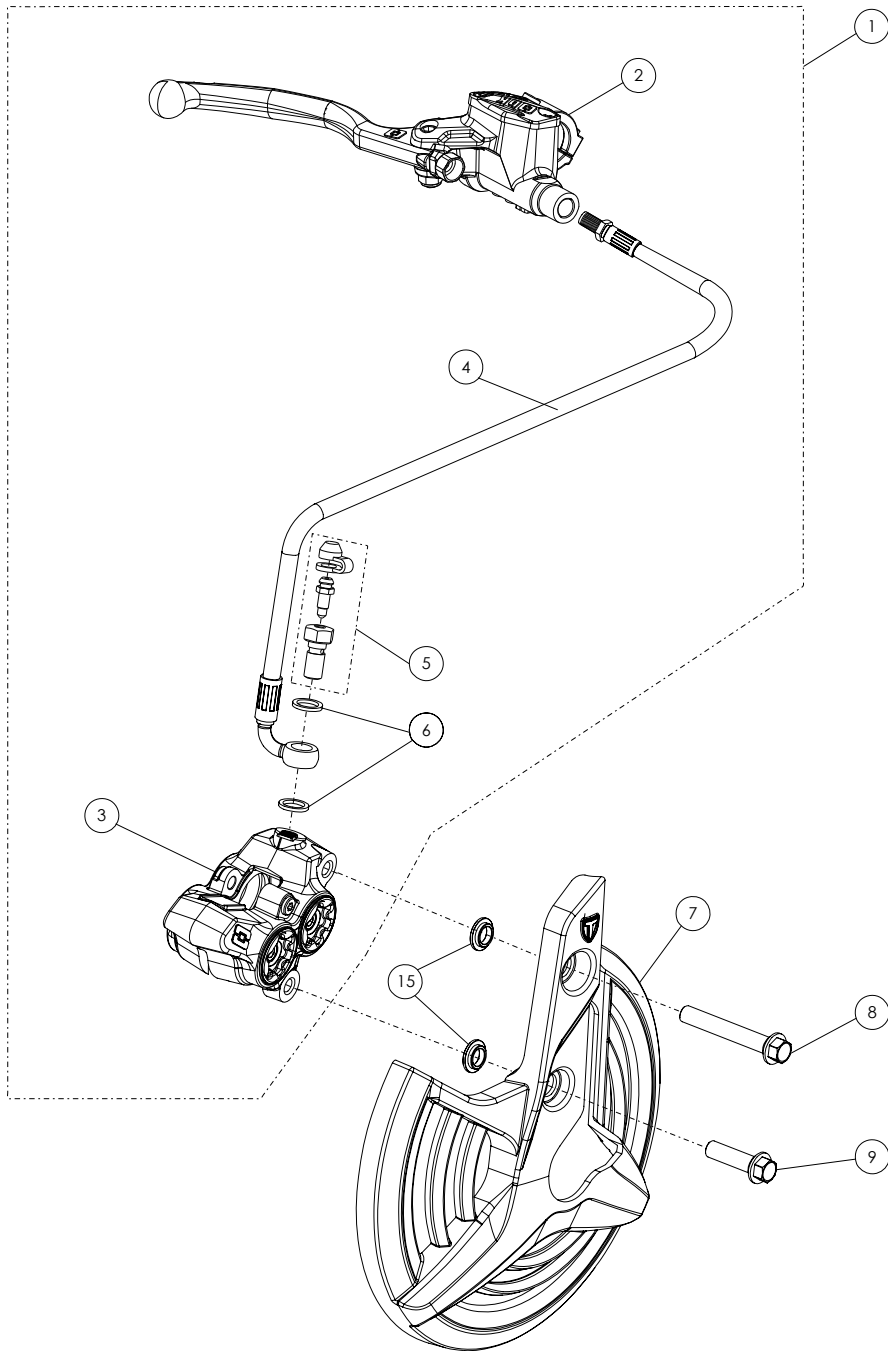


D

C

B

A



TRRS GOLD 2019

08 - FD - Freno Delantero - Listado de Piezas

Nº	Código	Descripción	Description	Cantidad
1	70373	Conjunto freno delantero GOLD	<i>Hand brake cylinder kit GOLD</i>	1
2	70375	Cjto. Bomba freno delantero GOLD	<i>Pump Racing, front brake (master cylinder) GOLD</i>	1
3	70379	Pinza freno delantero GOLD	<i>Caliper front brake GOLD</i>	1
4	70353	Latiguillo freno delantero	<i>Hose, front brake</i>	1
5	70354	Racord + sangrador	<i>Bajo bolt</i>	1
6	56101	Arandela Al. 10x14x1,5	<i>Washer, Al. 10x14x1.5</i>	2
7	08001TR101	Protector disco delantero	<i>Disc protector, front</i>	1
8	50901	Tornillo hexagonal con arandela M8x40	<i>Bolt M8x40</i>	1
9	50907	Tornillo hexagonal con arandela M8x30	<i>Bolt M8x30</i>	1
10	70377	Kit tapa bomba freno delantera mecanizada (anodizado rojo)	<i>Hand brake cyl. cover CNC (red anodized)</i>	1
11	70378	Kit leva freno delantero (ajustable)	<i>Hand brake lever (adjustable)</i>	1
12	70376	Kit reparacion bomba freno delantero	<i>Repair kit piston, front brake pump</i>	1
13	70381	Juego pastillas freno delantero	<i>Brake pads front</i>	1
14	70380	Kit reparacion bomba freno delantero	<i>Repair kit seals</i>	1
15	08002TR100	Casquillo protector disco delantero	<i>Bushing, front disc protector</i>	2
16	70918	Brida bomba anodizado rojo	<i>Clamp, master cylinder red anodized</i>	1

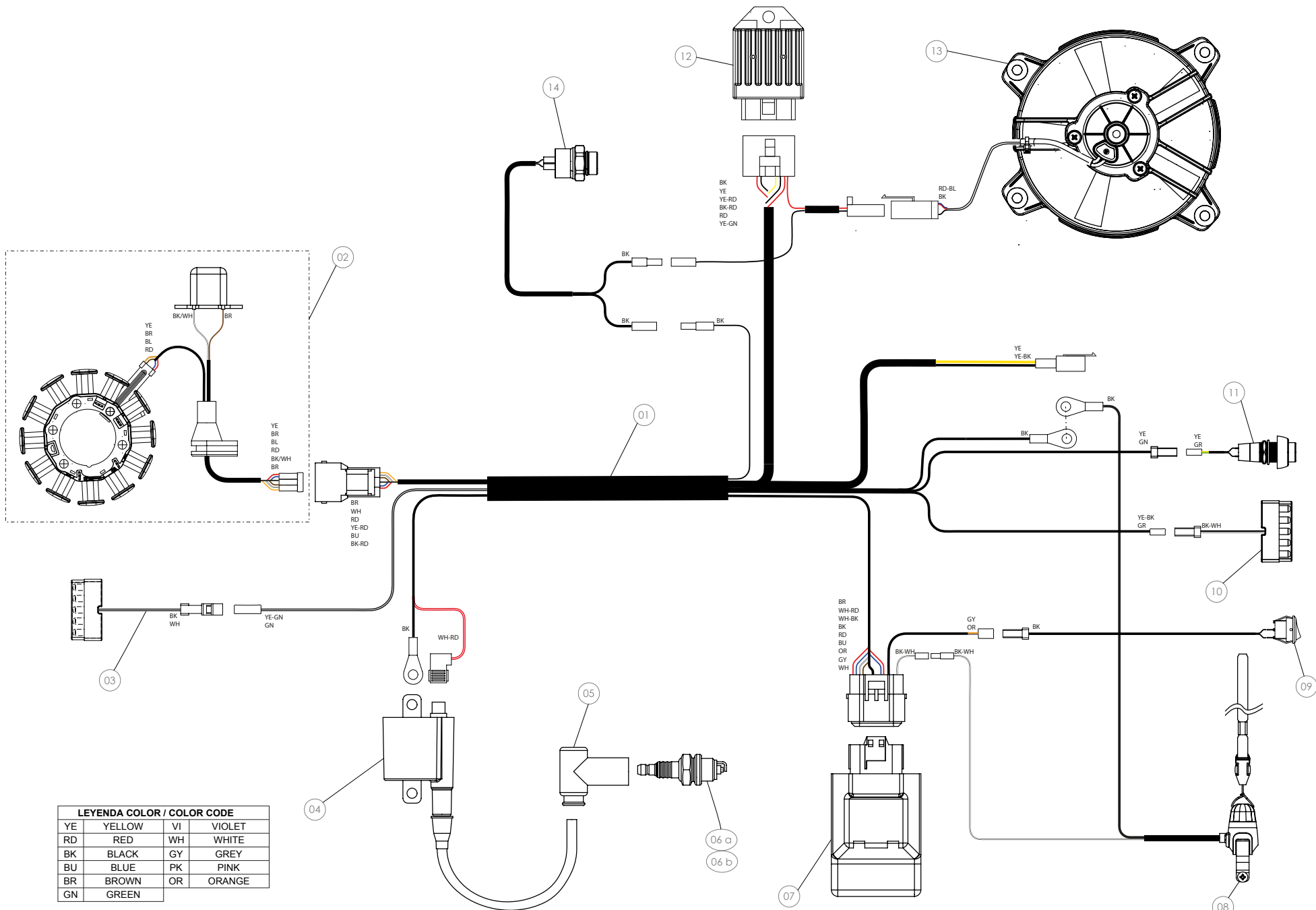


D

C

B

A



LEYENDA COLOR / COLOR CODE

YE	YELLOW	VI	VIOLET
RD	RED	WH	WHITE
BK	BLACK	GY	GREY
BU	BLUE	PK	PINK
BR	BROWN	OR	ORANGE
GN	GREEN		



TRRS GOLD 2019

09 - IE - Instalación Eléctrica - Listado de Piezas

Nº	Código	Descripción	Description	Cantidad
1	09002TR100	Instalacion electrica principal	Main wiring harness	1
2	70225	Stator + Pick up - (véase en lámina 08 / Motor)	Stator and pickup (see sheet 08 / Engine)	1
3	70202	Led trasero - (véase en lámina 02 / Chasis)	Rear LED lamp (see sheet 02/ Frame)	1
4	70240	Bobina de alta - (véase en lámina 01 / Chasis)	Ignition coil (see sheet 01 / Frame)	1
5	70204	Pipa Bujía	Cap, spark plug	1
6a	70205	Bujía NGK BPMRGA - (véase en lámina 07 / Motor)	Spark plug NGK BPMRGA (see sheet 07 / Engine)	1
6b	70237	Bujía NGK BPR5ES - (véase en lámina 07 / Motor) Solo en 300cc	Spark plug NGK BPR5ES(see sheet 07 / Engine) Only on 300cc	1
7	70238	Caja CDI - (véase en lámina 01 / Chasis)	CDI box (see sheet 01/ Frame)	1
8	70229	Botón paro racing, Hombre al agua - (véase en lámina 04 / Chasis)	Kill button engine with magnetic lanyard (see sheet 04 / Frame)	1
9	70208	Interruptor curva CDI - (véase en lámina 04 / Chasis)	Igniton map switch (see sheet 04 / Frame)	1
10	70209	Led delantero - (véase en lámina 04 / Chasis)	Front led lamp (see sheet 04 / Frame)	1
11	70210	Pulsador led - (véase en lámina 04 / Chasis)	Switch, led lamps (see sheet 04 / Frame)	1
12	70239	Regulador ventilador (véase en lámina 13 / Chasis)	Regulator fan (see sheet 13 / Frame)	1
13	70234	Ventilador - (véase en lámina 13 / Chasis)	Fan (see sheet 13 / Frame)	1
14	70214	Termocontacto - (véase en lámina 13 / Chasis)	Water temperature sensor (see sheet 13 / Frame)	1

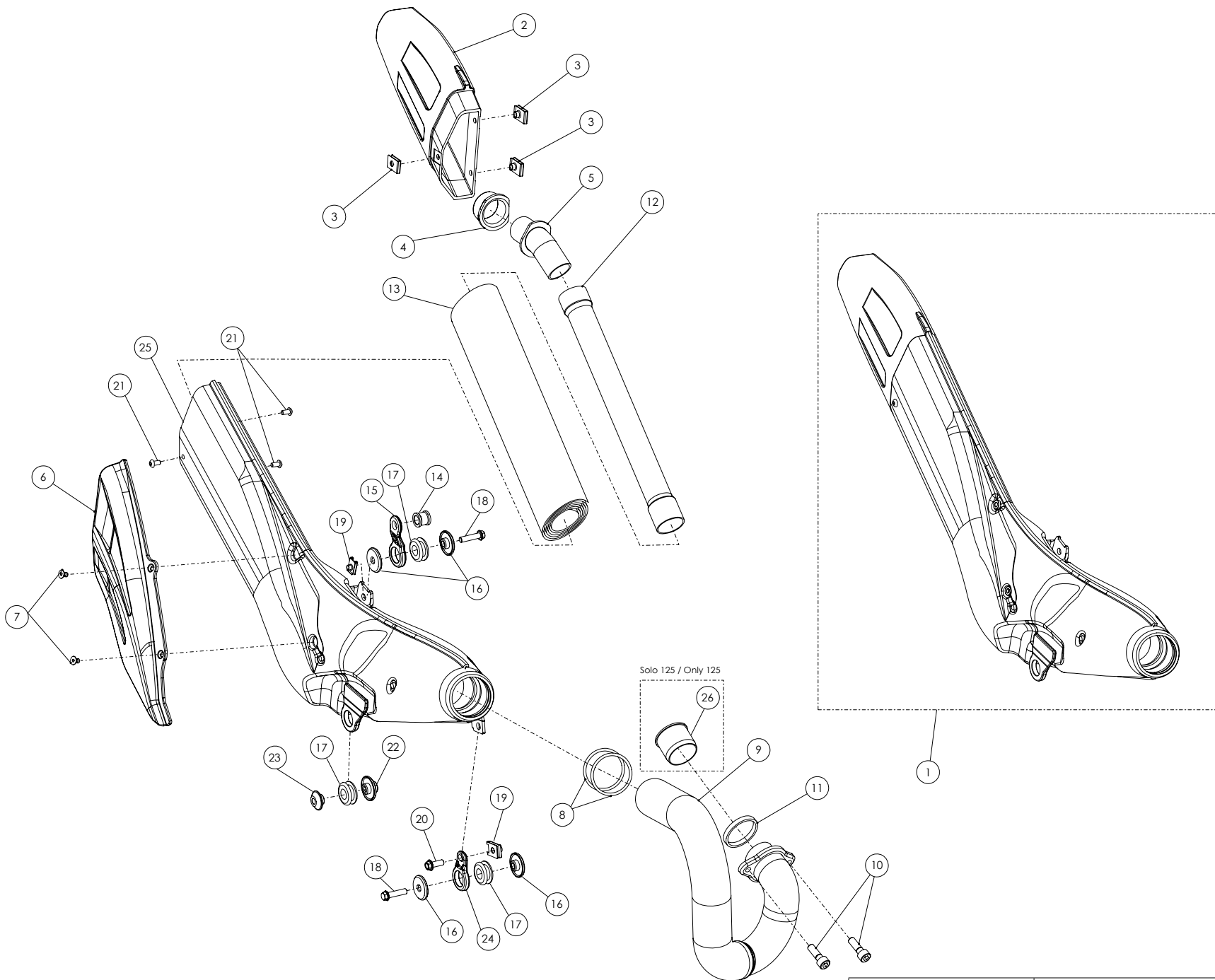


D

C

B

A



Solo 125 / Only 125



TRRS GOLD 2019

10 - CE - Conjunto Escape - Listado de Piezas

Nº	Código	Descripción	Description	Cantidad
1	10018TR100	Cjto. Escape	Exhaust set	1
2	10002TR100	Salida Plástico Silenciador	End-cap, silencer (plastic)	1
3	51302	Tuerca Rápida Universal M5	Speed nut, universal M5	3
4	10003TR100	Goma Cierre Silencioso	Rubber grommet, silencer end-cap	1
5	70601	Tubo Salida Silencioso	Silencer exit tube	1
6	10004TR100	Protector Escape	Exhaust protector (heat shield)	1
7	50303	Tornillo DIN 7991 M5x8 - Protector Escape	Bolt, DIN 7991 M5x8 - Exhaust protector	2
8	53004	Tórica 44x3	O-ring, 44x3	2
9	10005TR100	Curva Escape Titanio	Exhaust pipe, titanium	1
10	50807	Tornillo DIN 912 M8x20	Bolt, DIN 912 M8x20	2
11	10006TR100	Junta Metálica Curva Escape	Metal gasket, exhaust pipe	1
12	70602	Tubo Interno Silencioso	Silencer internal tube	1
13	70603	Fibra Silencioso	Silencer fiber packing	1
14	10007TR100	Casquillo Soporte Escape Superior	Bushing, exhaust support, upper	1
15	10016TR100	Soporte superior escape	Upper exhaust support	1
16	10022TR100	Casquillo soporte escape	Buhsing exhaust support	4
17	10019TR100	Goma soporte	Damper rubber	3
18	50908	Tornillo DIN 6921 M6x25	Bolt, DIN 6921 M6x25	1
19	51301	Tuerca Rápida Universal M6	Speed-nut, Universal M6	2
20	50903	Tornillo DIN 6921 M6x16 - Bobina	Bolt, DIN 6921 M6x16, Coil mount	1
21	50206	Tornillo DIN 7380 M5x10	Bolt, DIN 7380 M5x10	3
22	10020TR100	Tuerca soporte inferior escape	Nut lower exhaust support	1
23	10021TR100	Casquillo soporte inferior escape	Bushing lower exhasut support	1
24	10015TR100	Soporte delantero escape	Front exhaust support	1
25	10017TR100	Silencioso	Silencer	1
26	10013TR100	Casquillo colector escape 125	Exhaust colector 125	1



5

4

3

2

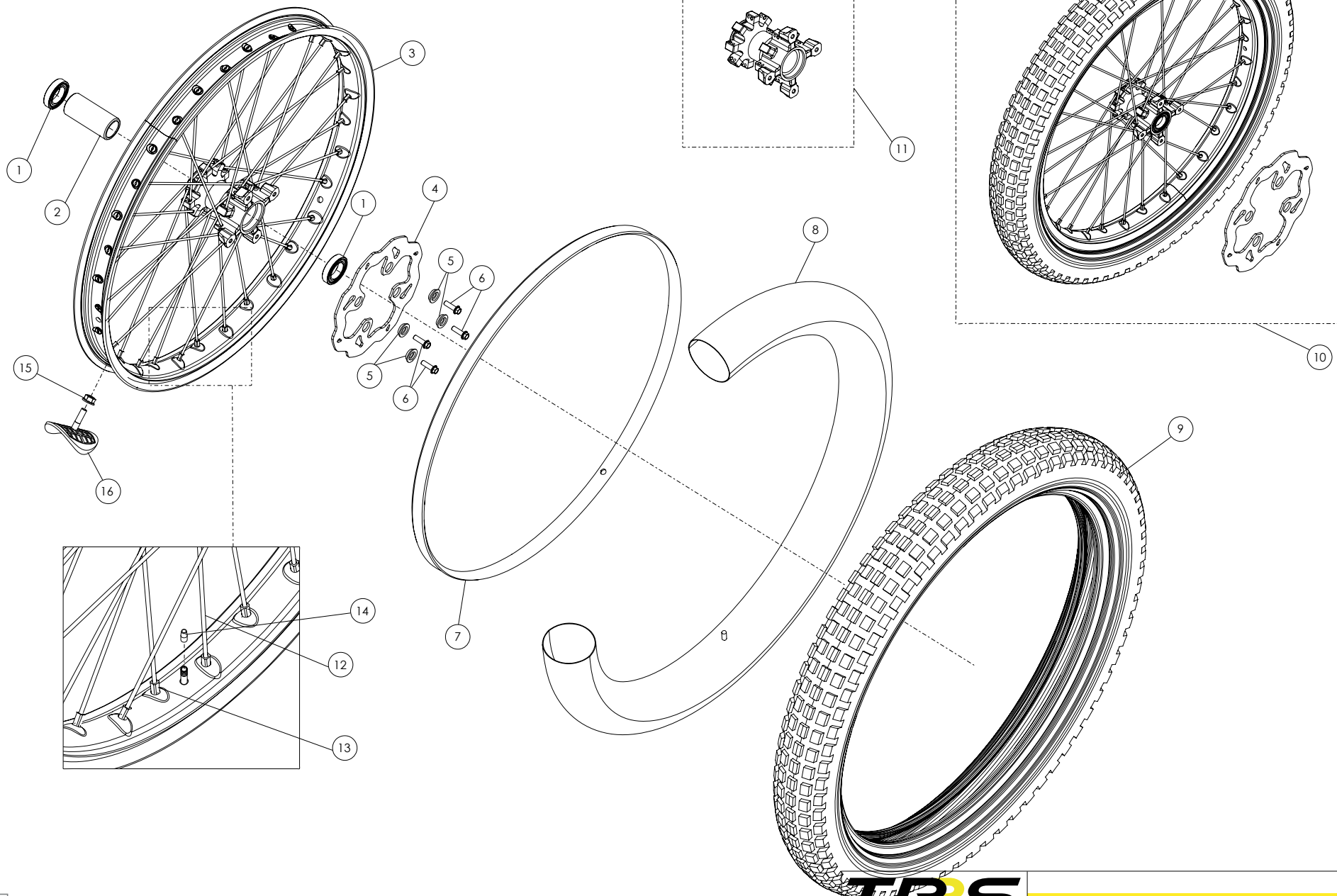
1

D

C

B

A



TRRS
MOTORCYCLES

11 - RD - Rueda Delantera - Explosionado
TRRS Motorcycles

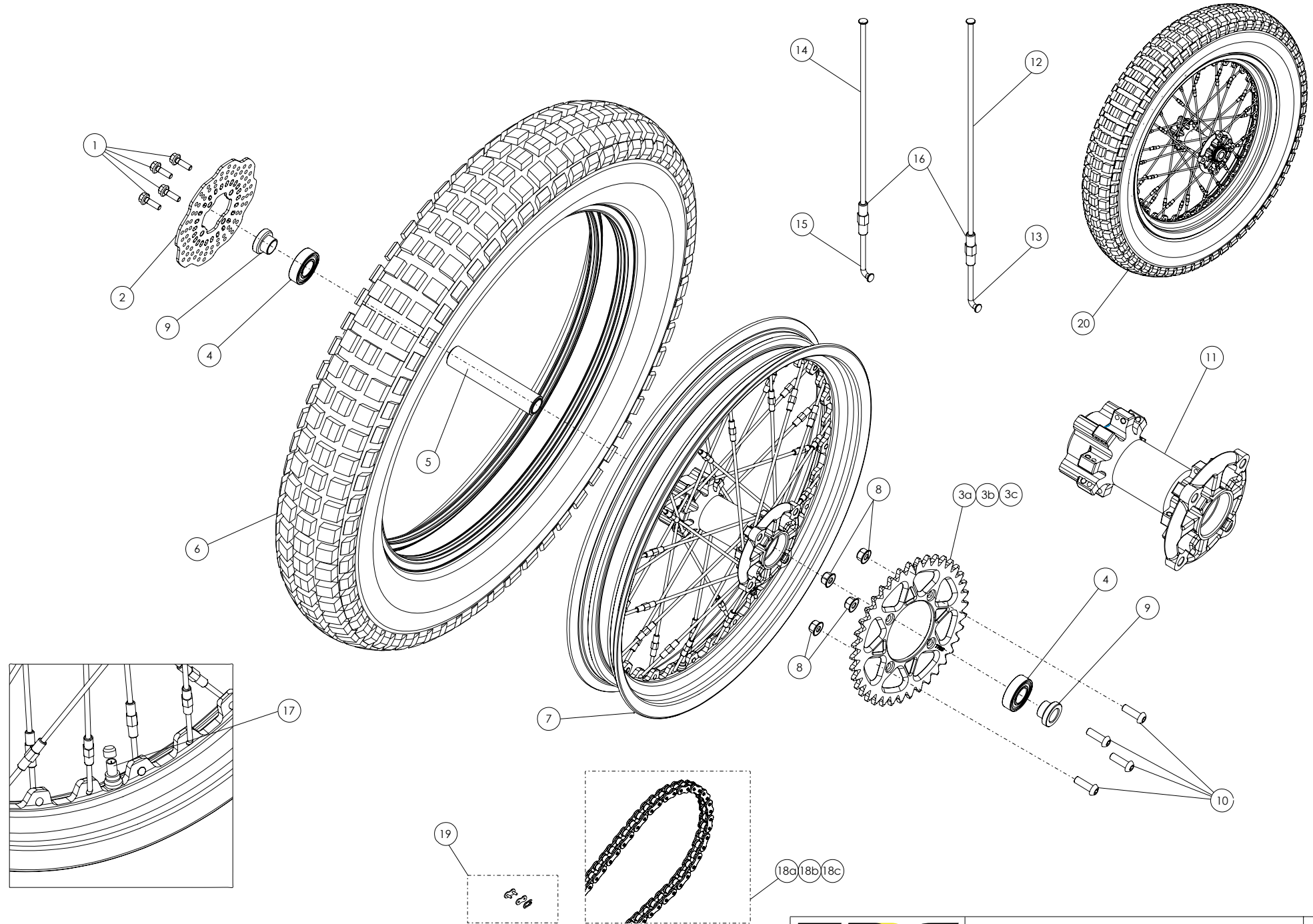


TRRS GOLD 2019

11 - RD - Rueda Delantera - Listado de piezas

Nº	Código	Descripción	Description	Cantidad
1	52101	Rodamiento 6004	Bearing, 6004	2
2	70701	Casquillo interior buje	Bushing, interior hub	1
3	70724	Cjto. Llanta delantera Gold, buje mecanizado anodizado rojo	Front rim set Gold, CNC hub red anodized	0
4	70363	Disco freno delantero	Front brake disc	1
5	70364	Casquillo disco freno	Bushing, brake disc	4
6	50402	Tornillo M6	Bolt M6	4
7	70703	Protector camara aire delantera	Front innertube protector	1
8	70704	Camara delantera 2.75-21 + válvula	Front inner-tube 2.75-21 + valve	1
9	70705	Neumatico Michelin 2.75-21	Tyre, Michelin 2.75x21	1
10	70725	Cjto. Rueda delantera (Gold)	Front wheel set (Gold)	1
11	70723	Buje delantero mecanizado anodizado rojo	Front wheel hub, CNC red anodized	0
12	70708	Radios rueda delantera	Spoke, front wheel	32
13	70718	Tuerca radio delantero (Gold)	Spoke nipple front (Gold)	32
14	70710	Tapón válvula cámara	Valve cap	1
15	51105	Tuerca M8	Nut M8	1
16	70711	Agarre cubierta delantera	Front rim lock	1





TRRS GOLD 2019

12 - RT - Rueda Trasera - Listado de piezas

Nº	Código	Descripción	Description	Cantidad
1	50402	Tornillo M6x20	<i>Bolt M6x20</i>	4
2	70317	Disco freno trasero Racing	<i>Brake disc rear Racing</i>	1
3a	12006TR100	Corona 38z Racing (Solo 300cc)	<i>Rear sprocket 38z Racing(Only 300cc)</i>	1
3b	12007TR100	Corona 40z Racing ligera (Solo en 250-280cc)	<i>Rear sprocket 40z Racing lightweight (Only 250-280cc)</i>	1
3c	12005TR100	Corona 48z Racing (Solo en 125cc)	<i>Rear sprocket 48z Racing(Only 125cc)</i>	
4	52101	Rodamiento 6004	<i>Bearing, 6004</i>	2
5	70751	Casquillo interior buje	<i>Bushing, interior hub</i>	1
6	70752	Neumático Trasero - Michelin X11 4.00 R18	<i>Rear tyre - Michelin X11 4.00 R18</i>	1
7	70782	Cjto. Llanta trasera Gold, buje mecanizado anodizado rojo	<i>Rear rim set Gold, CNC hub red anodized</i>	1
8	51402	Tuerca autoblocante M8	<i>Nut self locking M8</i>	4
9	12002TR100	Casquillo distanciador rueda	<i>Spacer bushing, wheel</i>	2
10	50207	Tornillo M8x25	<i>Bolt M8x25</i>	4
11	70781	Buje trasero mecanizado anodizado rojo	<i>Rear wheel hub CNC red anodized</i>	1
12	70755	Radio M4x0,7 LG. 175/18º - Lado Derecho	<i>Spoke, M4x0.7 long 175/18 - Right side</i>	16
13	70756	Radio M4x0,7 LG. 36/95º - Lado Derecho	<i>Spoke, M4x0.7 short 36/95 - Right side</i>	16
14	70757	Radio M4x0,7 LG. 165/12º - Lado Izquierdo	<i>Spoke, M4x0.7 long 165/12 - Left side</i>	16
15	70758	Radio M4x0,7 LG. 34,5/103º - Lado Izquierdo	<i>Spoke, M4x0.7 short 34.5/103 - Left side</i>	16
16	70775	Tuerca tensor radio trasero M4 (GOLD)	<i>Rear wheel spoke nut M4 (GOLD)</i>	32
17	70760	Válvula	<i>Valve</i>	1
18a	70454	Cadena 99 pasos / 135 EBXL (520) (Solo 300cc)	<i>Chain 99 links / 135 EBXL (520) (Only 300cc)</i>	1
18b	70401	Cadena 100 pasos / 135 EBXL (520) (Solo en 250-280cc)	<i>Chain 100 links / 135 EBXL (520) (Only 250-280cc)</i>	1
18c	70453	Cadena 104 pasos / 135 EBXL (520) (Solo en 125cc)	<i>Chain 104 links / 135 EBXL (520) (Only 125cc)</i>	
19	70402	Enganche Cadena	<i>Chain master-link</i>	1
20	70783	Cjto. Rueda tras. (bujes mec. Ano. rojo, llanta ali. y adh. Gold 2019)	<i>Rear wheel set (CNC hub red anodized, light rim, stickers gold 2019)</i>	1

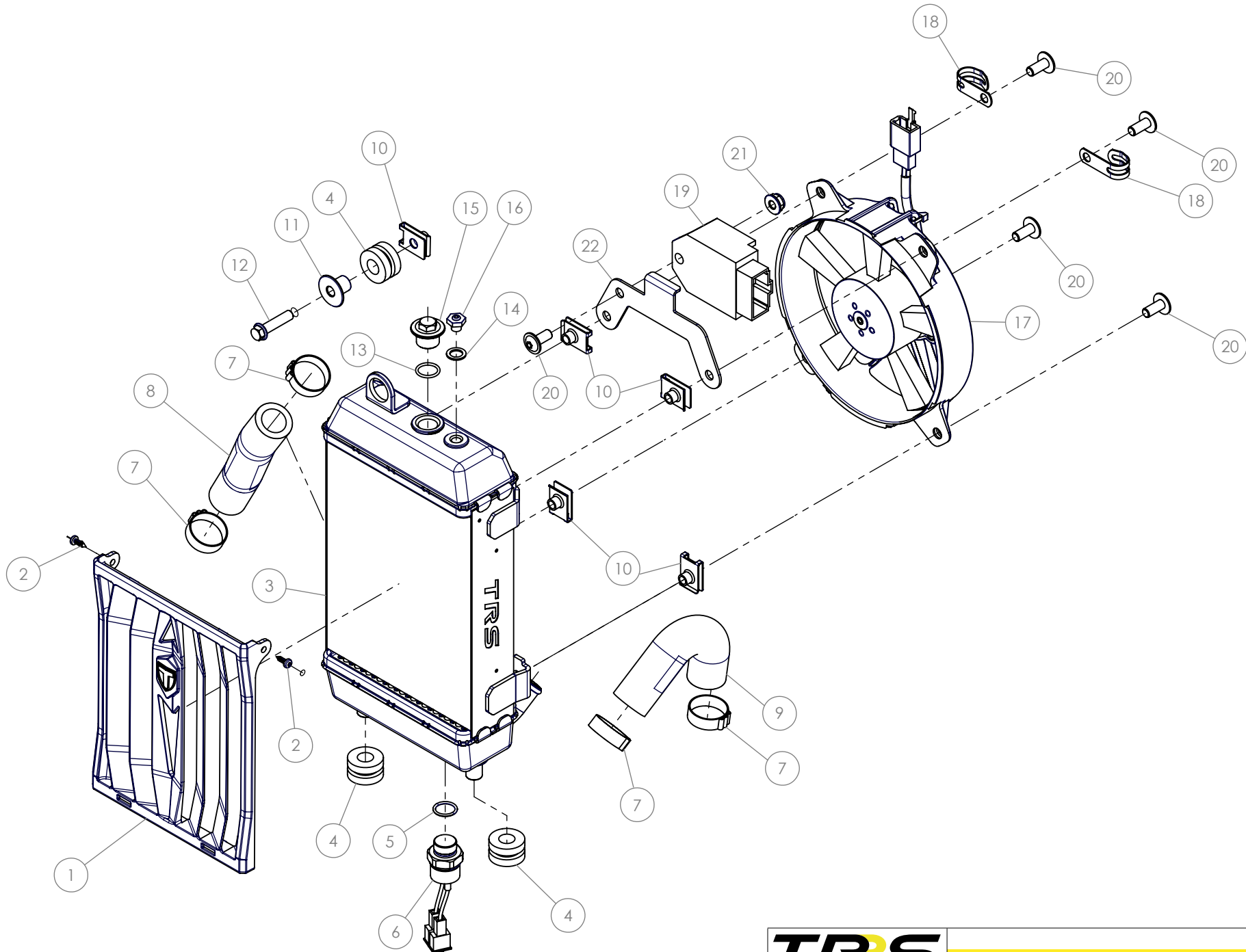


D

C

B

A



TRRS GOLD 2019

13 - CR - Conjunto Radiador - Listado de piezas

Nº	Código	Descripción	Description	Cantidad
1	13005TR100	Protector Radiador	<i>Radiator protect</i>	1
2	50606	Tornillo 2,9x9,5 rosca chapa	<i>Screw 2.9x9.5</i>	2
3	13009TR100	Radiador TRRS	<i>Radiator TRRS</i>	1
4	63002	SilentBlock	<i>Silentblock, (vibration isolator)</i>	3
5	53006	Tórica 12x15x1,5	<i>O-ring, 12x15x1.5</i>	1
6	70214	Termocontacto - (véase en lámina 09 / Chasis)	<i>Water temperature sensor (see sheet 09 / Frame)</i>	1
7	58009	Abrazadera Cobra 22	<i>Hose clamp, Cobra 22</i>	4
8	13003TR101	Tubo agua silicona rojo (Bomba- Radiador)	<i>Water hose red silicone (Water pump - Radiator)</i>	1
9	13010TR101	Tubo agua curvado silcona rojo (Culata - Radiador)	<i>Water hose curved red silicone (Cylinder head - Radiator)</i>	1
10	51301	Tuerca rápida M6	<i>Speed-nut M6</i>	5
11	70802	Casquillo superior silentblock radiador	<i>Bushing, upper silentblock radiator</i>	1
12	50908	Tornillo M6x25	<i>Bolt, M6x25</i>	1
13	53015	Tórica 12x1,5	<i>O-ring, 12x1.5</i>	1
14	56102	Arandela Cobre 8x12x1,5	<i>Copper washer, 8x12x1.5</i>	1
15	13004TR100	Tapón Radiador	<i>Radiator cap</i>	1
16	70801	Válvula expansión radiador	<i>Radiator expansion valve</i>	1
17	70234	Ventilador	<i>Fan</i>	1
18	58001	Abrazadera 60mm	<i>Clamp 60mm</i>	2
19	70239	Regulador ventilador	<i>Regulator fan</i>	1
20	50209	Tornillo allen con valona M6x14	<i>Screw allen with washer M6x14</i>	5
21	51501	Tuerca Autoblocante M6	<i>Locknut M6</i>	1
22	13011TR100	Soporte regulador ventilador	<i>Fan regulator support</i>	1

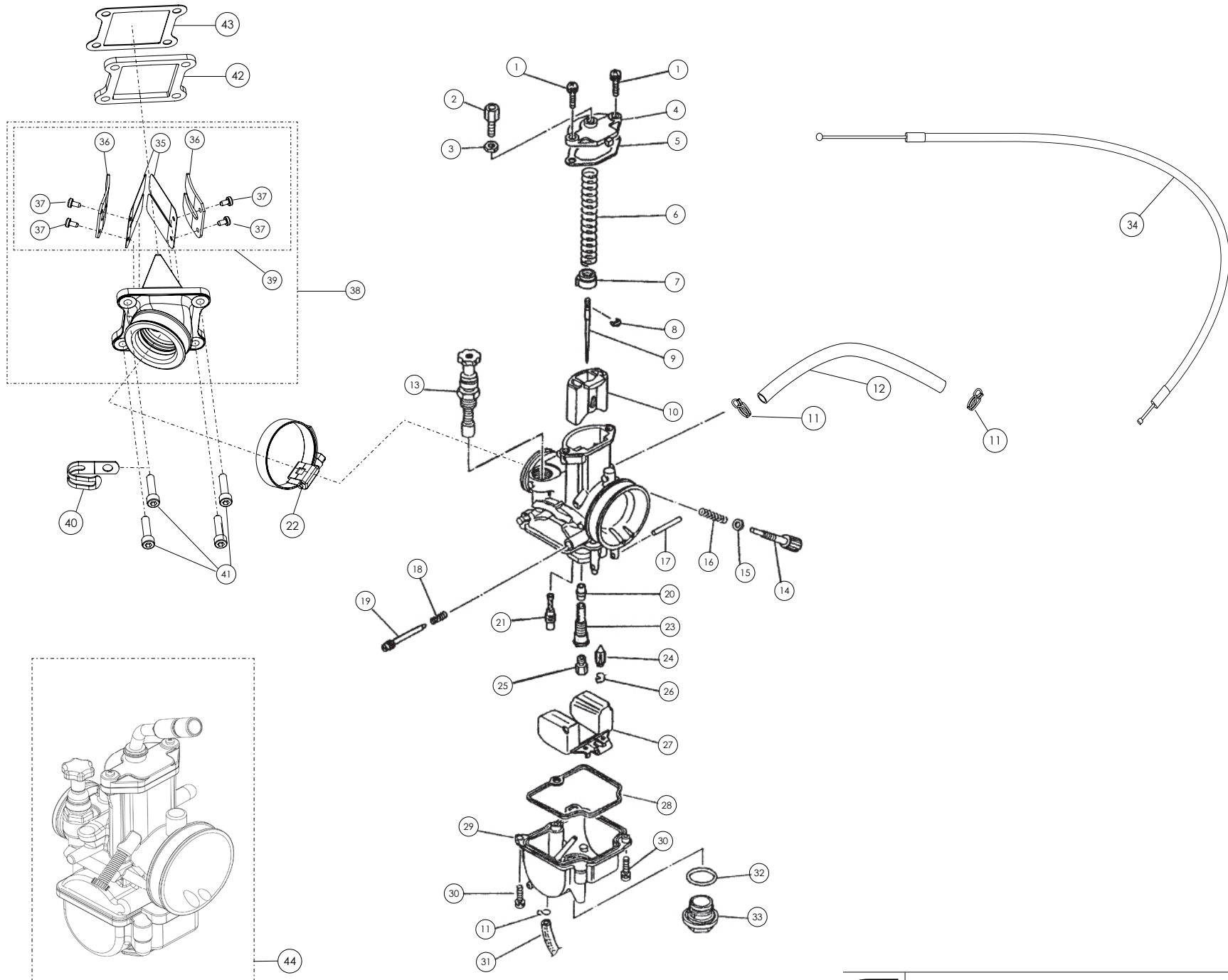


D

C

B

A



TRRS GOLD 2019

14 - CC - Caja de Láminas y Carburador - Listado de piezas

Nº	Código	Descripción	Description	Cantidad
1	-	-	Screw, top cover	-
2	-	-	Cable Adjuster	-
3	-	-	Nut, Cable Adjuster	-
4	-	-	Top Cover	-
5	-	-	Gasket, Top	-
6	-	-	Spring, Throttle Valve	-
7	-	-	Collar, Throttle Spring	-
8	-	-	Clip, Jet Needle	-
9	72010	Aguja JJH 4º punto	Jet Needle JJH 4º step	-
10	-	-	Throttle Valve	-
11	58010	Clip Tubo	Fuel hose clip	2
12	62002	Tubo Gasolina	Fuel hose	1
13	-	-	Starter Valve (pull knob) Complete	-
14	-	-	Idle Adjuster	-
15	-	-	Washer, Idle Adjuster	-
16	-	-	Spring, Idle Adjuster	-
17	-	-	Float Pin	-
18	-	-	Spring, Air Adjuster	-
19	-	-	Air Adjust Screw	-
20	-	-	Needle Jet	-
21	72006	Chiclé bajas 48	Slow Jet 48	-
22	58011	Abrazadera Norma30/45	Clamp, Norma 30/45	1
23	-	-	Needle Jet Holder SDGAA	-
24	-	-	Float Valve Complete	-
25	72003	Chiclé principal 125	Main Jet (hex type) 125	-
26	-	-	Clip, Float Valve	-
27	-	-	Float	-



TRRS GOLD 2019

14 - CC - Caja de Láminas y Carburador - Listado de piezas

Nº	Código	Descripción	Description	Cantidad
28	-	-	<i>Gasket, Float Bowl</i>	-
29	-	-	<i>Float Bowl Complete</i>	-
30	-	-	<i>Screw, Float Bowl</i>	-
31	-	-	<i>Overflow pipe</i>	-
32	-	-	<i>O-Ring, Plug Screw</i>	-
33	-	-	<i>Plug Screw</i>	-
34	14004TR100	Cable De Gas Regulable	<i>Throttle cable</i>	1
35	70446	Láminas	<i>Reed valves</i>	1
36	70445	Tope Metálico Láminas	<i>Metal stop, reeds</i>	1
37	70444	Tornillo M3	<i>Bolt, M3</i>	1
38	14005TR100	Caja Láminas Completa Keihin	<i>Complete reed cage assembly</i>	1
39	14008TR100	Kit Láminas y Topes	<i>Kit, Reeds and stoppers</i>	1
40	58001	Abrazadera 60mm	<i>Clamp 60mm</i>	1
41	50112	Tornillo Din 912 M5X20	<i>Bolt, DIN 912 M5x20</i>	4
42	14006TR100	Distanciador Caja de Láminas	<i>Spacer, Reed valve cage</i>	1
43	14007TR100	Junta Caja Láminas	<i>Gasket, Reed valve cage</i>	1
44	70452	Carburador Keihin PKW28	<i>Carburetor, PHBL 26 BS</i>	1

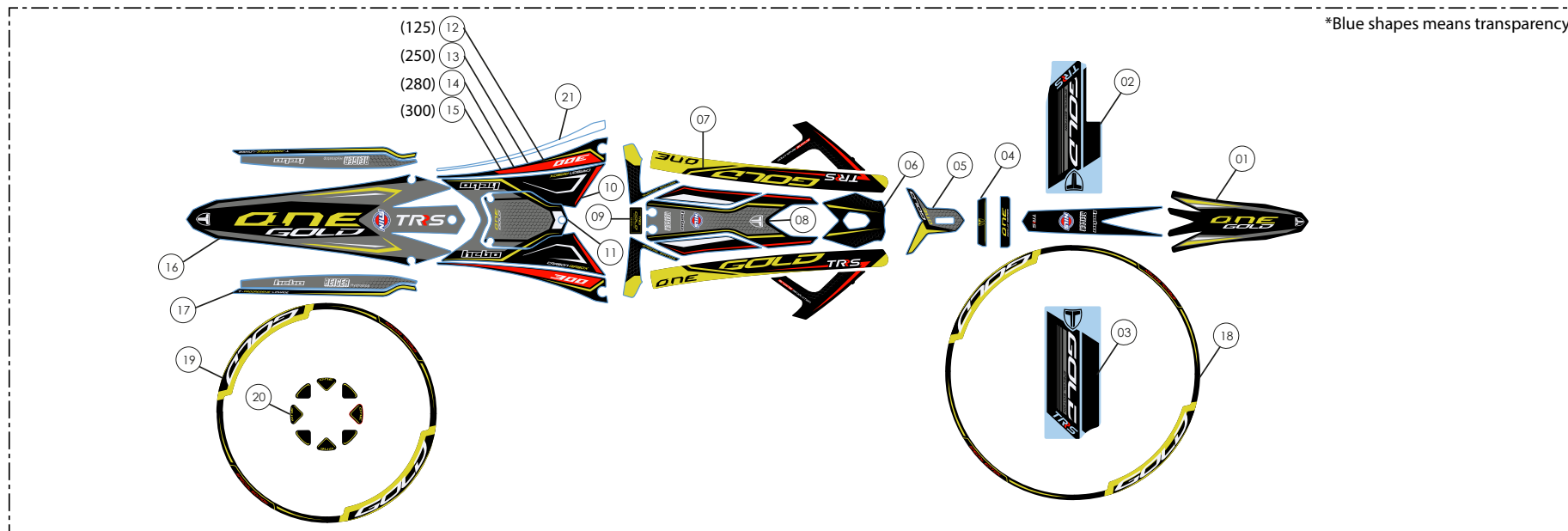


D

C

B

A



TRRS GOLD 2019

15 - CA - Conjunto Adhesivos - Listado de piezas

Nº	Código	Descripción	Description	Cantidad
1	15069TR101	Adhesivo Guardabarros Delantero Gold 2019	Sticker, front mudguard (fender) Gold 2019	1
2	15069TR102	Adhesivo Horquilla Izquierda Gold 2019	Sticker, fork-leg left Gold 2019	1
3	15069TR103	Adhesivo Horquilla Derecha Gold 2019	Sticker, fork-leg right Gold 2019	1
4	15069TR104	Adhesivo Radiador Gold 2019	Racing Sticker, Radiator Gold 2019	1
5	15069TR105	Adhesivo Careta Faro Gold 2019	Sticker, headlamp mask Gold 2019	1
6	15069TR106	Adhesivo Chasis Superior Gold 2019	Sticker, upper frame Gold 2019	1
7	15069TR107	Juego Adhesivos Chasis Gold 2019	Stickers set, frame Gold 2019	1
8	15069TR108	Adhesivo Depósito Gold 2019	Sticker, fuel tank Gold 2019	1
9	15069TR109	Adhesivo Serie Gold 2019	Gold stiker, serial 2019	1
10	15069TR110	Adhesivo Caja de Filtro Gold 2019	Sticker, air filter box Gold 2019	1
11	15069TR111	Adhesivo Tapa Caja de Filtro Gold 2019	Sticker, air filter access cover Gold 2019	1
12	15069TR112	Juego Adhesivos Lateral Caja de Filtro Gold 2019 - 125	Sticker, air filter box side Gold 2019 - engine size 125	1
13	15069TR113	Juego Adhesivos Lateral Caja de Filtro Gold 2019 - 250	Sticker, air filter box side Gold 2019 - engine size 250	1
14	15069TR114	Juego Adhesivos Lateral Caja de Filtro Gold 2019 - 280	Sticker, air filter box side Gold 2019 - engine size 280	1
15	15069TR115	Juego Adhesivos Lateral Caja de Filtro Gold 2019 - 300	Sticker, air filter box side Gold 2019 - engine size 300	1
16	15069TR116	Adhesivo Guardabarros Trasero Gold 2019	Sticker, rear mudguard (fender) Gold 2019	1
17	15069TR117	Adhesivo Basculante Gold 2019	Sticker, swing-arm Gold 2019	1
18	15069TR118	Adhesivo Llanta Delantera Gold 2019	Front Wheel sticker (rim) Gold 2019	1
19	15069TR119	Adhesivo Llanta Taser Gold 2019	Rear Wheel sticker (rim) Gold 2019	1
20	15069TR120	Adhesivo Corona - 300cc	Sticker, Sprocket - engine size 300	1
21	15069TR121	Adhesivo protector caja filtro transparente	Transparent filter box protector sticker	1

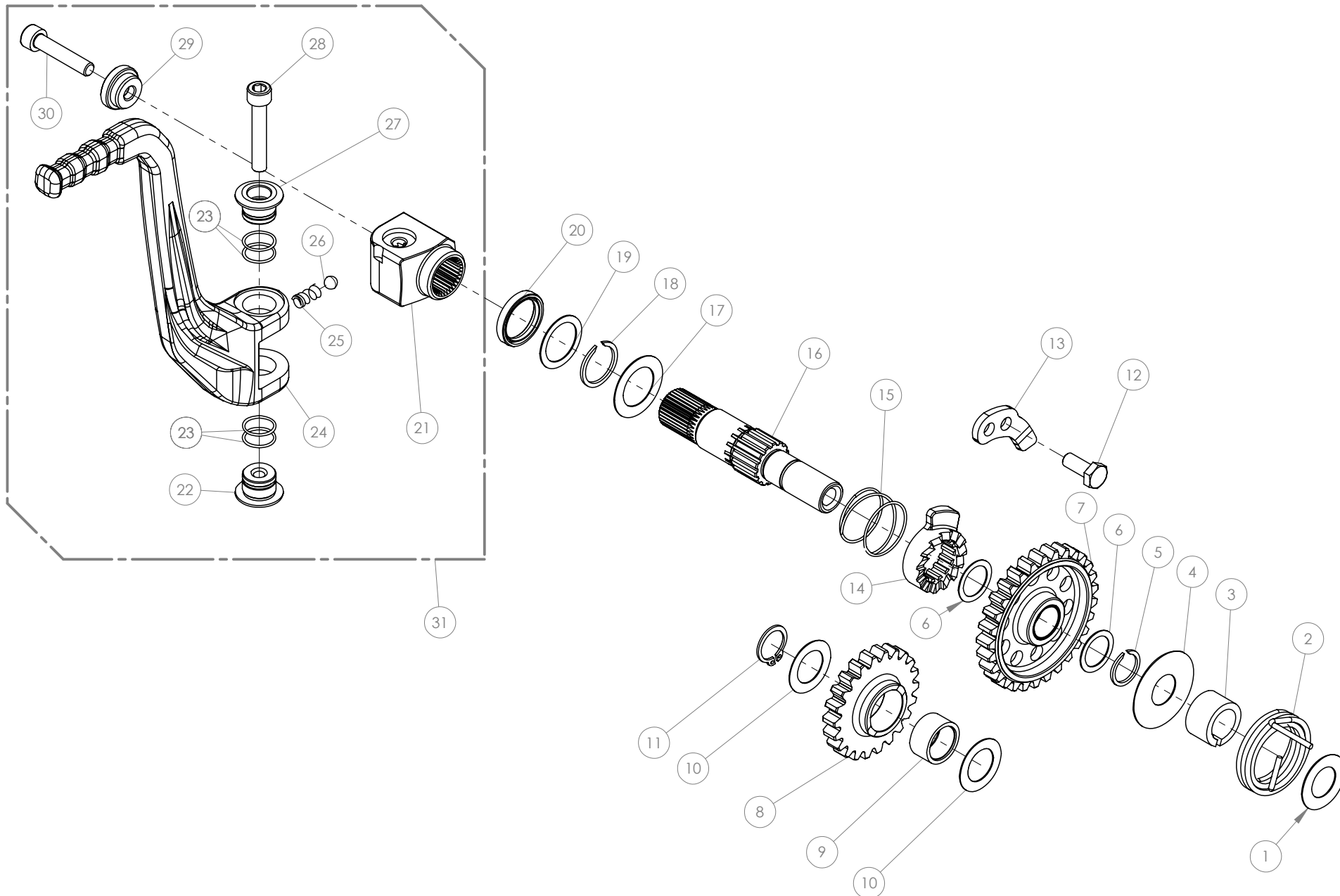


D

C

B

A



TRRS GOLD 2019

01 - AP - Arranque Palanca - Listado de piezas

Nº	Código	Descripción	Description	Cantidad
1	01001MT100	Arandela Interna Arranque 25x14x0.5	Washer, internal kick-start 25x14x0.5	1
2	01002MT101	Muelle Arranque	Spring, kick-start	1
3	01018MT100	Casquillo eje arranque	Spacer, kick starter	1
4	01019MT100	Arandela muelle arranque 14x35x0,5	Washer, kick starter spring	1
5	55010	Circlip Arranque DIN-471 Ø14x1	Circlip, kick starter DIN-471Ø14 x1	1
6	01020MT100	Arandela piñon arranque 14x19x0,5	Washer, Kick starter gear	2
7	01026MT100	Piñon arranque	Gear kick starter assembly	1
8	01027MT100	Piñon Intermedio Arranque	Gear, intermediate kick-start	1
9	52513	Rodamiento agujas Piñón Intermedio K15x19x10	Bearing needle	1
10	01015MT100	Arandela Piñon Intermedio Arranque 24x15x0.5	Washer, intermediate kick-start gear 24x15x0.5	2
11	55002	Circlip Piñón Intermedio Arranque 15X1 DIN-471	Circlip, intermediate kick-start gear 15x1 DIN-471	1
12	50503	Tornillo Hexagonal	Bolt hexagonal	1
13	01025MT100	Chapa tope trinquete	Ratchet cam	1
14	01022MT100	Trinquete arranque	Kick starter ratchet	1
15	01023MT100	Muelle trinquete arranque	Spring, kick starter ratched	1
16	01024MT100	Eje arranque	Kick starter shaft	1
17	01028MT100	Arandela Ø14Ø28x0.5	Washer	1
18	55011	Circlip DIN-471 Ø18 x1.2	Circlip DIN-471Ø18 x1.2	1
19	01008MT101	Arandela Eje Arranque 18X24X0,5	Washer, kick-start shaft 18x24x0.5	1
20	54003	Retén Arranque 18x24x4	Seal, kick-start 18x24x4	1
21	01010MT100	Muñequilla Pedal Arranque	Fulcrum, kick-start pedal	1
22	01011MT100	Casquillo Pedal Arranque - Inferior	Bushing, kick-start pedal (lower)	1
23	53007	Tórica Muñequilla Nbr 12X1	O-ring, starter fulcrum Nbr 12x1	4
24	01014MT100	Pedal Arranque Trs	Pedal, kick-start	1
25	01013MT100	Muelle posicionador palanca arranque	Spring, kickstart position	1
26	60002	Bola Pedal Arranque F84Kug5,556	Ball, kick-start retention	1
27	01009MT100	Casquillo Pedal Arranque - Superior	Bushing, kick-start pedal (upper)	1
28	50113	Tornillo Pedal Arranque Din 912 M6X1X35	Bolt, kick-start pedal DIN 912 M6x1x35	1
29	01012MT100	Casquillo Sujeción Pedal - Muñequilla	Retention bushing, kick-start pedal	1
30	50110	Tornillo Din 912 M6X25 Muñequilla Arranque	Bolt, Din 912 M6x25 kick-start fulcrum	1
31	01017MT100	Conjunto Palanca	Set, Starting Pedal	1

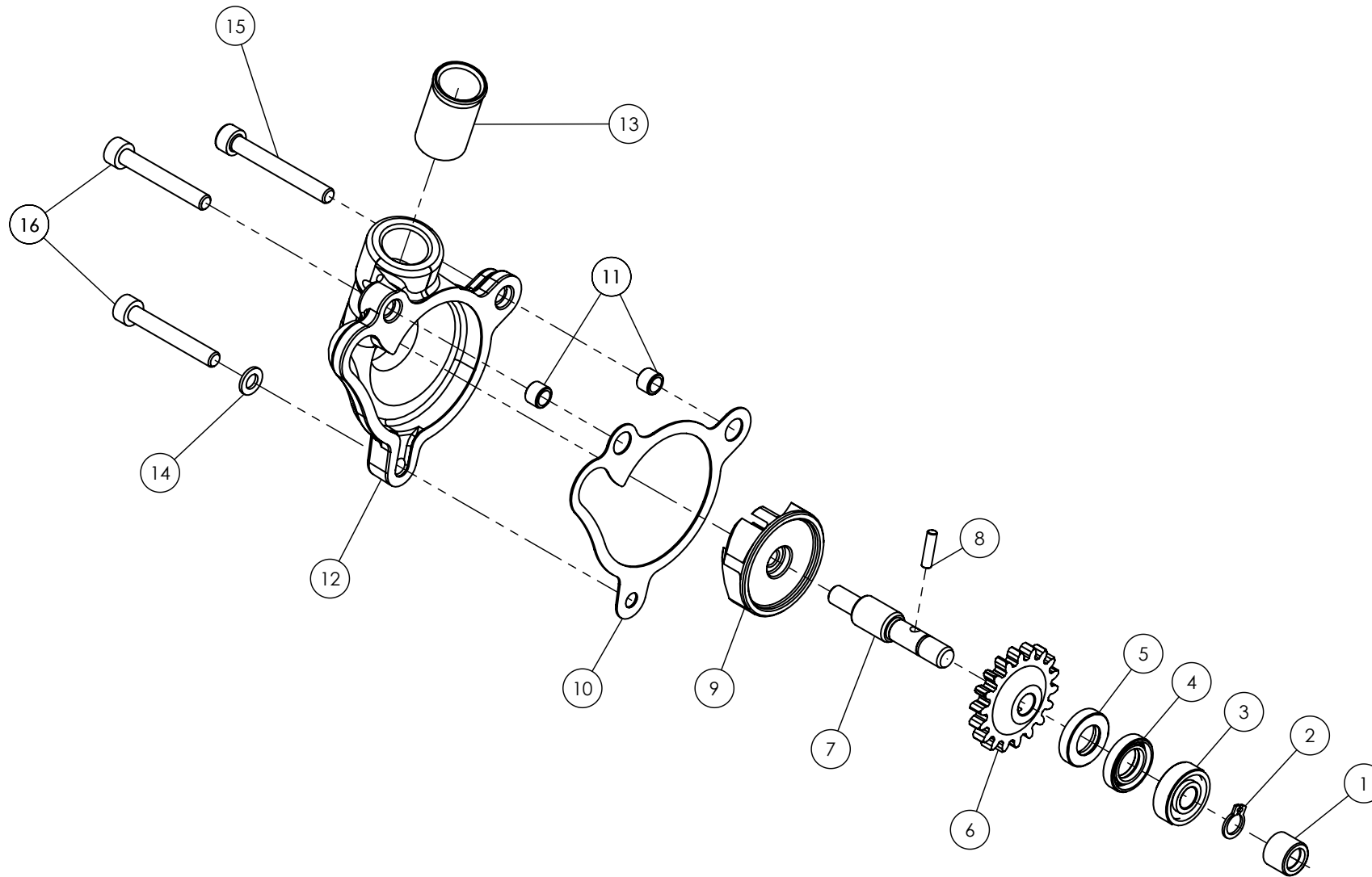


D

C

B

A



TRRS GOLD 2019

02 - BA - Bomba Agua - Listado de piezas

Nº	Código	Descripción	Description	Cantidad
1	52504	Rodamiento Agujas HK0709	Needle bearing HK0709	1
2	55003	Circlip 7x0,8 Din-471	Circlip 7x0,8 Din-471	1
3	52102	Rodamiento Bomba 19x7x6 607	Bearing, water-pump 19x7x6 607	1
4	54009	Retén Bomba Agua 10x18x4 NBR	Seal, water-pump 10x18x4 NBR	1
5	54004	Retén Bomba Agua 10x18x4 Viton	Seal, water-pump 10x18x4 Viton	1
6	02001MT100	Piñón Bomba Agua	Gear, water-pump	1
7	02002MT100	Eje Bomba agua	Shaft, water pump	1
8	61002	Aguja Eje Piñon Bomba Ø3x12	Needle, pump shaft gear Ø3X12	1
9	02003MT100	Turbina Bomba Agua	Turbine, water-pump	1
10	02008MT100	Junta Bomba Agua	Gasket, water-pump	1
11	57005	Casquillo Centrador Ø5x7x5	Pivot Cap, Ø5x7x5	2
12	02007MT100	Tapa Bomba Agua	Cover, water-pump	1
13	02006MT100	Casquillo Manguito Agua	Bushing, water rubber hose	1
14	56103	Arandela Cooper Tapa Bomba 5x9x1	Copper washer, water-pump cover 5x9x1	1
15	50115	Tornillo Allen DIN 912 M5x40	Bolt, Allen DIN 912 M5x40	1
16	50116	Tornillo Allen DIN 912 M5x35	Bolt, Allen DIN 912 M5x35	2



5

4

3

2

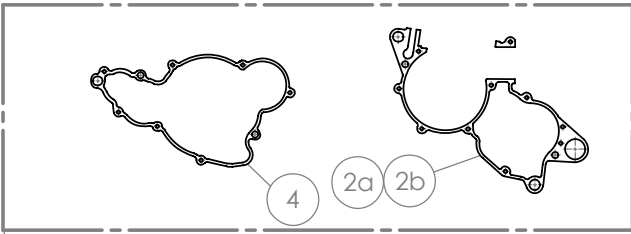
1

D

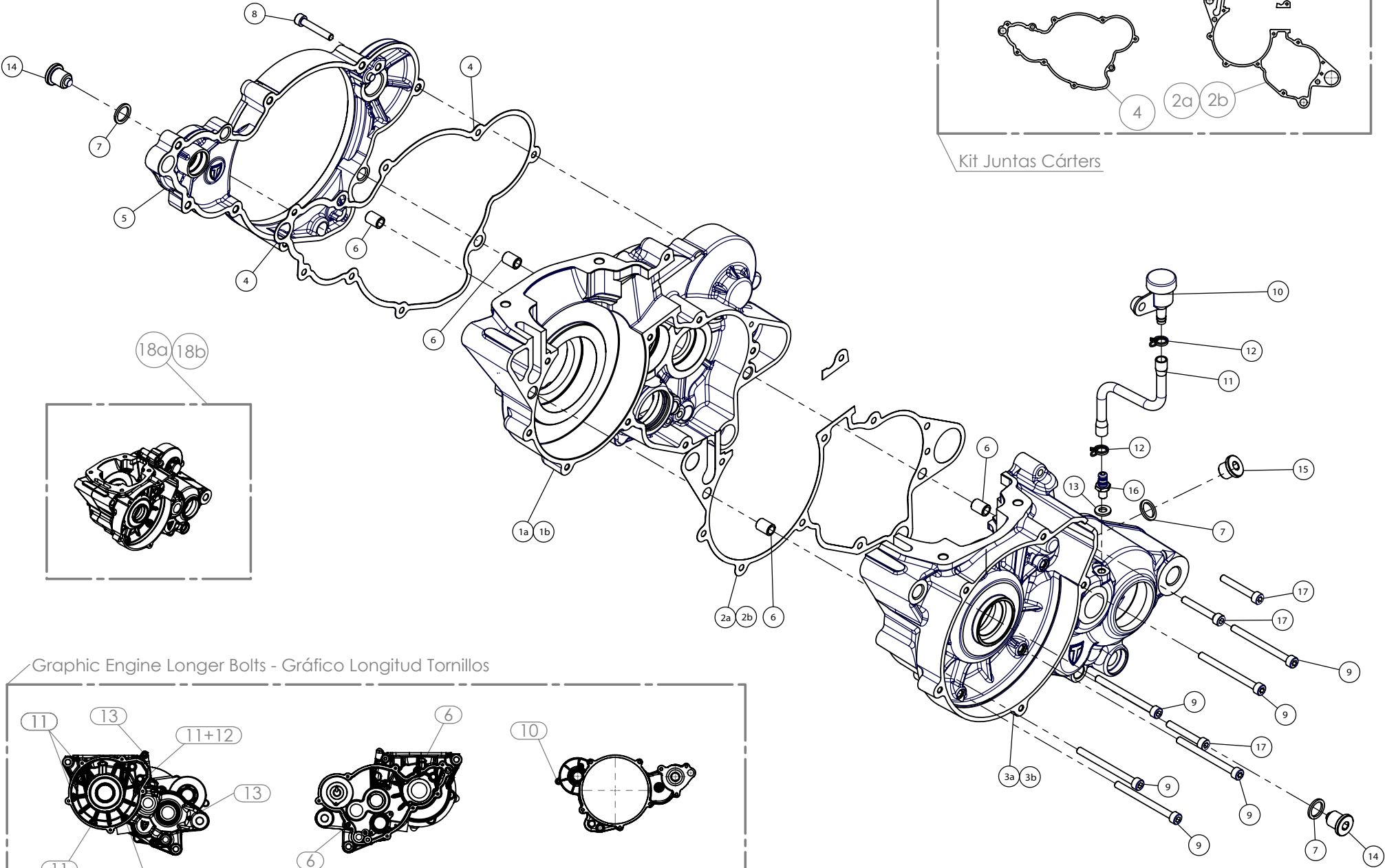
C

B

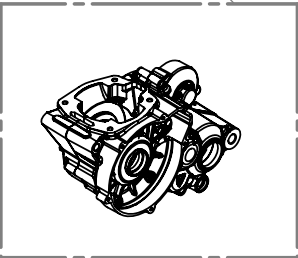
A



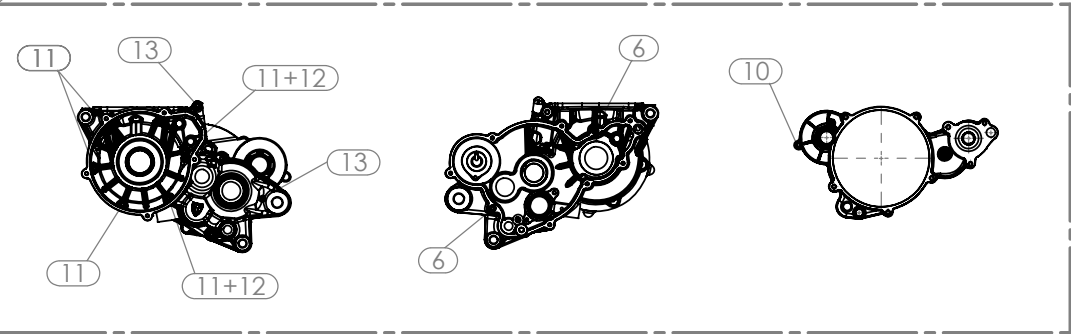
Kit Juntas Cárters



18a 18b



Graphic Engine Longer Bolts - Gráfico Longitud Tornillos



TRRS GOLD 2019

03 - CM - Cárters Motor - Listado de piezas

Nº	Código	Descripción	Description	Cantidad
1a	03010MT100	Cárter derecho	Case halve, right side	1
1b	03015MT100	Cárter derecho 125cc	Case halve, 125cc right side	1
2a	03013MT100	Junta carter central	Gasket, center case	1
2b	03012MT100	Junta central cárter 125cc	Gasket, 125cc center case	1
3a	03009MT100	Cárter izquierdo	Case halve, left side	1
3b	03014MT100	Cárter izquierdo 125cc	Case halve,125cc left side	
4	03011MT100	Junta carter embrague	Gasket, clutch cover	1
5	03018MT100	Tapa interior embrague	Inner clutch cover	1
6	57002	Centrador carter	Centering bushing, crank case	4
7	56104	Arandela 12X16X1.5 cobre	Copper washer, 12x16x1.5	3
8	50118	Tornillo allen M5X30	Bolt allen M5x30	1
9	50117	Tornillo allen M5X60	Bolt allen M5x60	6
10	01018TR100	Depósito desvaporizador	Ventilation reservoir	1
11	62104	Tubo tubo goma desvaporizador carter	Rubber hose crankcase vent	1
12	58010	Clip Tubo desvaporizador	Clip, vent hose retention	2
13	56105	Arandela 6x12x1.5 cobre	Copper washer, 12x6x1.5	1
14	03003MT100	Tapón vaciado aceite con imán	Drain plug oil with magnet	2
15	03001MT100	Tapón llenado aceite	Oil filler cap	1
16	03002MT100	Racor desvaporizador	Breather pipe	1
17	50116	Tornillo allen M5X35	Bolt allen M5x35	3
18a	03017MT100	Conjunto cárters	Engine case set	1
18b	03016MT100	Conjunto cárters 125	Case halve, 125 set	1



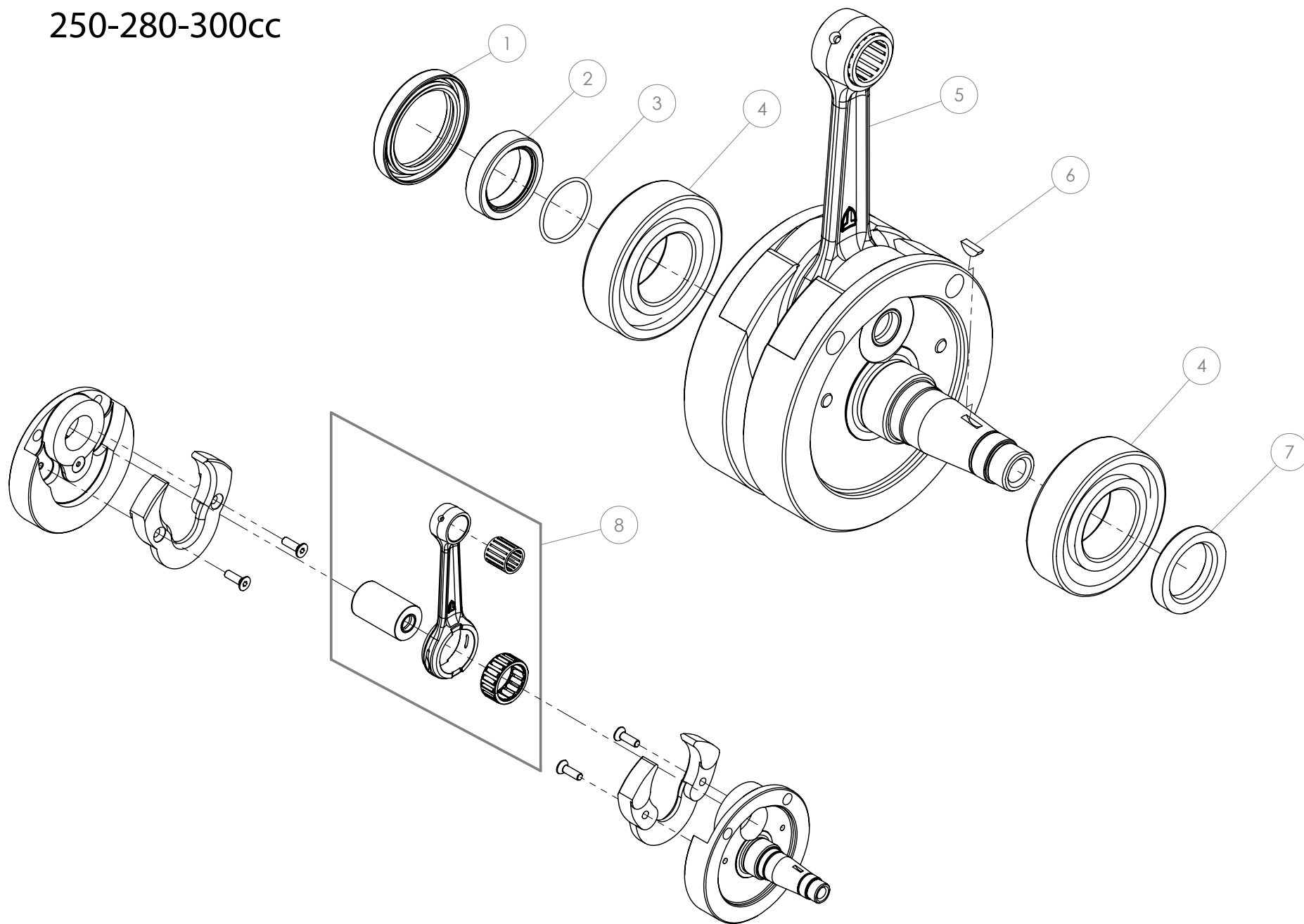
250-280-300cc

D

C

B

A



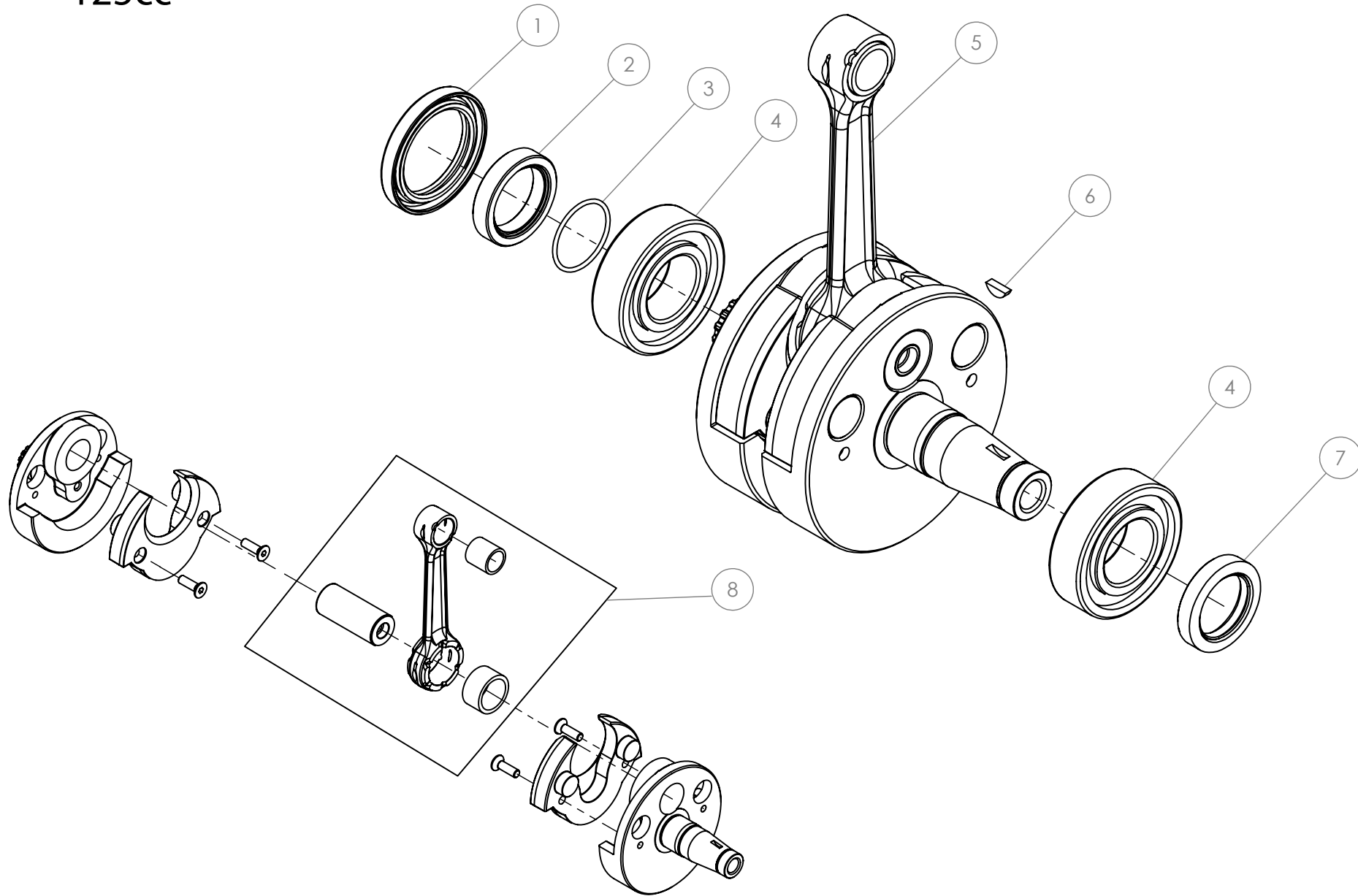
TRRS GOLD 2019

04 - CM - Cigüeñal - Listado de piezas

Nº	Código	Descripción	Description	Cantidad
1	54011	Reten Doble Labio 35x47x6	Double Lip Seal 35x47x6	1
2	04023MT100	Casquillo piñon salida cigüeñal	Bushing, primary gear	1
3	53016	Tórica Ø1,5Ø25	O-ring Ø1,5Ø25	1
4	52109	Rodamiento de bolas 6206	Ball bearing 6206	2
5	04004MT100	Conjunto cigüeñal	Complete crankshaft	1
6	59001	Chaveta Volante Magnético DIN6888 10x3x3,7	Key, magneto flywheel DIN 6888 10x3x3.7	1
7	54005	Retén Cigüeñal Volante 24X35X7	Seal, crankshaft magneto 24x35x7	1
8	04003MT100	Kit Biela	Rod kit	1



125cc



TRRS GOLD 2019

04 - CM - Cigüeñal - Listado de piezas

Nº	Código	Descripción	Description	Cantidad
1	54011	Reten Doble Labio 35x47x6	Double Lip Seal 35x47x6	1
2	04014MT100	Casquillo piñon salida cigüeñal 125cc	Bushing, primary gear 125cc	1
3	53016	Torica 25x1,5	O-ring 25x1,5	1
4	52110	Rodamiento de bolas SKF 6205 ETN9/C4	Ball bearing SKF 6205 ETN9/C4	2
5	04020MT100	Conjunto cigüeñal 125	Complete crankshaft 125	1
6	59001	Chaveta Volante Magnético DIN6888 10x3x3,7	Key, magneto flywheel DIN 6888 10x3x3.7	1
7	54005	Retén Cigüeñal Volante 24X35X7	Seal, crankshaft magneto 24x35x7	1
8	04022MT100	Kit Biela 125	125 Rod kit	1

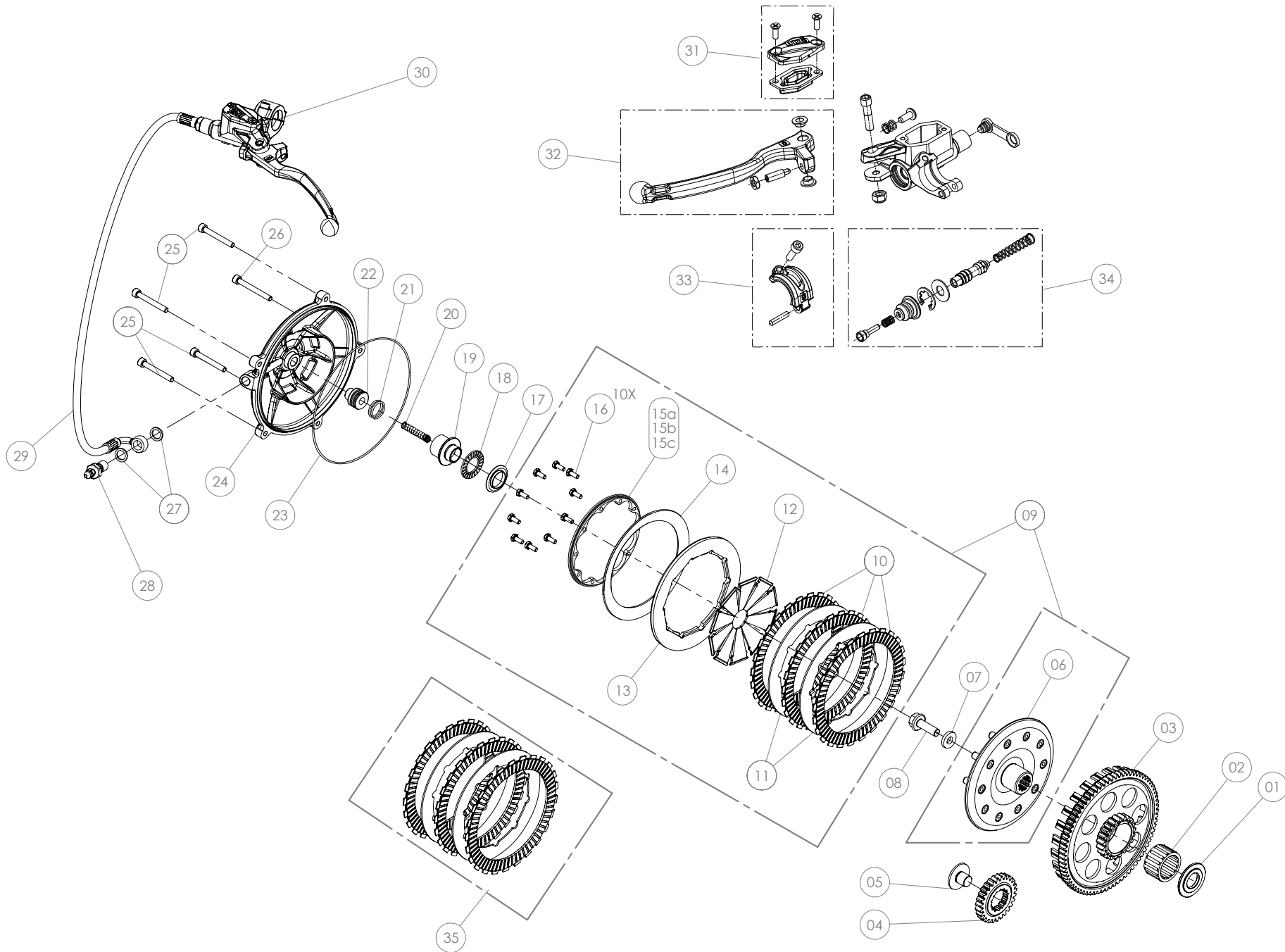


D

C

B

A



TRRS GOLD 2019

05 - CE - Conjunto Embrague - Listado de piezas

Nº	Código	Descripción	Description	Cantidad
1	05001MT100	Arandela Distanciadador Embrague	Washer, clutch spacer	1
2	52505	Rodamiento Agujas Campana K25x33x20	Needle bearing, clutch hub K25x33x20	1
3	05004MT100	Campana Embrague	Clutch hub	1
4	05019MT100	Piñón Transmisión Primario	Primary gear	1
5	05020MT100	Tornillo Piñón Primario	Bolt, Primary gear	1
6	05005MT100	Cubo Embrague	Outer clutch hub set	1
7	05006MT100	Arandela Apriete Cubo	Washer, clutch hub retention	1
8	50910	Tornillo 6921 M8x16 - Agujero Pasante	Bolt, 6921 M8x16 - hollow	1
9	70907	Conjunto Embrague Completo	Complete clutch assembly	1
10	05007MT100	Disco embrague forrado	Lining disc clutch	3
11	05008MT100	Disco Metálico Embrague	Metal disc, clutch	2
12	05009MT100	Chapa Palanca Embrague	plate, clutch actuation	10
13	05010MT100	Prensa Embrague	pressure plate, clutch	1
14	05011MT100	Muelle Prensa	Spring, clutch (belville)	1
15a	05012MT100	Soporte muelle embrague (MED)	Clutch spring suport (MED)	0
15b	05023MT100	Soporte muelle embrague (DURO)	Clutch spring support (HARD)	0
15c	05024MT100	Soporte muelle embrague (BLANDO)	Clutch spring support (SOFT)	0
16	50502	Tornillo DIN 933 M4x10 - Fijador Muelle	Bolt, DIN 933 M4x10 - Clutch compression ring	10
17	05013MT100	Arandela Fricción Embrague	Bushing, clutch compression	1
18	52506	Rodamiento agujas axial AXK1103	Trust needle roller AXK1103	1
19	05014MT101	Pistón Bombín Embrague	Piston, clutch slave	1
20	05016MT100	Muelle Pistón embrague	Spring, clutch piston	1
21	53010	Tórica Embrague 15x1,5 NBR - Pistón Interno	O-ring, clutch 15x1.5 NBR - slave piston internal	2
22	05015MT101	Pistón Interno	Post, internal clutch slave	1
23	53011	Tórica Tapa Embrague 135x1,5	O-ring, clutch cover 135x1.5	1
24	05017MT100	Tapa embrague	Clutch cover	1
25	50119	Tornillo DIN 912 M5x45 - Tapa Embrague	Bolt, DIN 912 M5x45- Clutch cover	4
26	50123	Tornillo DIN 912 M5x50 - Tapa Embrague	Bolt, DIN 912 M5x50- Clutch cover	1
27	56101	Arandela Al. 10x14x1,5	Washer, Al. 10x14x1.5	2
28	70901	Racord M10 Tapa Embrague	Bleeder valve, clutch cover (Banjo)	1



TRRS GOLD 2019

05 - CE - Conjunto Embrague - Listado de piezas

Nº	Código	Descripción	Description	Cantidad
29	70902	Latiguillo Embrague	<i>Clutch hose</i>	1
30	70913	Bomba embrague GOLD	<i>Master cylinder kit, GOLD</i>	1
31	70915	Kit tapa bomba embrague mecanizada	<i>Clutch cover CNC set</i>	1
32	70916	Kit leva embrague	<i>Clutch lever set</i>	1
33	70918	Brida bomba anodizado rojo	<i>Clamp, master cylinder red anodized</i>	1
34	70914	Conjunto piston bomba embrague	<i>Rep. Piston Kit, clutch master cylinder</i>	1
35	05018MT100	Conjunto discos embrague	<i>Clutch disc set</i>	1

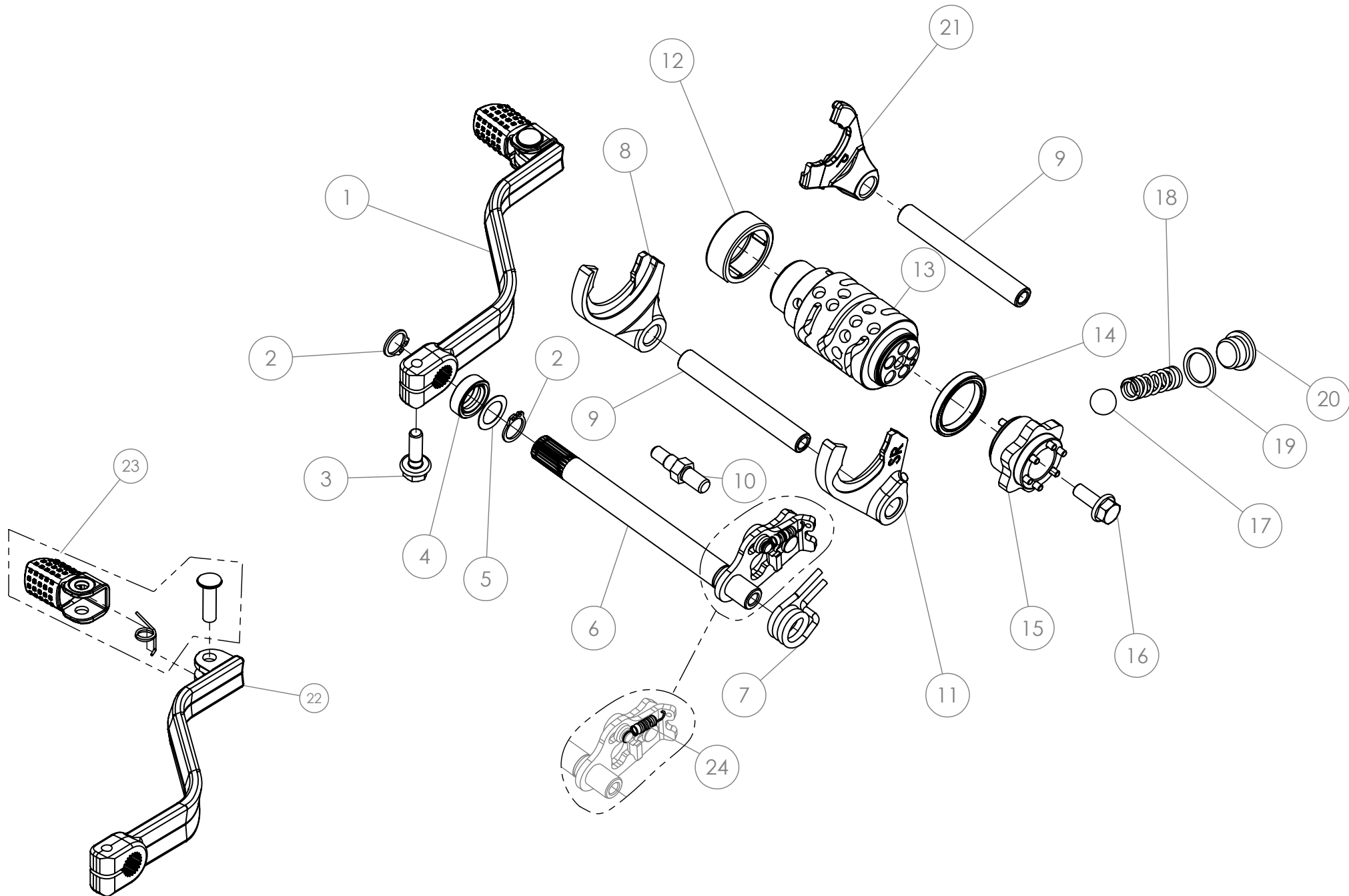


D

C

B

A



TRRS GOLD 2019

06 - SC - Selector Cambio - Listado de piezas

Nº	Código	Descripción	Description	Cantidad
1	06001MT101	Conjunto Palanca Cambio	Complete shift pedal	1
2	55004	Circlip DIN-471-Ø12	Circlip DIN-471-Ø12	2
3	50909	Tornillo DIN 6921 M6x20 Hexagonal	Bolt, DIN 6921 M6x20 hex-head	1
4	54006	Retén Eje Cambio 12x20x6	Seal, shift shaft 12x20x6	1
5	06002MT100	Arandela 12x18x0.3	Washer 12x18x0.3	1
6	06027MT100	Eje selector completo	Shifting shaft set	1
7	06031MT100	Muelle eje selector	Spring, shifting shaft	1
8	06006MT100	Horquilla secundario Izquierda SL	Fork, secondary left SL	1
9	06007MT100	Eje Horquillas	Shaft, shift fork	2
10	06003MT100	Tope Recorrido Selector	Stop, shift shaft	1
11	06008MT100	Horquilla secundario derecha SR	Fork, secondary right SR	1
12	52507	Rodamiento Izquierdo Desmodrómico HK2512	Bearing, left Shift drum HK2512	1
13	06039MT100	Desmodrómico (Ligero)	Shift roller (Lightweight)	1
14	52103	Rodamiento Derecha Desmodromico Bolas 61705-SRS	Bearing, shift drum right - balls 61705-SRS	1
15	06032MT101	Conjunto estrella desmo (Ligera)	Gearshift set (Lightweight)	1
16	50903	Tornillo DIN 6921 M6x16	Bolt, DIN 6921 M6x16	1
17	60003	Bola Fijador Marchas Kug 11,906	Ball, gear selector position Kug 11.906	1
18	06029MT100	Muelle Fijador Marchas	Spring, gear selector tension	1
19	56106	Arandela 14X18X1.5 Copper	Copper Washer, 14x18x1.5	1
20	06018MT100	Tapón Muelle Selector	Cap, selector spring	1
21	06017MT100	Horquilla primario	Fork, primary	1
22	06020MT101	Palanca Cambio	Shift pedal arm (bare)	1
23	70451	Kit Reparación Palanca Selector	Repair kit, shift pedal tip	1
24	06030MT100	Muelle selector marchas	Spring tensioning, shifting plate	1



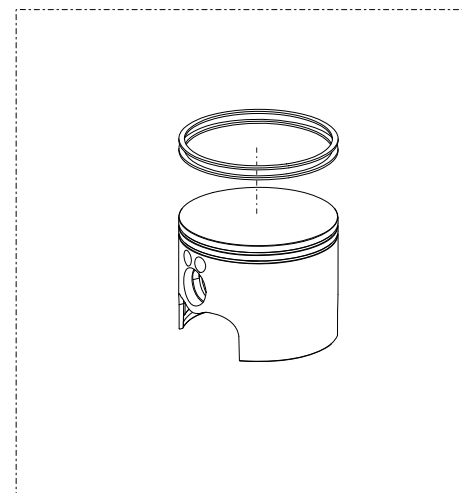
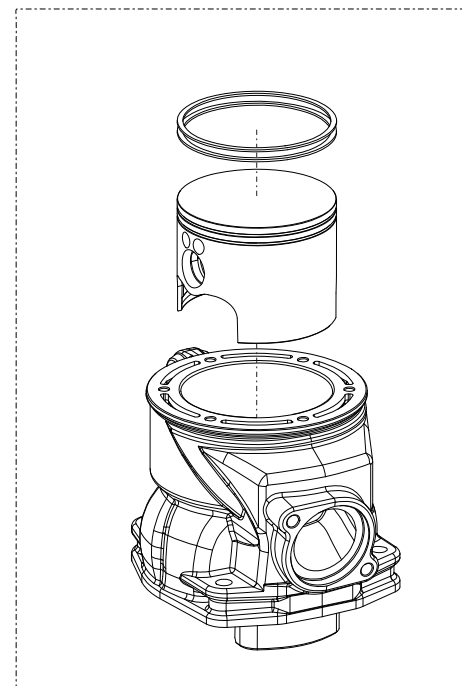
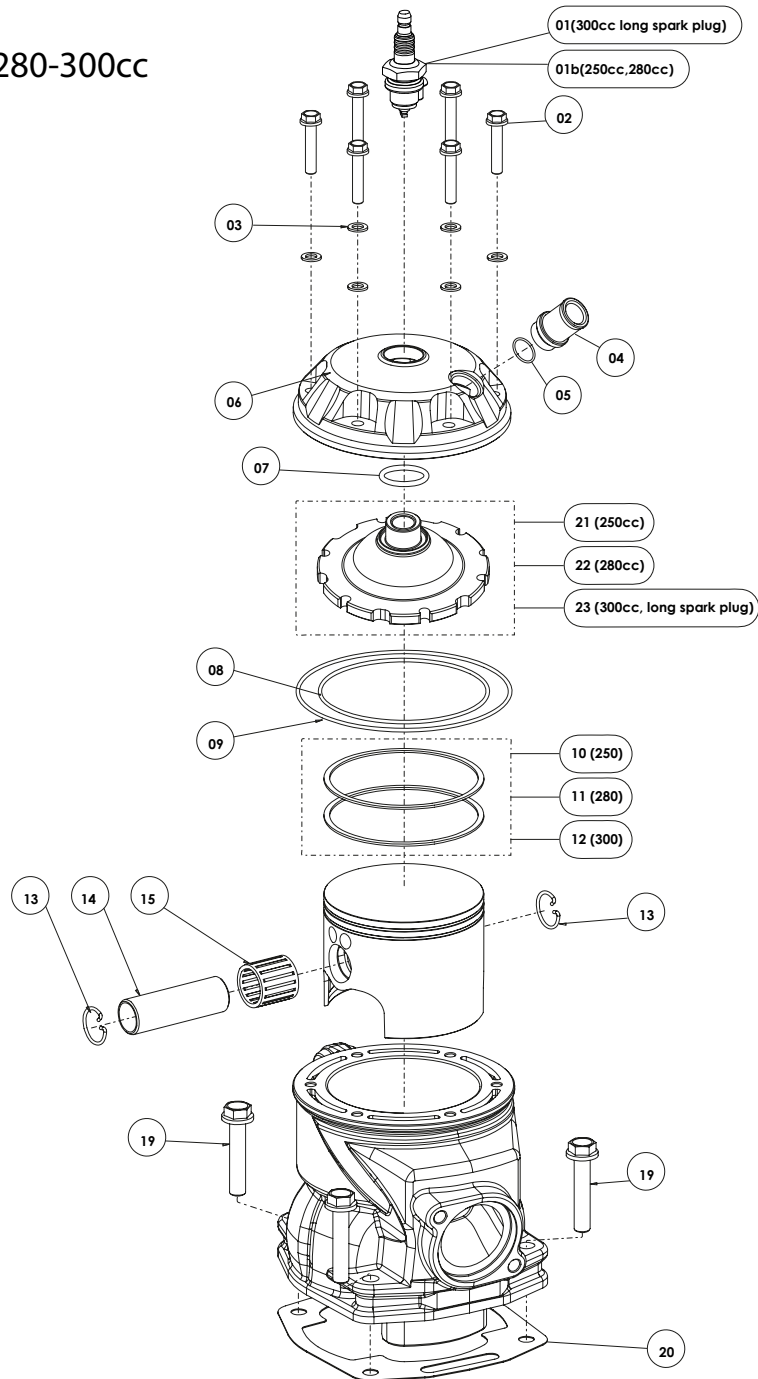
250-280-300cc

D

C

B

A



TRRS GOLD 2019

07 - CP - Cilindro y Pistón - Listado de piezas

Nº	Código	Descripción	Description	Cantidad
1	70237	Bujía NGK BPR5ES (300cc) Rosca larga	<i>Spark plug NGK BPR5ES (300cc) long spark plug</i>	1
1b	70205	Bujía NGK BPMRGA (250cc, 280cc)	<i>Spark plug NGK BPMRGA(250cc, 280cc)</i>	1
2	50911	Tornillo DIN 6921 M6X25 Culata	<i>Bolt, DIN 6921 M6x25 Cylinder head</i>	6
3	56105	Arandela Tornillo Culata 6x12x1.5 Copper	<i>Copper washer, cylinder head bolt 6x12x1.5</i>	6
4	07021MT100	Racor tubo agua	<i>Water hose racor</i>	1
5	53007	Tórica 12x1 NBR	<i>O'ring, 12x1 NBR</i>	1
6	07018MT101	Tapa culata mecanizada (Anodizado rojo)	<i>Cylinder head cover machined (Red anodized)</i>	1
7	53012	Tórica Culatín Vitón 20x2,5	<i>O-ring, Viton 20x2.5</i>	1
8	53013	Tórica Culata Interior Vitón 81,2x1,78	<i>O-ring, Viton 81,2x1.78</i>	1
9	53014	Tórica Culata Exterior Vitón 101,6x1,78	<i>O-ring, Viton 101,6x1.78</i>	1
10	70460	Juego Segmentos 250	<i>Piston ring set, 250</i>	1
11	70461	Juego Segmentos 280	<i>Piston ring set, 280</i>	1
12	70462	Juego Segmentos 300	<i>Piston ring set, 300</i>	1
13	55005	Circlip Bulón	<i>Clip, piston pin</i>	2
14	70463	Bulón Pistón	<i>Piston pin</i>	1
15	52508	Cojinete de agujas superior biela	<i>Top rod cage bearing</i>	1
16A	70465	Conjunto Pistón A (250)	<i>Piston, size A complete (250)</i>	1
16B	70466	Conjunto Pistón B (250)	<i>Piston, size B complete (250)</i>	1
16C	70467	Conjunto Pistón C (250)	<i>Piston, size C complete (250)</i>	1
17A	70477	Conjunto Pistón A (280)	<i>Piston, size A complete (280)</i>	1
17B	70478	Conjunto Pistón B (280)	<i>Piston, size B complete (280)</i>	1
17C	70479	Conjunto Pistón C (280)	<i>Piston, size C complete (280)</i>	1
18A	70480	Conjunto Pistón A (300)	<i>Piston, size A complete (300)</i>	1
18B	70481	Conjunto Pistón B (300)	<i>Piston, size B complete (300)</i>	1
18C	70482	Conjunto Pistón C (300)	<i>Piston, size C complete (300)</i>	1
19	50901	Tornillo DIN 6921 M8X1,25X40	<i>Bolt, DIN 6921 M8x1.25x40</i>	4
20	07002MT100	Junta Cilindro 0,5	<i>Cylinder base gasket 0.5</i>	1



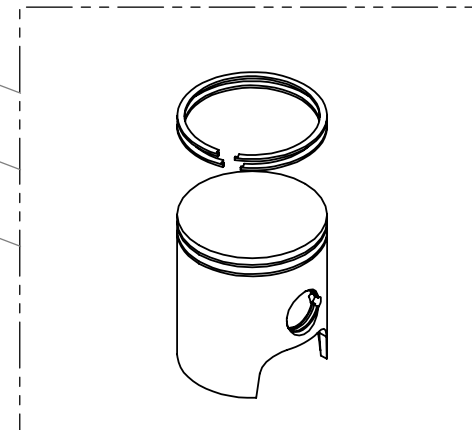
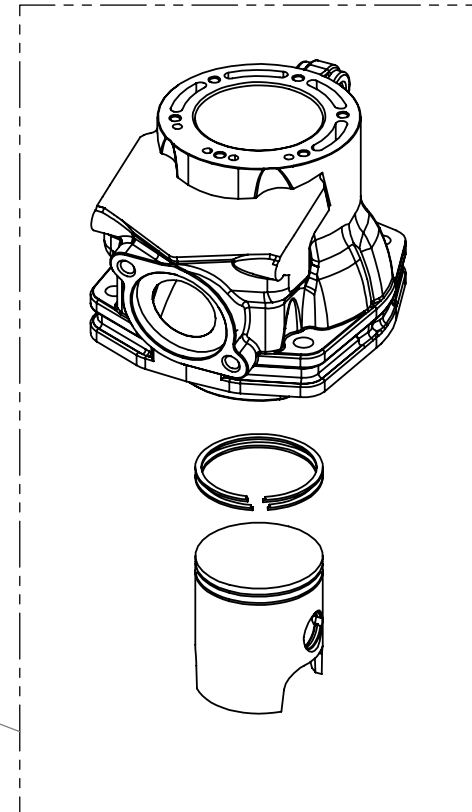
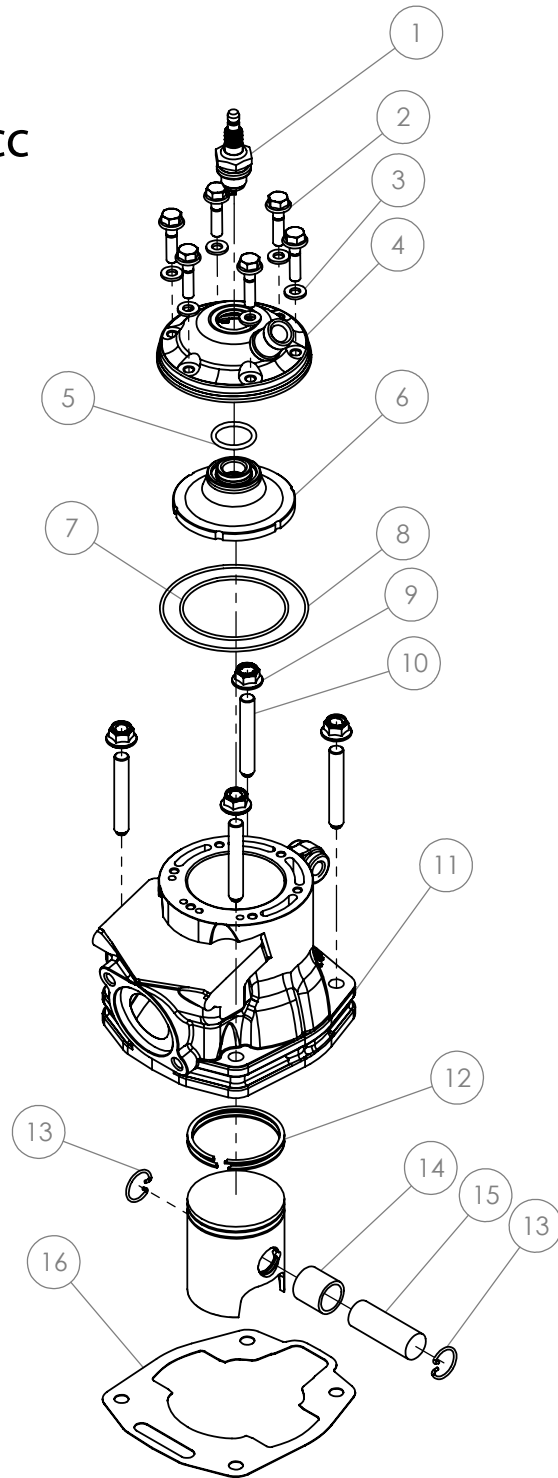
TRRS GOLD 2019

07 - CP - Cilindro y Pistón - Listado de piezas

Nº	Código	Descripción	Description	Cantidad
21	07003MT100	Culatín Interno (250)	<i>Interior cylinder head (250)</i>	1
22	07004MT100	Culatín Interno (280)	<i>Interior cylinder head (280)</i>	1
23	07019MT100	Culatin rosca larga 300cc R	<i>Cylinder head 300cc long spark plug R</i>	1
24	07006MT100	Conjunto Cilindro Y Pistón (250)	<i>Complete cylinder and piston (250)</i>	1
25	07007MT100	Conjunto Cilindro Y Pistón (280)	<i>Complete cylinder and piston (280)</i>	1
26	07008MT100	Conjunto Cilindro Y Pistón (300)	<i>Complete cylinder and piston (300)</i>	1



125cc



TRRS GOLD 2019

07 - CP - Cilindro y Pistón - Listado de piezas

Nº	Código	Descripción	Description	Cantidad
1	70205	Bujía NGK BPMRGA - (véase (06) en la lámina 09-IE-Instalación Eléctrica)	<i>Spark plug NGK BPMRGA - (see item (06) in drawing 09-IE - Electrical system)</i>	1
2	50911	Tornillo DIN 6921 M6X25 Culata	<i>Bolt, DIN 6921 M6x25 Cylinder head</i>	6
3	56105	Arandela Tornillo Culata 6x12x1.5 Copper	<i>Copper washer, cylinder head bolt 6x12x1.5</i>	6
4	07013MT100	Tapa culata (125)	<i>Cylinder head cover (125)</i>	1
5	53012	Tórica Culatín Nbr 20x2,5	<i>O-ring, Nbr 20x2.5</i>	1
6	07014MT100	Culatin interno (125)	<i>Cylinder head inner (125)</i>	1
7	70485	Tórica Culata Interior Nbr 58x1,78	<i>O-ring, Nbr 58,2x1.78</i>	1
8	70486	Tórica Culata Exterior Nbr 79x1,78	<i>O-ring, Nbr 79,6x1.78</i>	1
9	51502	Tuerca Autoblocante M8	<i>Nut. locking type, M8</i>	4
10	07012MT100	Esparrago cilindro	<i>Stud screw</i>	4
11	70484	Cilindro 125cc	<i>Cylinder 125cc</i>	1
12	70489	Conjunto Segmentos 125	<i>Piston ring set, 125</i>	1
13	70488	Circlip Bulón	<i>Clip, piston pin</i>	2
14	52514	Rodamiento de agujas	<i>Needle bearing</i>	1
15	70847	Bulón Pistón	<i>Piston Pin</i>	1
16	07010MT100	Junta Cilindro 0,5 - 125cc	<i>Cylinder base gasket 0.5 - 125cc</i>	1
17	07011MT100	Cilindro y piston 125cc	<i>Cylinder and piston 125cc</i>	1
18A	07015MT100	Conjunto Piston 125 - A	<i>Piston 125 - A</i>	1
18B	07016MT100	Conjunto Piston 125 - B	<i>Piston 125 - B</i>	1
18C	07017MT100	Conjunto Piston 125 - C	<i>Piston 125 - C</i>	1



5

4

3

2

1

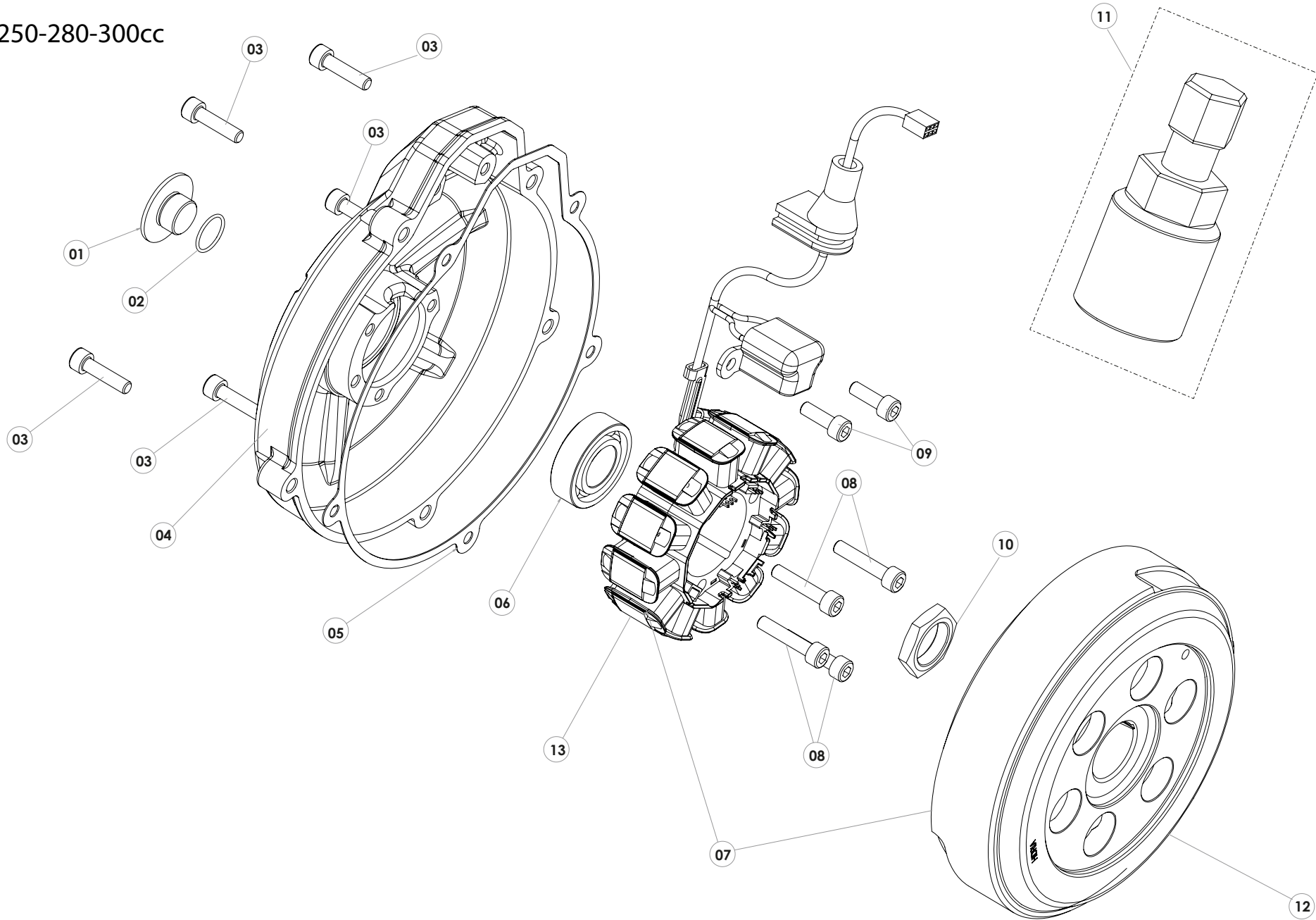
250-280-300cc

D

C

B

A



TRRS GOLD 2019

08 - CE - Encendido - Listado de piezas

Nº	Código	Descripción	Description	Cantidad
1	08001MT101	Tornillo tapa encendido (rojo)	<i>Bolt, Ignition cover (red)</i>	1
2	53015	Tórica Encendido 12x1.5 Nbr	<i>O-ring, ignition cap 12x1.5 Nbr</i>	1
3	50112	Tornillo DIN 912 Allen M5x20 - Tapa Encendido	<i>Bolt, DIN 912 Allen M5x20 - Ignition cover</i>	5
4	08002MT100	Tapa encendido	<i>Ignition cover</i>	1
5	08003MT100	Junta Tapa Encendido	<i>Gasket, Ignition cover</i>	1
6	52104	Rodamiento Tapa Encendido 6003	<i>Bearing, Ignition cover</i>	1
7	70201	Volante Magnético + Stator + Pick Up - (véase (02) en la lámina 09-IE-Inst. Eléctrica)	<i>Magneto flywheel , Stator and pickup - (see item (02) in drawing 09-IE electrical system</i>	1
8	50121	Tornillo Din 912 Allen M5X25 - Stator	<i>Bolt, DIN 912 Allen M5x25 - Stator</i>	4
9	50122	Tornillo Din 912 Allen M5X10 - Pick Up	<i>Bolt, DIN 912 Allen M5x10 - Pickup</i>	2
10	08004MT100	Tuerca Volante Magnético	<i>Nut, magneto flywheel</i>	1
11	08005MT100	Extractor Volante Magnético TRS	<i>Removal tool, Magneto flywheel TRS</i>	1
12	70224	Volante Magnético TRS	<i>Magneto flywheel TRS</i>	1
13	70225	Stator + Pick Up	<i>Stator and pickup</i>	1



5

4

3

2

1

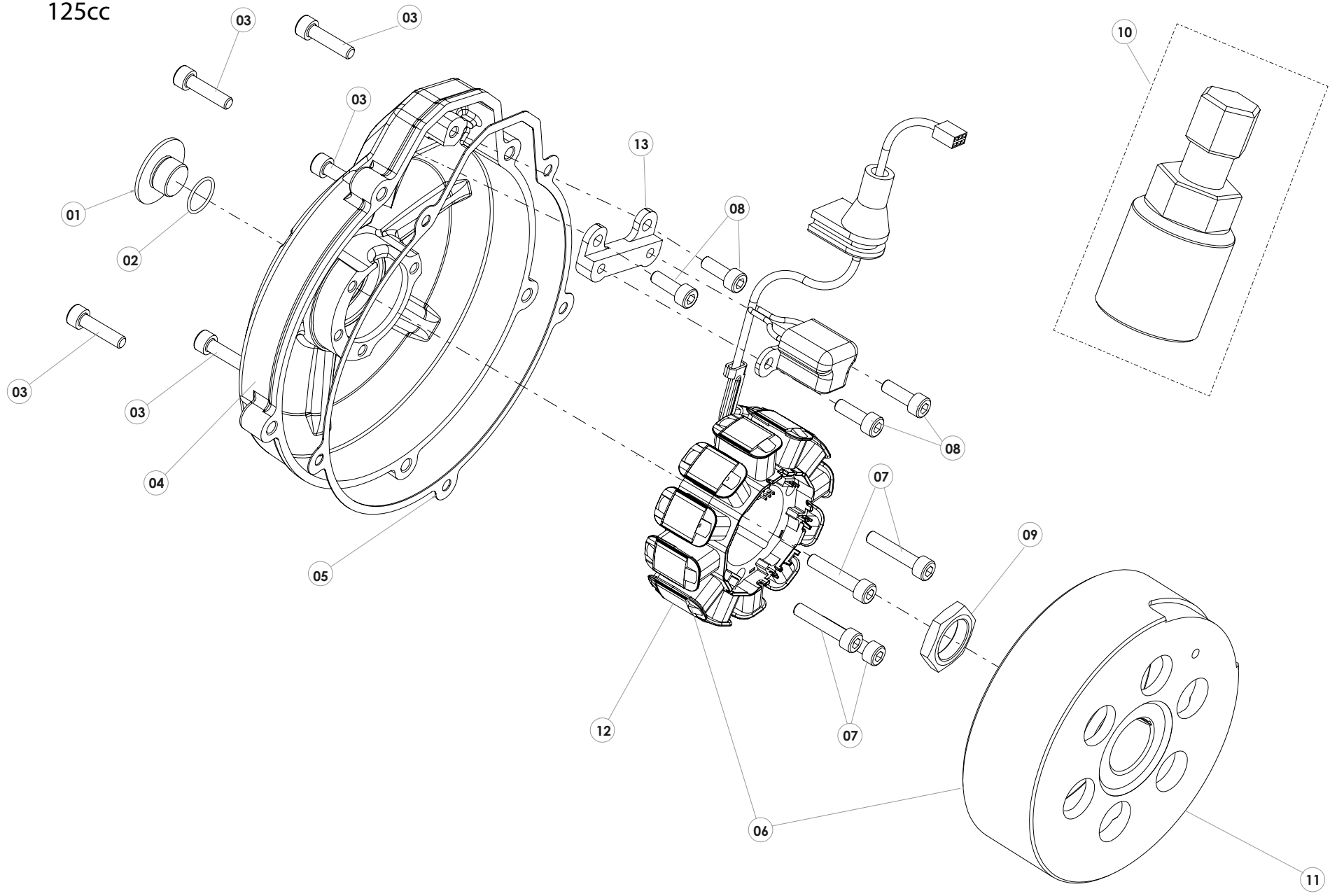
125cc

D

C

B

A



TRRS GOLD 2019

Nº	Código	Descripción	Description	Cantidad
1	08001MT101	Tornillo tapa encendido (rojo)	<i>Bolt, Ignition cover (red)</i>	1
2	53015	Tórica Encendido 12x1.5 Nbr	<i>O-ring, ignition cap 12x1.5 Nbr</i>	1
3	50112	Tornillo DIN 912 Allen M5x20 - Tapa Encendido	<i>Bolt, DIN 912 Allen M5x20 - Ignition cover</i>	5
4	08008MT100	Tapa encendido 125cc	<i>125cc Ignition cover</i>	1
5	08003MT100	Junta Tapa Encendido	<i>Gasket, Ignition cover</i>	1
6	70235	Conjunto encendio (volante+estator+pick-up) 125cc	<i>Flywheel magneto TRS 125cc</i>	1
7	50121	Tornillo Din 912 Allen M5X25 - Stator	<i>Bolt, DIN 912 Allen M5x25 - Stator</i>	4
8	50122	Tornillo Din 912 Allen M5X10 - Pick Up	<i>Bolt, DIN 912 Allen M5x10 - Pickup</i>	4
9	08004MT100	Tuerca Volante Magnético	<i>Nut, magneto flywheel</i>	1
10	08005MT100	Extractor Volante Magnético TRS	<i>Removal tool, Magneto flywheel TRS</i>	1
11	70233	Volante Magnético TRS 125cc	<i>Magneto flywheel TRS 125cc</i>	1
12	70225	Stator + Pick Up	<i>Stator and pickup</i>	1
13	08007MT100	Distanciador pick-up	<i>Spacer pick-up</i>	1



5

4

3

2

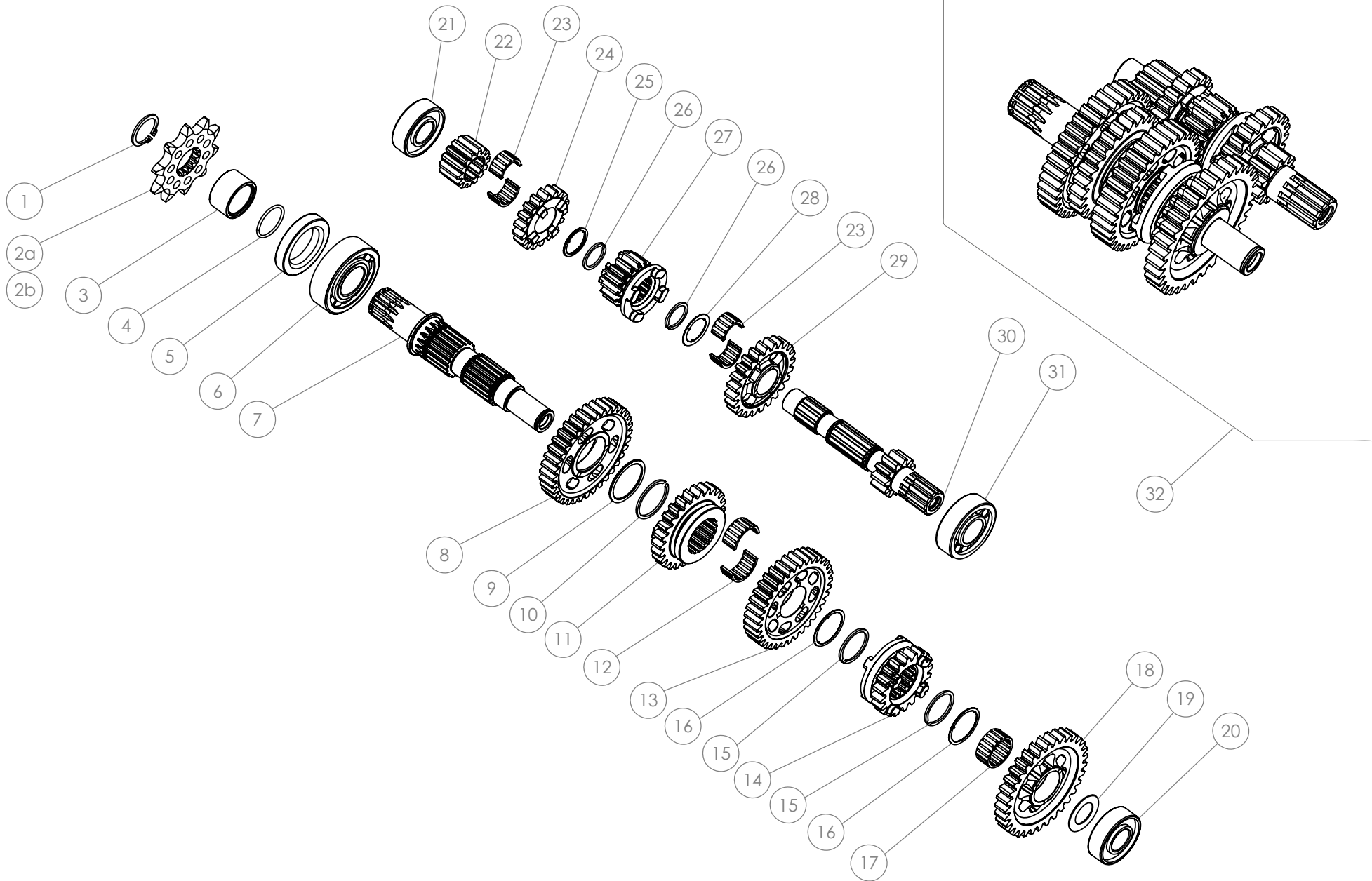
1

D

C

B

A



TRRS GOLD 2019

09 - CM - Cambio - Listado de piezas

Nº	Código	Descripción	Description	Cantidad
1	55012	Circlip DIN-471 Ø19	Circlip DIN-471 Ø19	1
2a	09020MT100	Piñon salida 10Z (250-280-300cc)	Sprocket 10Z (250-280-300cc)	1
2b	09023MT100	Piñon salida 9Z (125cc)	Sprocket 9Z (125cc)	1
3	09021MT100	Casquillo piñon salida	Bushing, sprocket	1
4	53017	Junta tórica Casquillo Piñon Salida 20X1,5	O-ring, Bushing sprocket, 20X1,5	1
5	54010	Retén Piñon Salida Doble Labio Ø26Ø40L7	Double Lip Seal Ø26Ø40 L7	1
6	52111	Rodamiento de bolas 6204-C	Bearing 6204-C	1
7	09019MT100	Eje Secundario	Countershaft	1
8	09004MT100	Piñón 2ª Secundario	Gear, 2nd, secondary	1
9	09005MT100	Arandela 30x25,1x1 Piñón 2ª Secundario	Washer, 30x25,1x1 Secondary 2nd gear	1
10	55009	Circlip SW 25x1.2	Circlip, SW 25x1.2	1
11	09006MT100	Piñón 4ª Secundario	Gear, 4th Secondary	1
12	52509	Rodamiento Agujas Partido K18x22x10D	Needle bearing, two-piece K18x22x10D	1
13	09008MT100	Piñón 3ª Secundario	Gear, 3rd Secondary	1
14	09009MT100	Piñón 5ª Secundario	Gear, 5th Secondary	1
15	55007	Circlip SW 22x1.2	Circlip, SW 22x1.2	2
16	09007MT100	Arandela 26x22x0,5 Piñón 3ª Secundario Dentada	Toothed washer, 26x22x0,5, 3rd gear, Secondary	2
17	52510	Rodamiento Agujas K18x22x10	Needle bearing, K18x22x10	1
18	09010MT100	Piñón 1ª Secundario	Gear, 1st Secondary	1
19	09024MT100	Arandela 15,1x25,5x0,8	Washer 15,1x25,5x0,8	1
20	52107	Rodamiento 15,1x25,5x01	Bearing 15,1x25,5x1	1
21	52201	Rodamiento Primario Izquierdo 7202-B-Tvp	Bearing, Primary left 7202-B-TVP	1
22	09012MT100	Piñón 2ª Primario	Gear, 2nd Primary	1
23	52511	Rodamiento Agujas Partido K14x18x10D	Needle bearing, two-piece K14x18x10D	2
24	09013MT100	Piñón 4ª Primario	Gear, 4th Primary	1
25	09014MT100	Arandela 20x16,65x1 Primario Dentada	Toothed washer, 20x16,65x1 Primary	1
26	55008	SW 16 Circlip 16X1.2	Circlip, SW 16 - 16x1.2	2
27	09015MT100	Piñón 3ª Primario	Gear, 3rd Primary	1
28	09016MT100	Arandela 22,5X16,65X0,5 Dentada	Toothed washer, 22.5x16.65x0.5	1



TRRS GOLD 2019

09 - CM - Cambio - Listado de piezas

Nº	Código	Descripción	Description	Cantidad
29	09017MT100	Piñón 5ª Primario	<i>Gear, 5th Primary</i>	1
30	09018MT100	Eje Primario	<i>Primary shaft</i>	1
31	52301	Rodamiento Primario Derecho Nj203-E-Tvp2	<i>Bearing, Primary right NJ203-E-TVP2</i>	1
32	09025MT100	Conjunto Piñones y Ejes Cambio	<i>Kit, Gears and Shafts (Gearbox)</i>	1

