

Manual de Despiece 
Parts Book 

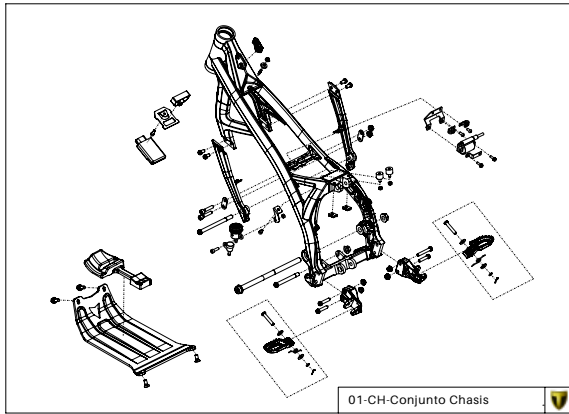
TRRS **XTRACK**

125

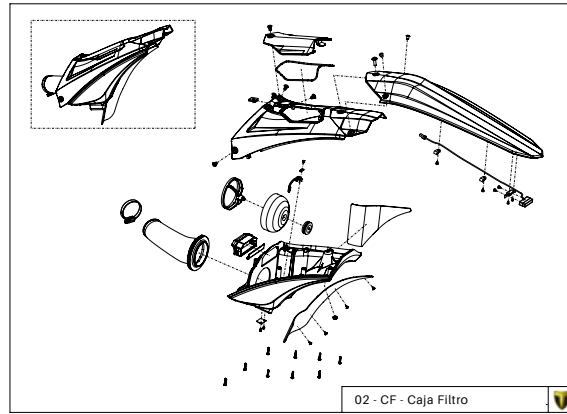
2019



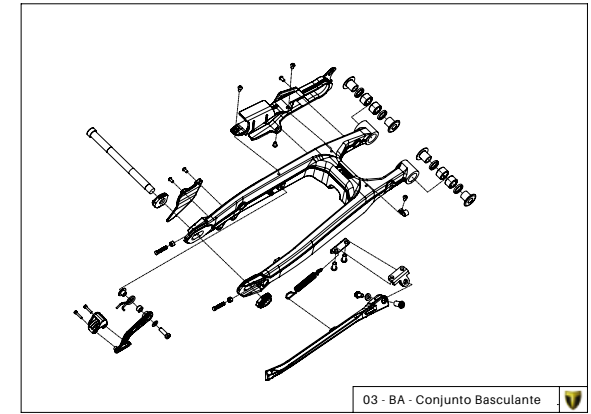
TRRS
MOTORCYCLES



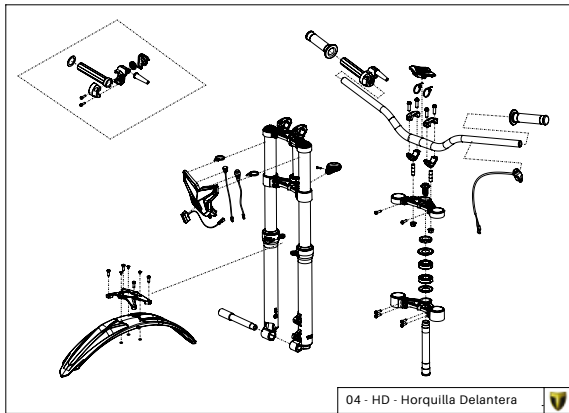
01-CH-Conjunto Chasis



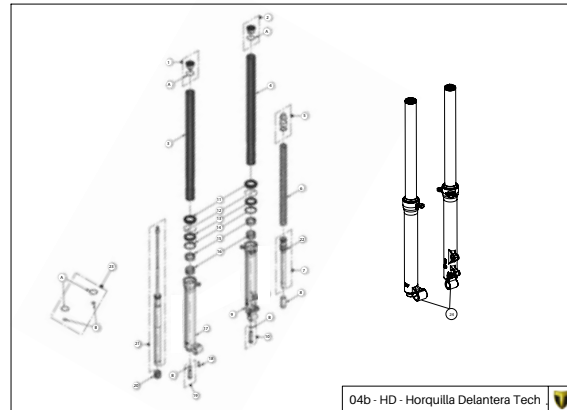
02 - CF - Caja Filtro



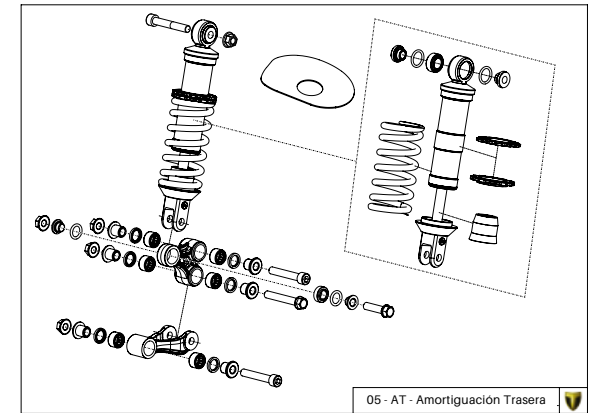
03 - BA - Conjunto Basculante



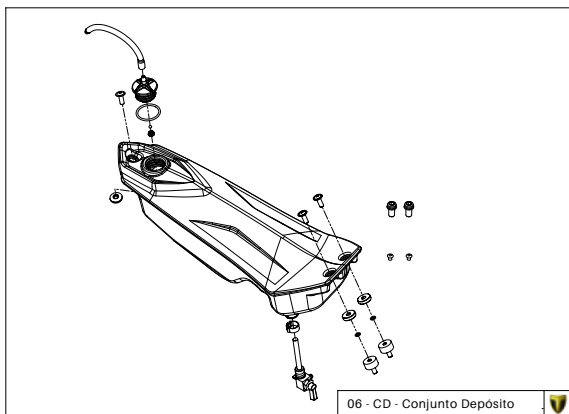
04 - HD - Horquilla Delantera



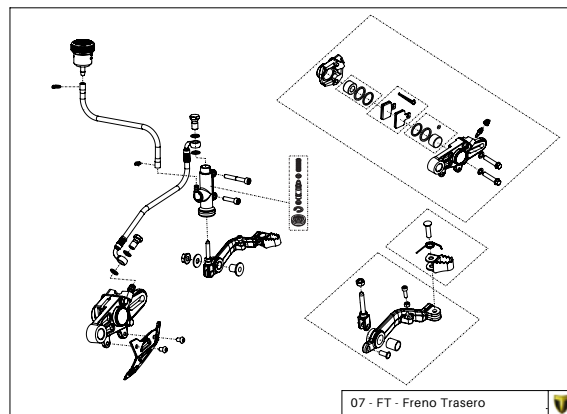
04b - HD - Horquilla Delantera Tech



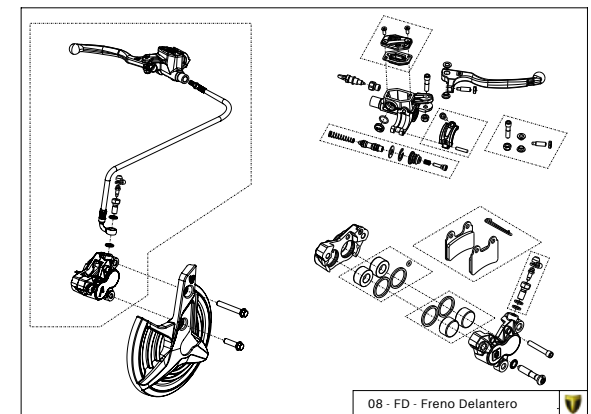
05 - AT - Amortiguación Trasera



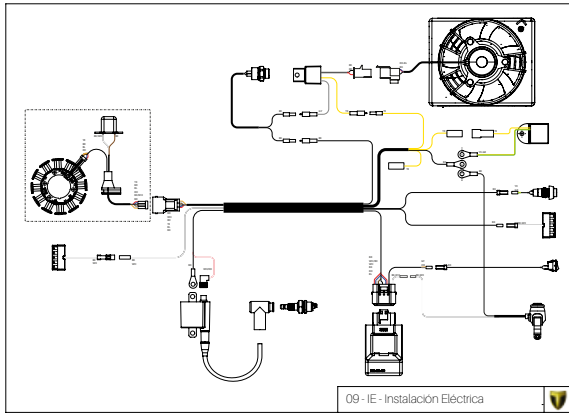
06 - CD - Conjunto Depósito



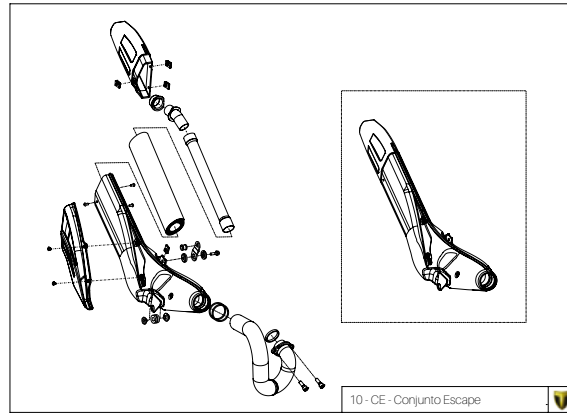
07 - FT - Freno Trasero



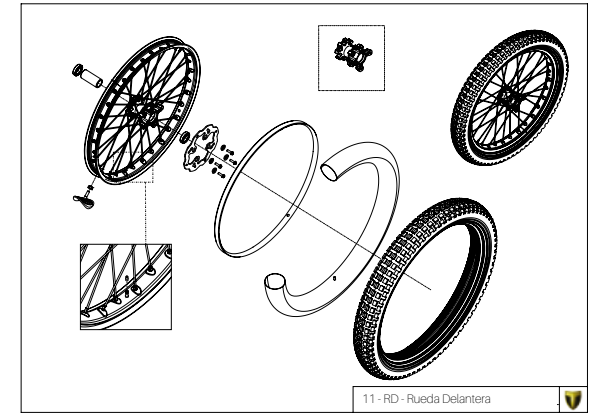
08 - FD - Freno Delantero



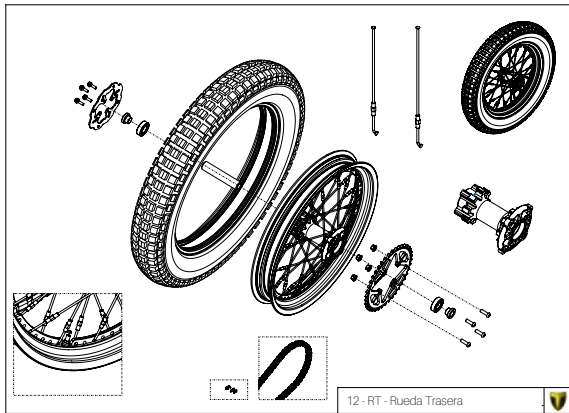
09-IE - Instalación Eléctrica



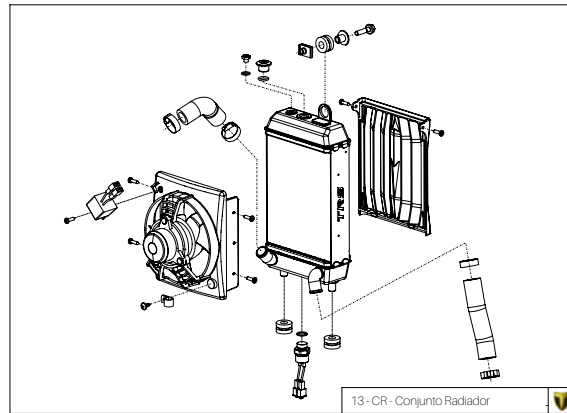
10-CE - Conjunto Escape



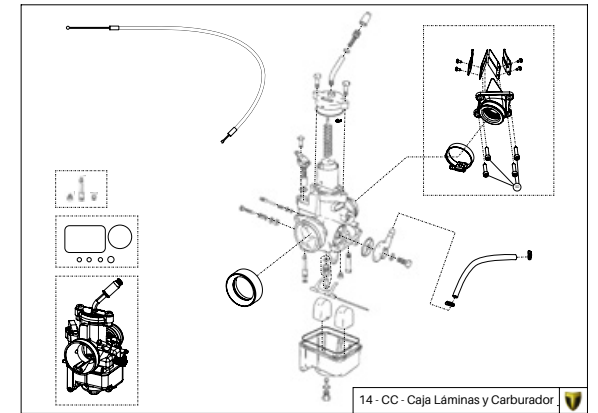
11-RD - Rueda Delantera



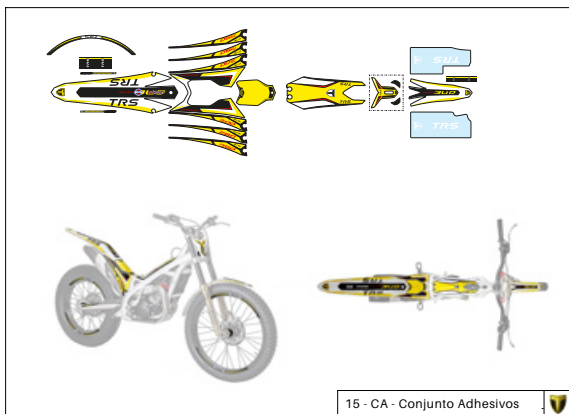
12-RT - Rueda Trasera



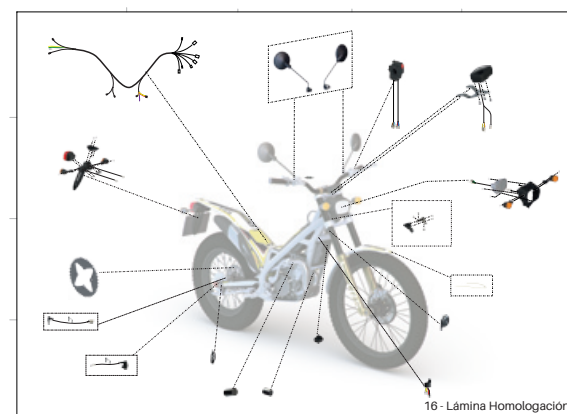
13-CR - Conjunto Radiador



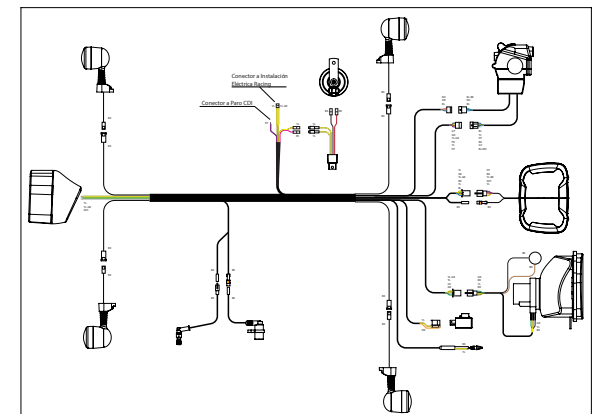
14-CC - Caja Láminas y Carburador

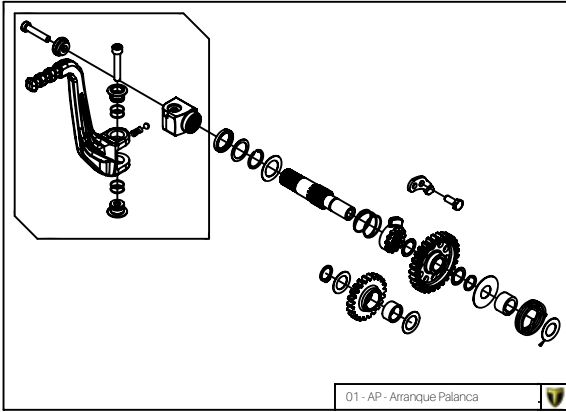


15-CA - Conjunto Adhesivos

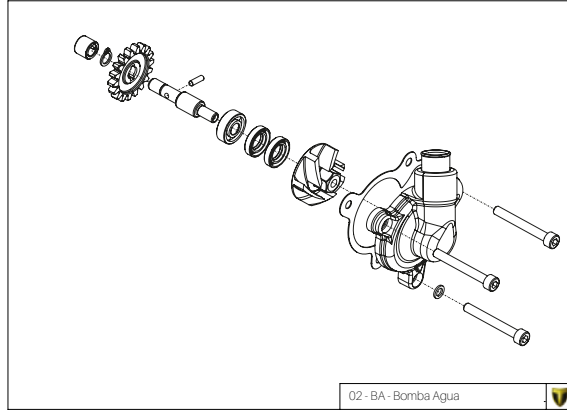


16 - Lámina Homologación

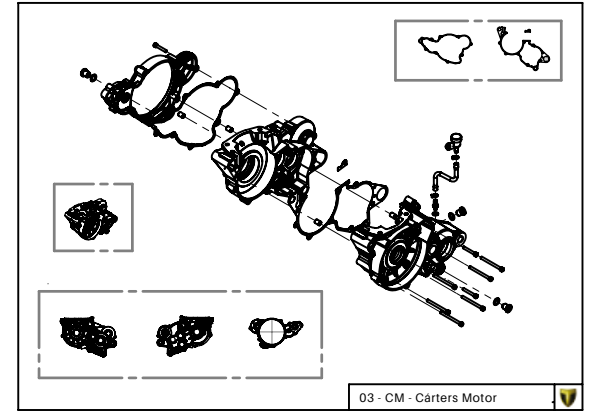




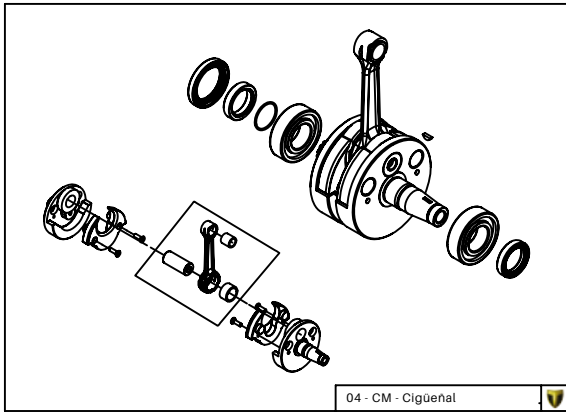
01 - AP - Arranque Palanca



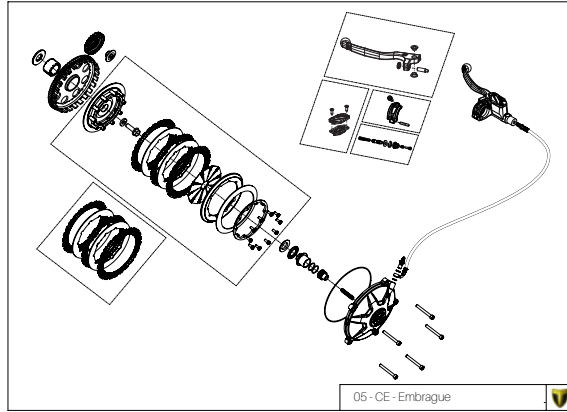
02 - BA - Bomba Agua



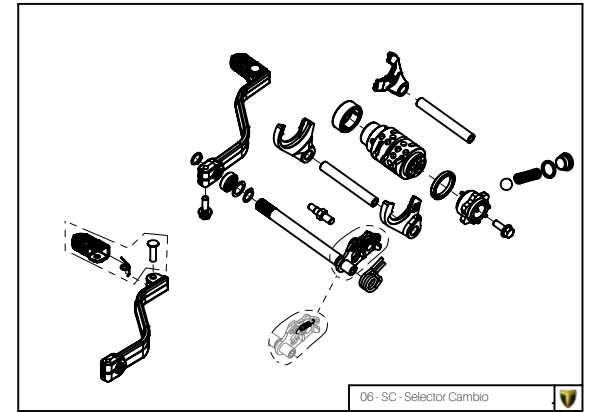
03 - CM - Cáters Motor



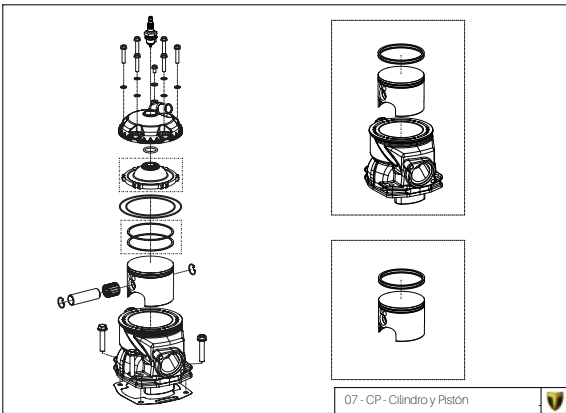
04 - CM - Cigüenal



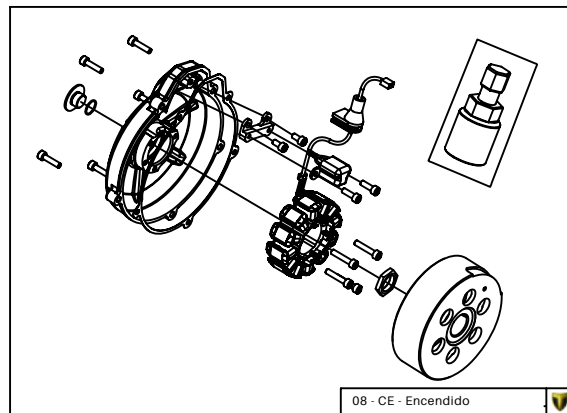
05 - CE - Embrague



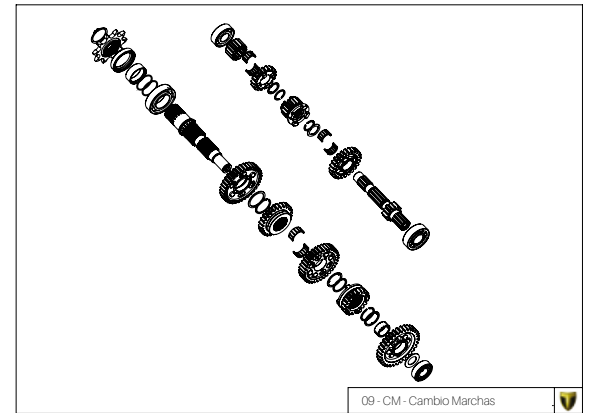
06 - SC - Selector Cambio



07 - CP - Cilindro y Pistón



08 - CE - Encendido



09 - CM - Cambio Marchas

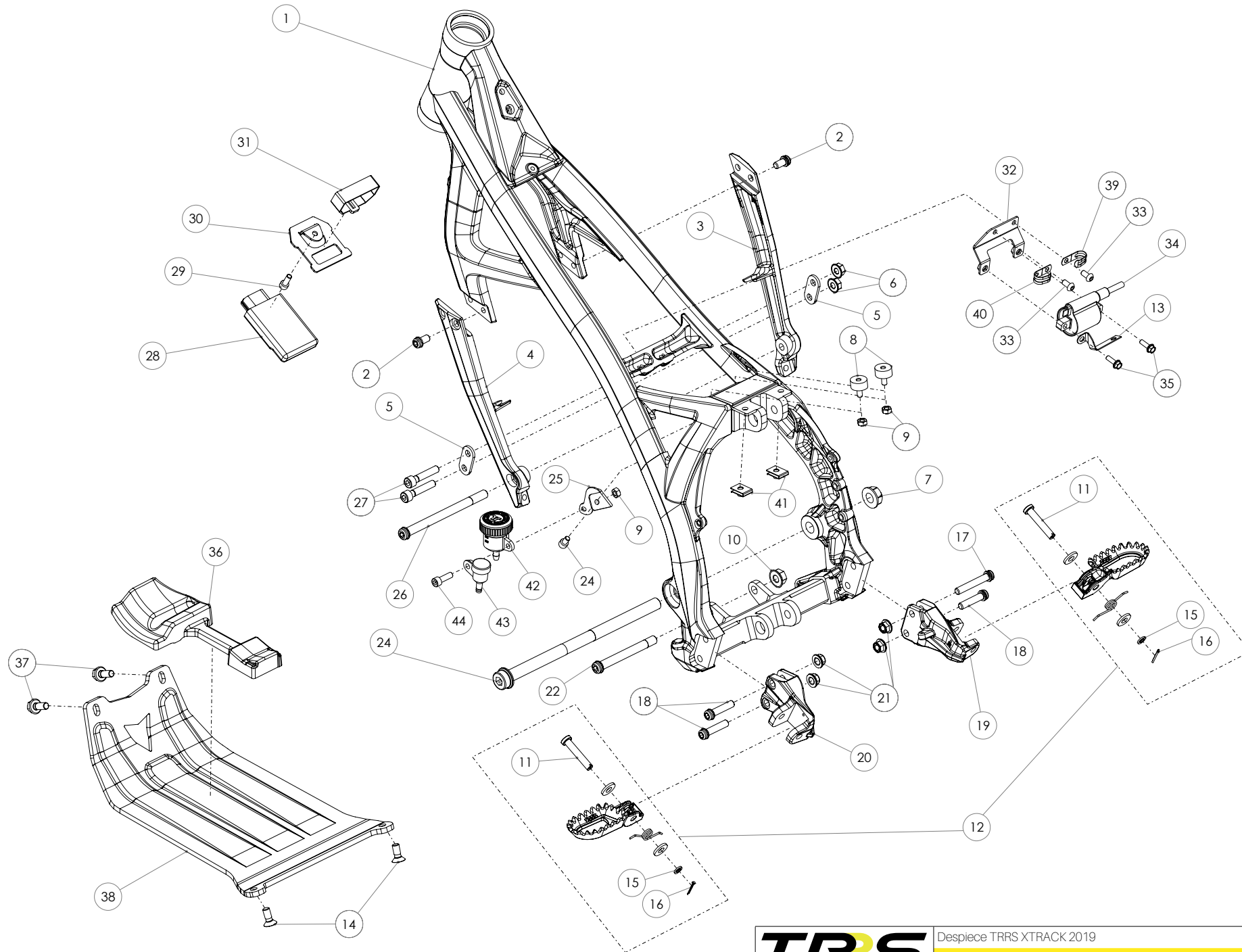


D

C

B

A



N.º	Descripción	Description	Cantidad	
1	01001TR103	Conjunto Chasis Negro	Chassis assembly	1
2	50801	Tornillo Allen DIN 7984 M8X14mm - Brazos Chasis	Allen, DIN7984 8x14mm - Chassis brace	4
3	01004TR103	Brazo Derecho Chasis Negro	Chassis brace, right	1
4	01005TR103	Brazo Izquierdo Chasis Negro	Chassis brace. Left	1
5	01020TR100	Soporte motor 125	Engine brace 125	2
6	51502	Tuerca Autoblocante M8 - Tirantes Motor	Nut. locking type, M8 engine	2
7	01007TR100	Tuerca Eje Basculante	Nut, swing-arm shaft	1
8	63003	Silentblock M6 20x10	Silentblock 20x10 M6	2
9	51501	Tuerca Autoblocante M6 - Silentblock	Locknut, M6, Silentblock	3
10	51503	Tuerca Autoblocante M10x1,25 - Tornillo Inferior Motor	Locknut, M10x1.25 - Lower engine bolt	1
11	01008TR100	Eje Pasador Estribo	Footrest pivot shaft	2
12	70101	Conjunto Estriberas	Footrest set, complete	1
13	01022TR100	Chapa Soporte Conector Encendido	Support plate, ignition connector	1
14	50301	Tornillo DIN 7991 M8x16 - Placa Carter Inferior	Bolt, DIN 7991 M8x16	2
15	56303	Arandela M8 - Pasador Estribo	Washer M8, footrest pivot	2
16	64001	Pasador DIN 94 1,8x18 - Eje Estribo	Cotter-pin, DIN 94 1,8x18 - footrest shaft	2
17	50803	Tornillo Allen DIN 7984 M8X55 - Soporte Estribos - Palanca Freno	Allen bolt, DIN 7984 M8x55 - footrest support plate-brake pedal	1
18	50802	Tornillo Allen DIN 7984 M8X35 - Soporte Estribos	Allen bolt, DIN 7984 M8x35 - footrest support	3
19	01010TR103	Soporte Estribera Negra - Derecha	Support, footrest, right	1
20	01011TR103	Soporte Estribera Negra - Izquierda	Support, footrest, left	1
21	51502	Tuerca Autoblocante M8 - Soporte Estribos	locknut, M8 - footrest support	4
22	50105	Tornillo DIN 912 M10x90x1,25 - Inferior Motor	Bolt, DIN 912 M10x90x1.25 - engine lower	1
23	01012TR100	Eje Basculante	Swingarm pivot shaft	1
24	50101	Tornillo DIN 912 M6x10 - Soporte Depósito Aceite Freno	Bolt, DIN 912 M6x10 - Support, brake fluid reservoir	1
25	01013TR100	Chapa Depósito Freno Trasero	Support, rear brake fluid reservoir	1
26	50102	Tornillo DIN 912 M10x130 - Superior Motor	Bolt, DIN 912 M10x130 - Engine upper	1
27	50901	Tornillo DIN 6921 M8x40 - Soporte Culata	Bolt, DIN 6921 M8x40 - Cylinder head support	2
28	70206	Caja CDI - (véase (07) en la lámina 09-IE-Instalación Eléctrica)	CDI (black box) - (see (07) in 09-EI-Electrical Installation sheet)	1
29	50104	Tornillo DIN 912 M6x20 - Soporte Chapa CDI	Bolt, DIN 912 M6x20 - CDI mounting plate	1
30	01014TR100	Chapa Soporte CDI	CDI mounting plate	1

N.º	Descripción	Description	Cantidad
31	58012 Velcro CDI	CDI hook and loop fastening strap	1
32	01015TR100 Chapa Soporte Bobina	Mounting plate, ignition coil	1
33	50902 Tornillo DIN 6921 M6x10 Soporte Bobina Chasis	Bolt, DIN 6921 M6x10, ignition coil mounting plate to chassis	2
34	70203 Bobina TRS - (véase (04) en la lámina 09-IE-Instalación Eléctrica)	Ignition coil, TRS - (see (04) in 09-EI-Electrical Installation sheet)	1
35	50903 Tornillo DIN 6921 M6x16 - Bobina	Bolt, DIN 6921 M6x16, Coil mount	2
36	01016TR100 Goma Protector Carter TRS	Engine crankcase rubber protection block	1
37	50904 Tornillo DIN 6921 M8x16 - Placa Carter Superior	Bolt, DIN 6921 M8x16 - Engine protector plate, front	2
38	01017TR100 Protector Carter	Engine protector plate (sump protector)	1
39	58001 Abrazadera para Cableado 60mm	Clamp for cables, 60mm	1
40	58002 Abrazadera para Cableado 100mm	Clamp for cables, 100mm	1
41	51301 Tuerca Rápida Universal M6	Universal clip-nut, M6	2
42	70302 Depósito Freno Trasero	Reservoir, rear brake	1
43	01018TR100 Depósito Desvaporizador	Reservoir, ventilator	1
44	50909 Tornillo DIN 6921 M6x20	Bolt, Allen, M6x20 6921 DIN	1

Despiece TRRS XTRACK 2019

02 - CF - Caja de Filtro - Despiece

02 - CF - Air Filter Box

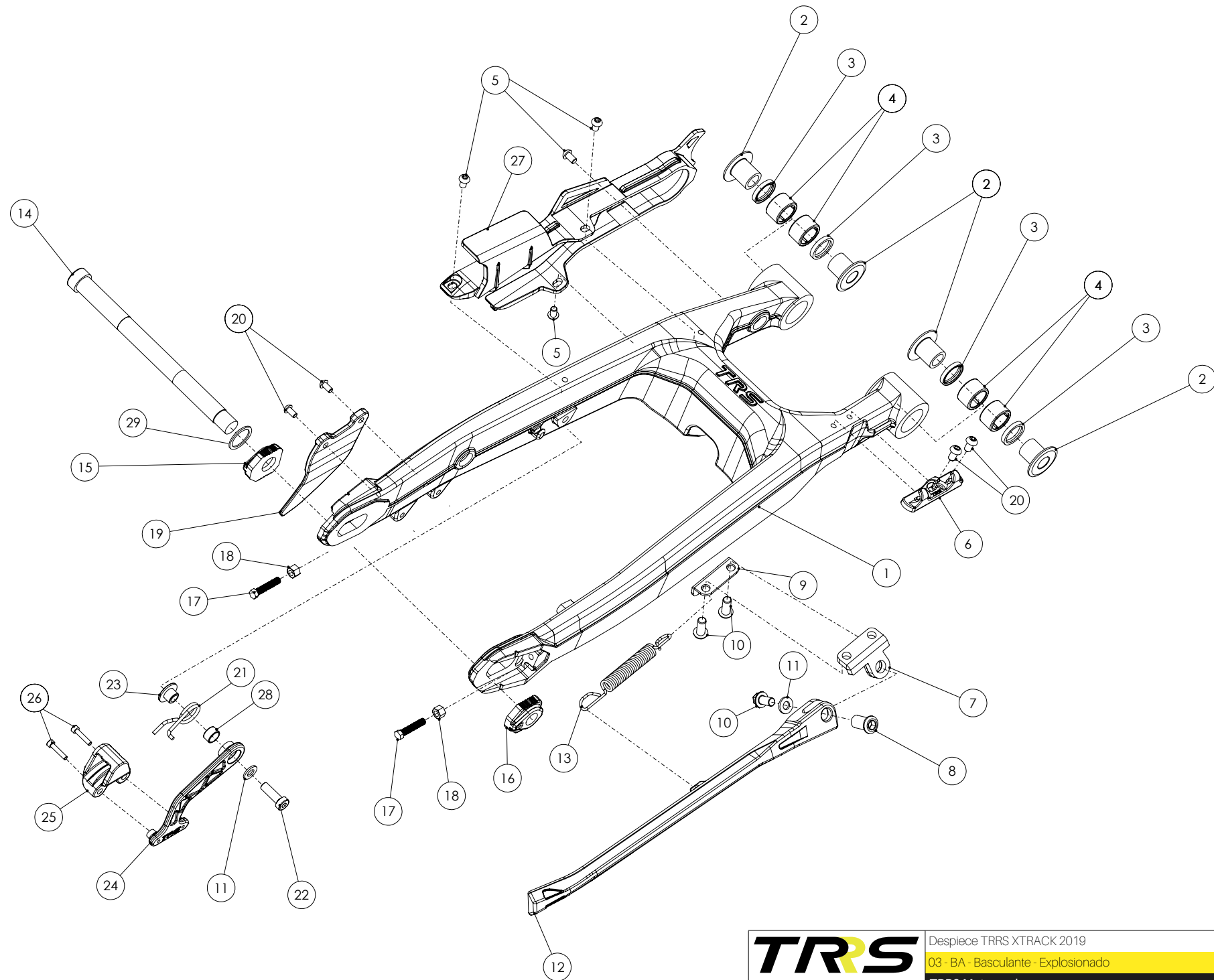
N.º	Código	Descripción	Description	Cantidad
1	50302	Tornillo DIN 7991 M6x14 - Caja Filtro	Bolt, DIN 7991 M6x14 - air filter box	5
2	02001TR100	Tapa Superior - Caja Filtro	Top cover - air filter box	1
3	02002TR100	Tórica 3mm Tapa - Caja Filtro	Cover o-ring, 3mm - air filter box	1
4	50607	Tornillo Rosca Chapa DIN 7981 4,2x13	Screw, course thread DIN 7981 4,2x13	1
5	50202	Tornillo DIN 7380-fl M6x16 - Guardabarros Trasero	Bolt, DIN 7380-fl M6x16 - Rear mudguard (fender)	1
6	02003TR100	Guardabarros Trasero	Rear mudguard (fender)	1
7	70202	Led Trasero - (véase (03) en la lámina 09-IE-Instalación Eléctrica)	LED light TRS - see number 3, drawing 09 - Electrical	1
8	50601	Tornillo Rosca Chapa DIN 7981 2,9x6,5	Screw, course thread DIN 7981 2.9x6,5	2
9	02004TR100	Chapa Led Trasero	Plate LED lights	1
10	50703	Tornillo Ala Ancha 2,9X6,5	Screw, broad-head, 2,9x6,5	4
11	58004	Grapa Plástico 4.8mm	Plastic clamp 4.8mm	2
12	02005TR100	Caja Filtro Superior	Air filter box, top segment	1
13	02006TR100	Jaula Espuma - Filtro	Cage, air filter element	1
14	02007TR100	Espuma Filtro Aire	Air filter element	1
15	02008TR100	Arandela Muelle Filtro	Washer, filter spring	1
16	02009TR100	Muelle Fijación Espuma Filtro	Spring, air filter retention	1
17	02010TR100	Goma Sujeción Espuma Filtro	Rubber grommet, air filter retention	1
18	02011TR100	Protector Anticalórico - Caja Filtro	Heat shield - air filter box	1
19	02012TR100	Caja Filtro Inferior	Air filter box, lower segment	1
20	02018TR100	Goma Protector - Caja Filtro	Rubber protector, sir filter box	1
21	65005	Remache aluminio negro Ø4x10	Aluminium rivet - Ø4x10, black	4
22	51501	Tuerca Autoblocante M6 - Caja Filtro	Lock nut, M6 - air filter box	1
23	50603	Tornillo Rosca Chapa DIN 7981 3,9x19 Fijación Caja Filtro Inferior	Screw, course thread DIN 7981 3.9x19 Attach air filter box lower	9
24	02014TR100	Lámina Desagüe - Caja Filtro	Drain flap, air filter box	1
25	02015TR100	Trampilla Entrada Aire - Caja Filtro	Air entry trap - air filter box	1
26	02016TR100	Conducto - Caja Filtro	Intake - air filter box	1
27	02017TR100	Tobera - Caja Filtro	Intake hose - air filter box	1
28	58003	Abrazadera - Norma 40-60	Clamp - Norma 40-60	1
29	51301	Tuerca Rápida Universal M6	Universal speed nut M6	1
30	50604	Tornillo Rosca Chapa DIN 7981 2x4	Screw, course thread DIN 7981 2x4	2
31	02000TR100	Conjunto Caja Filtro	Complete air filter box assembly	1
32	50607	Tornillo Rosca Chapa DIN 7981 4,2x13	Screw, course thread DIN 7981 4,2x13	1
33	56301	Arandela Ø5	Washer Ø5	4

D

C

B

A



Despiece TRRS XTRACK 2019
 Q3 - BA - Basculante - Explosionado
 TRRS Motorcycles



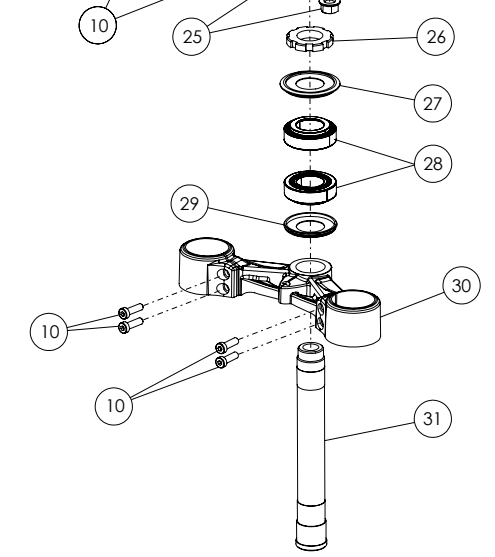
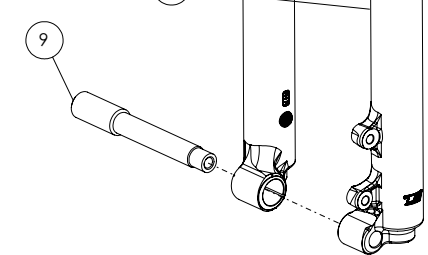
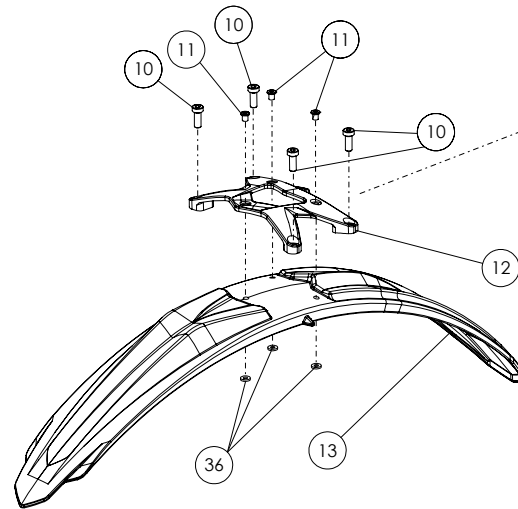
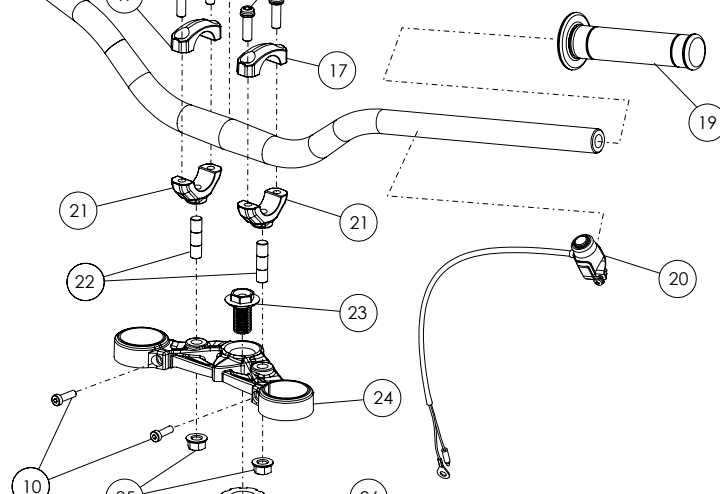
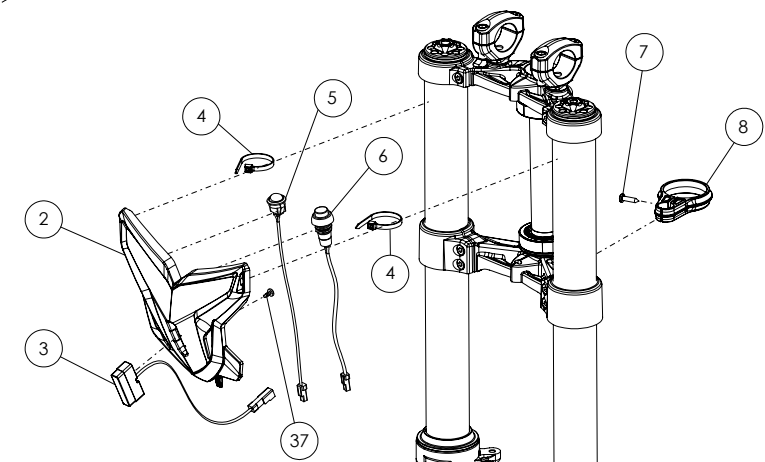
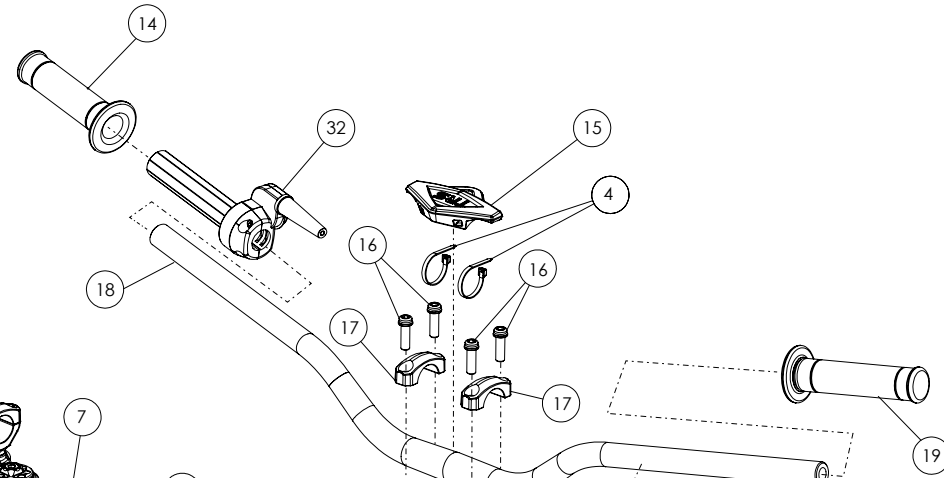
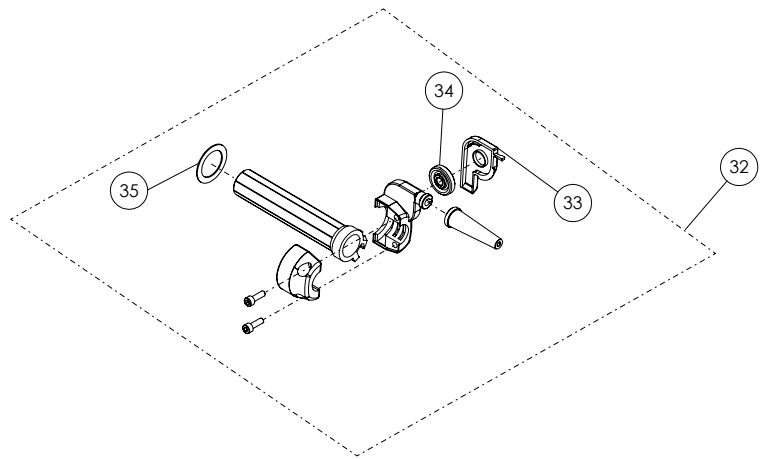
N.º	Código	Nombre		Cantidad
1	03001TR100	Basculante TRS	Swing-arm TRS	1
2	03002TR100	Casquillo Eje Basculante	Bushing, swing-arm shaft	4
3	54001	Retén Basculante 20x26x4	Seal, swing-arm 20x26x4	4
4	52501	Rodamiento Basculante NH-2016	Bearing, swing-arm NH 2016	4
5	50203	Tornillo DIN 7380-fl M6x10 - Guía Cadena	Bolt, DIN 7380-fl M6x10 - Chain guide	4
6	03017TR100	Guía Latiguillo Freno Trasero	Guide, brake hose	1
7	03003TR100	Soporte Caballete	Side-stand support	1
8	03004TR100	Tornillo - Soporte Caballete	Bolt - side-stand support	1
9	03005TR100	Chapa Muelle Caballete	side-stand spring plate	1
10	50201	Tornillo DIN 7380 M8x20	Bolt, DIN 7380 M8x20	3
11	56303	Arandela M8	Washer, M8	2
12	03006TR100	Caballete	Side-stand	1
13	03007TR100	Muelle Caballete	Spring, side-stand	1
14	03008TR100	Eje Rueda Trasera	Axle, rear wheel	1
15	03009TR100	Tensor Eje Rueda Izquierdo	Tensioner, rear axle left side	1
16	03010TR100	Tensor Eje Rueda Derecho	Tensioner, rear axle right side	1
17	50501	Tornillo DIN 933 M6 - Tensor Eje Rueda	Bolt, DIN 933 M6 - rear wheel tension	2
18	51103	Tuerca DIN 6330 M6 - Tensor Eje Rueda	Bolt, DIN 6330 M6 - rear wheel tension	2
19	03011TR100	Protector Corona	Sprocket protector	1
20	50204	Tornillo DIN 7380 M6x10 - Protector Corona y Guía Latiguillo Freno Tras.	Bolt, DIN 7380 M6x10 - Sprocket protector and Brake hose Guide	4
21	03012TR100	Muelle Tensor Cadena	Chain tension spring	1
22	50804	Tornillo DIN 7984 M8x25	Bolt, DIN 7984 M8x25	1
23	03013TR100	Casquillo Tensor Cadena	Bushing, chain tensioner	1
24	03014TR100	Tensor Cadena	Chain tensioner	1
25	70102	Goma Tensor	Rubber block, chain tensioner	1
26	50107	Tornillo DIN 912 M5x20 - Goma Tensor Cadena	Bolt, DIN 912 M5x20 - Chain tension rubber block	2
27	03015TR100	Guía Cadena	Chain guide	1
28	57001	Glacier - Tensor Cadena	Bushing - Chain tensioner	1
29	03016TR100	Arandela Eje Rueda Trasera 22x17x0,5	Washer, 22x17x0,5	1

D

C

B

A



N.º	Código	Descripción	Description	Cantidad
1	04000TR100	Conjunto Horquilla Delantera	Front suspension, complete	1
2	04001TR100	Careta Faro Racing	Headlamp shroud	1
3	70209	Led Delantera - (véase (10) en la lámina 09-IE-Instalación Eléctrica)	LED lights, TRS - (see item 10 in drawing 09-IE electrical system)	1
4	58006	Brida Plástico 3,6x200	Plastic retention strap	4
5	70208	Interruptor Curva CDI - (véase (09) en la lámina 09-IE-Instalación Eléctrica)	Switch, CDI ignition curve - (see item 09 in drawing 09-IE electrical system)	1
6	70210	Pulsador Led - (véase (11) en la lámina 09-IE-Instalación Eléctrica)	Switch, LED lights - (see item 11 in drawing 09-IE electrical system)	1
7	50608	Tornillo DIN 7981 PHILIPS 3,9x13 Rosca Chapa Brida Guia Cable	Screw, DIN 7981 PHILIPS 3.9x13 Course Thread for cable guide	1
8	04002TR100	Brida Guía Latiguillo Freno	Cable guide, brake hose	1
9	04003TR100	Eje Rueda Delantera	Axle, front wheel	1
10	50805	Tornillo DIN 912 M6x16	Bolt, DIN 912 M6x16	10
11	65002	Remache 4,8x12mm - Guardabarros	Rivot, 4.8x12mm Mudguard (Fender)	3
12	04004TR100	Soporte Guardabarros Delantera	Support, front mudguard (Fender)	1
13	04005TR100	Guardabarros Delantera	Front mudguard (Fender)	1
14	70103	Puño Derecho	Hand grip, right side	1
15	04006TR100	Goma Protector Manillar	Rubber handlebar protector	1
16	50806	Tornillo Allen DIN 912 M8x25 - Bridas Manillar	Bolt, Allen DIN 912 M8x25 - Handlebar clamps	4
17	04007TR100	Brida Superior Manillar	Clamp, handlebar upper	2
18	70109	Manillar TRS	Handlebar TRS	1
19	70104	Puño Izquierdo	Hand grip, left side	1
20	70207	Botón Paro - (véase (20) en lámina 09-IE-Instalación Eléctrica)	Stop button - (see item 20 in drawing 09-IE electrical system)	1
21	04008TR100	Brida Inferior Manillar	Clamp, handlebar lower	2
22	04009TR100	Eje Brida Manillar	Shaft, handlebar clamp	2
23	04010TR100	Tornillo Eje Pipa Dirección	Bolt, steering stem (shaft)	1
24	04011TR100	Pletina Superior Suspensión	Suspension triple-tree, upper	1
25	51503	Tuerca Autoblocante M10 - Eje Brida Manillar	Nut, self locking M10 - handlebar clamp base	2
26	04012TR100	Tuerca Pipa Dirección	Nut, steering stem (shaft)	1
27	04013TR100	Guardapolvos Superior	Dust cover, upper	1
28	52401	Rodamiento 25-47-15	Bearing, 25-47-15	2
29	04014TR100	Guardapolvos Inferior	Dust cover, lower	1
30	04015TR100	Pletina Inferior Suspensión	Suspension triple-tree, lower	1

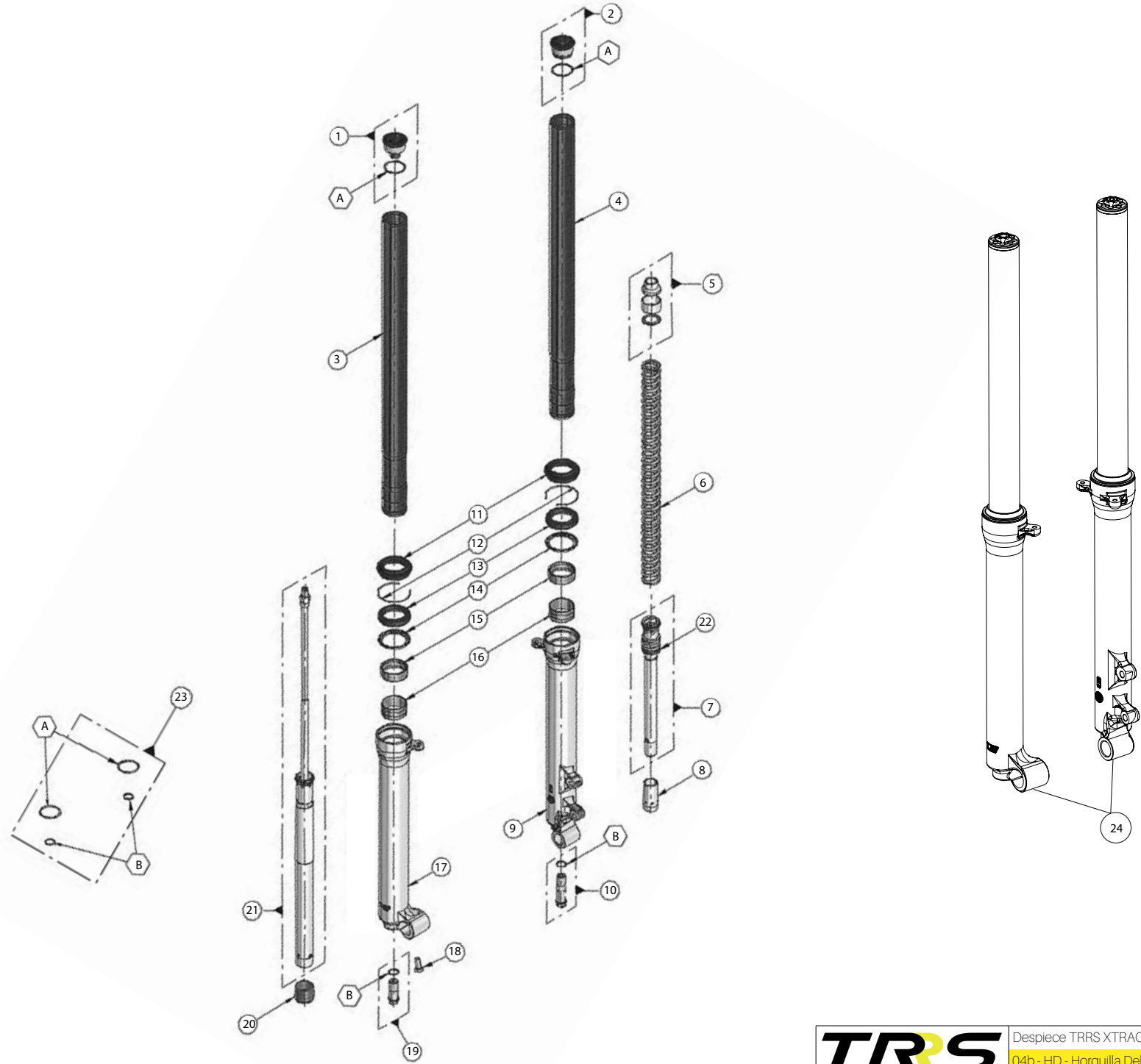
N.º	Código	Descripción	Description	Cantidad
31	04016TR100	Eje Pipa Dirección	Steering stem (shaft)	1
32	70105	Mando Gas	Throttle handle assembly	1
33	70106	Tapa Mando Gas	Cap, throttle cable wheel	1
34	70107	Rodillo Mando Gas	Cable wheel, throttle	1
35	70108	Arandela Mando Gas	Washer, throttle grip	1
36	56301	Arandela M5 DIN 125	Washer, M5 DIN 125	3
37	50604	Tornillo Rosca Chapa DIN 7981 2x4	Screw, course thread DIN 7981 2x4	1

D

C

B

A



04b - HD - Horquilla Delantera Tech

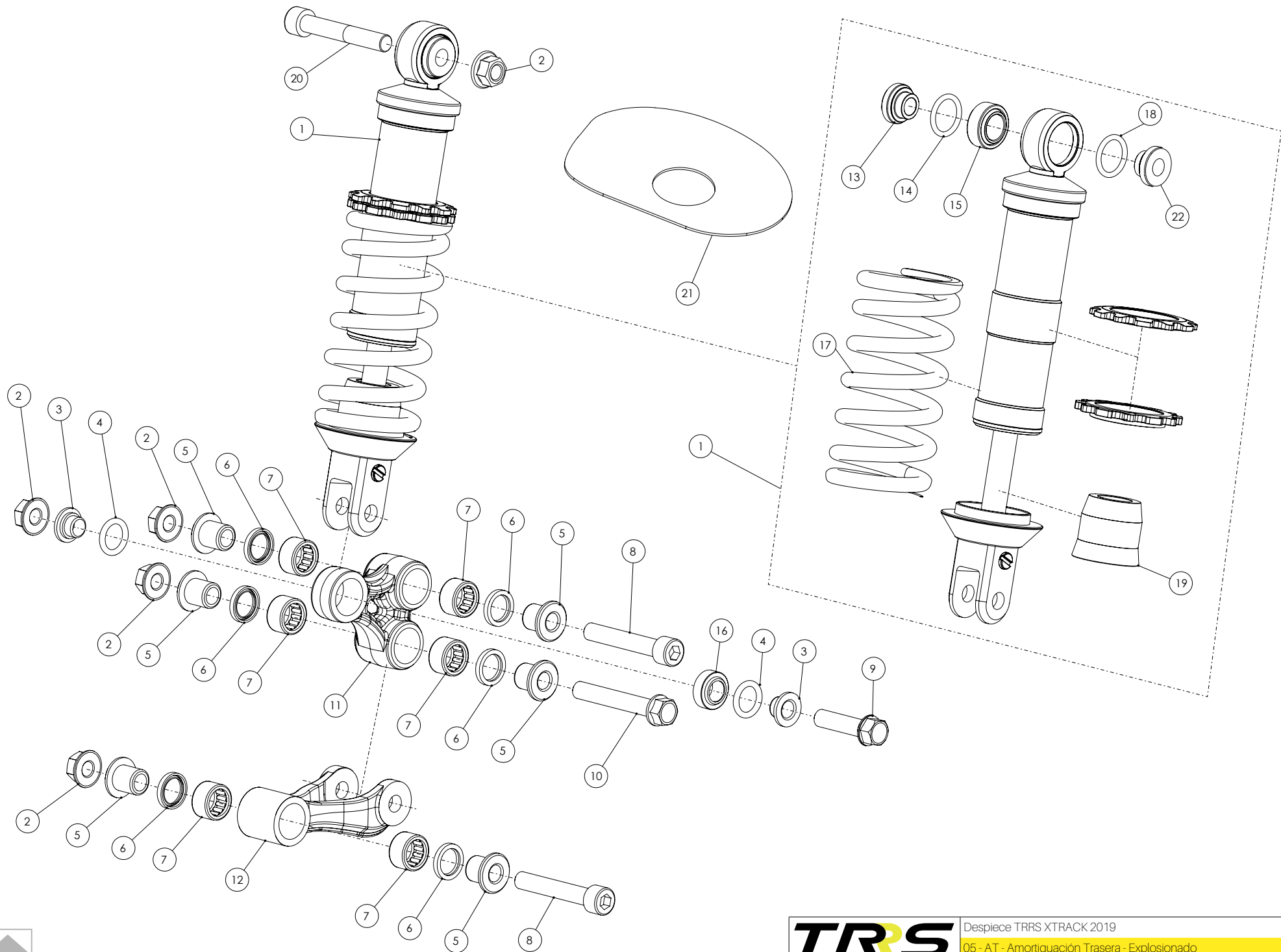
Nº	Código	Descripción	Description	Cantidad
1	71001	Cto. Tapon Regulacion Estension-Group Top Cap Extension	Top Cap Rebound	1
2	71002	Cto.Tapon Regulacion Precarga Muelle-Grop Top Cap Preload Spring	Group, Top Cap Preload Spring	1
3	71003	Barra Suspension Derecha-Group Stanchion Tube Replay Right	Stanchion Tube, Right side	1
4	71004	Barra Suspension Izquierda-Group Stanchion Tube Replay Left	Stanchion Tube, Left side	1
5	71005	Cto. Distanciadores Muelle-Group Spacers Spring	Group, Spring spacers	1
6	71006	Muelle Horquilla-Fork Spring (Progr. 1)	Fork Spring	1
7	71007	Cto.Mecanico Bombeo-Group Mechanical Pumping	Group, dampening cartridge	1
8	71008	Cono Limitador Izquierdo-Cone Limit Left	Alignment cone, Left	1
9	71009	Botella Suspension Izquierda-Left Leg	Lower Leg, left	1
10	71010	Cto.Tornillo Regulacion-Needle Regulation Group	Needle and Regulation Group	1
11	71011	Guardapolvo Horquilla-Dust Seal	Dust Seal	2
12	71012	Circlip Tope Reten-Ring Stopper Oil Seal	Oil Seal retention clip	2
13	71013	Reten Horquilla-Oil Seal	Oil Seal	2
14	71014	Anillo Tope Glacier-Ring Stop Bushing Oil Seal	Bushing stop ring	2
15	71015	Glacier Barra Horquilla-Bush Du Ø39XØ43X15	Bushing Du Ø39XØ43X15	2
16	71016	Glacier Botella Horquilla-Bush Du Ø38XØ40X20	Bushing Du Ø38XØ40X20	2
17	71017	Botella Suspension Derecha-Right Leg	Lower leg, Right	1
18	71018	Tornillo Allen-Screw Tcceb M8X18 Din 7984	Bolt, Allen M8X18 Din 7984	1
19	71019	Cto. Tornillo Regulacion- Group Lock Screw Hydraulic Pump	Group, Hydraulic dampener end cap	1
20	71020	Cono Limitador Derecho-Cone Limit Right	Alignment cone,	1
21	71021	Cartucho Hidraulico-Group Cartridge	Group, Cartridge	1
22	71022	Anillo Tope Muelle-Support Ring For Spring Limit	Guide Ring, Limit spring	1
23	71023	Kit Toricas-Group Rings Seal	O-ring kit	1
24	04000TR100	Conjunto Horquilla Delantera	Front suspension, complete	1

D

C

B

A



Despiece TRS One

05 - ST - Suspensión Trasera

05 - ST - Rear suspension

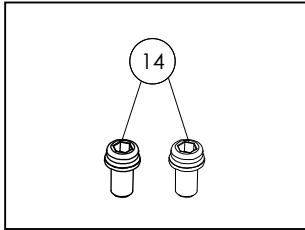
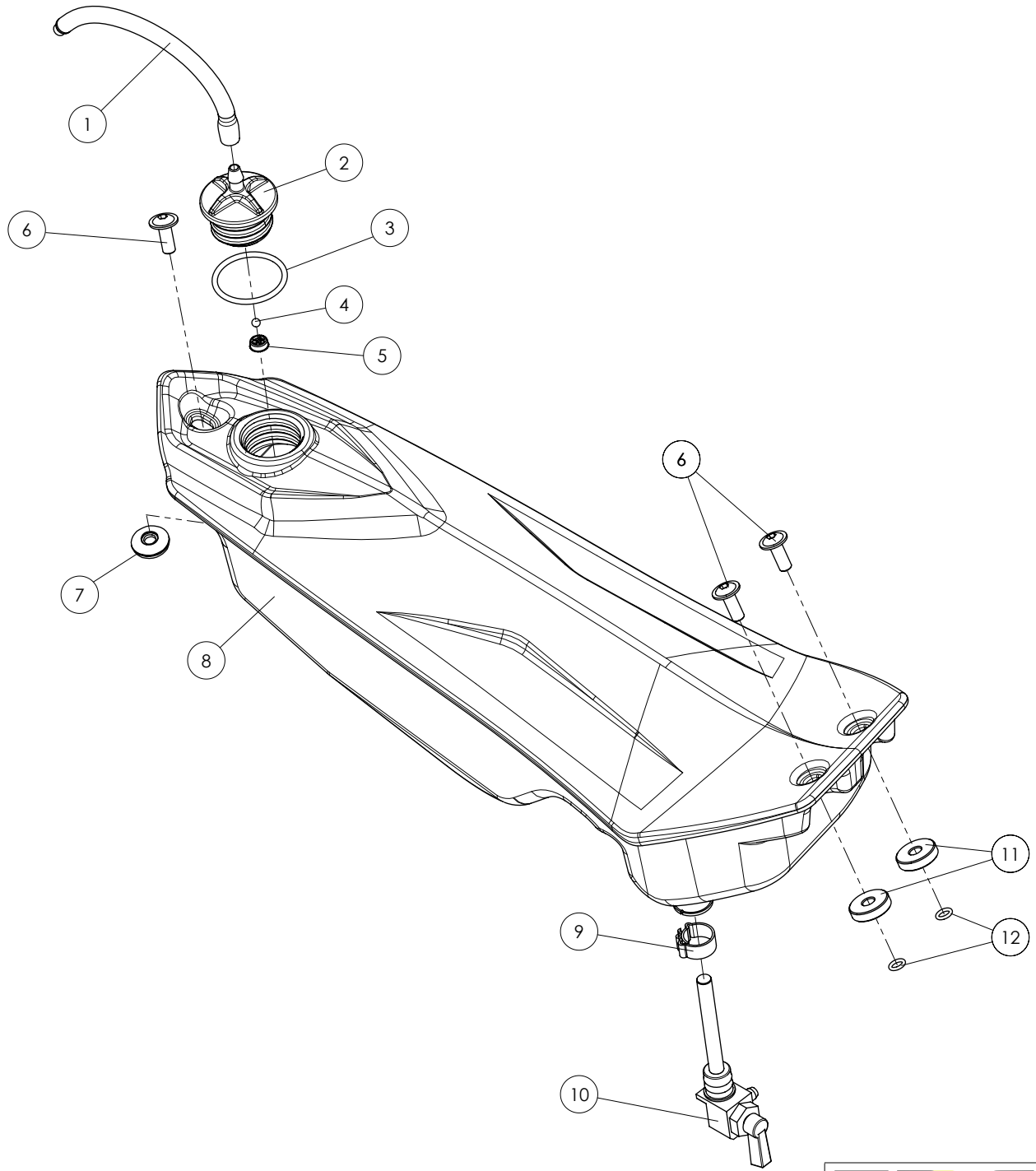
N.º	Código	Descripción	Description	Cantidad
1	05001TR100	Amortiguador TRS	Shock absorber TRS	1
2	51503	Tuerca Autoblocante M10x1.25	Nut, self locking M10x1.25	5
3	70501	Casquillo Distanciador Trapecio - Amortiguador	Spacer bushing, linkage - Shock absorber	2
4	53002	Tórica Trapecio - Amortiguador	O-ring, linkage - Shock absorber	2
5	05002TR100	Casquillo Trapecio	Bushing, linkage	6
6	54002	Retén 15x21x3	Seal, 15x21x3	6
7	52502	Rodamiento NH-1512	Bearing, NH 1512	6
8	50108	Tornillo DIN 912 M10x60 - 1,25 - Bieleta Chasis	Bolt, DIN 912 M10x60 - 1.25 - linkage arm to chassis	2
9	50905	Tornillo DIN 6921 M10x43 - 1,25 - Trapecio Amortiguador	Bolt, DIN 6921 M10x43 - 1.25 - shock linkage	1
10	50906	Tornillo DIN 6921 M10x65 - 1,25 - Trapecio Bieleta	Bolt, DIN 6921 M10x65 - 1.25 - shock linkage	1
11	05003TR100	Trapecio TRS	Suspension fulcrum TRS	1
12	05004TR100	Bieleta TRS	Connecting link TRS	1
13	70502	Distanciador Amortiguador Der.	Spacer, shock absorber right upper	1
14	53003	Tórica Amortiguador Der.	O-ring, shock absorber right	2
15	70503	Rótula 15x26x12	Heim joint (rotary ball) 15x26x12 upper shock absorber	1
16	66001	Rótula Trapecio 12x22x12	Heim joint (rotary ball) 12x22x12 lower shock absorber	1
17	70504	Muelle Amortiguador	Spring, shock absorber	1
18	53005	Tórica Amortiguador Izq.	O-ring, shock absorber left	1
19	70507	Tope Silentblock - Amortiguador	Bump-stop, shock absorber	1
20	50109	Tornillo DIN 912 M10x65 - Amortiguador - Chasis	Bolt, DIN 912 M10x65 - Shock absorber at chassis	1
21	05005TR100	Goma Amortiguador - Caja Filtro	Rubber shock absorber sealing flap - air filter box	1
22	70510	Distanciador Amortiguador Izq.	Spacer, shock absorber left upper	1

D

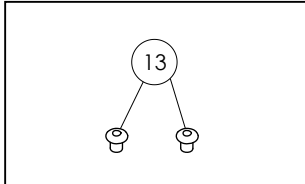
C

B

A



Tornillo Brazos Chasis /
Bolt Frame Brace



Remache Guardabarros trasero /
Plastic Rivot rear mudguard



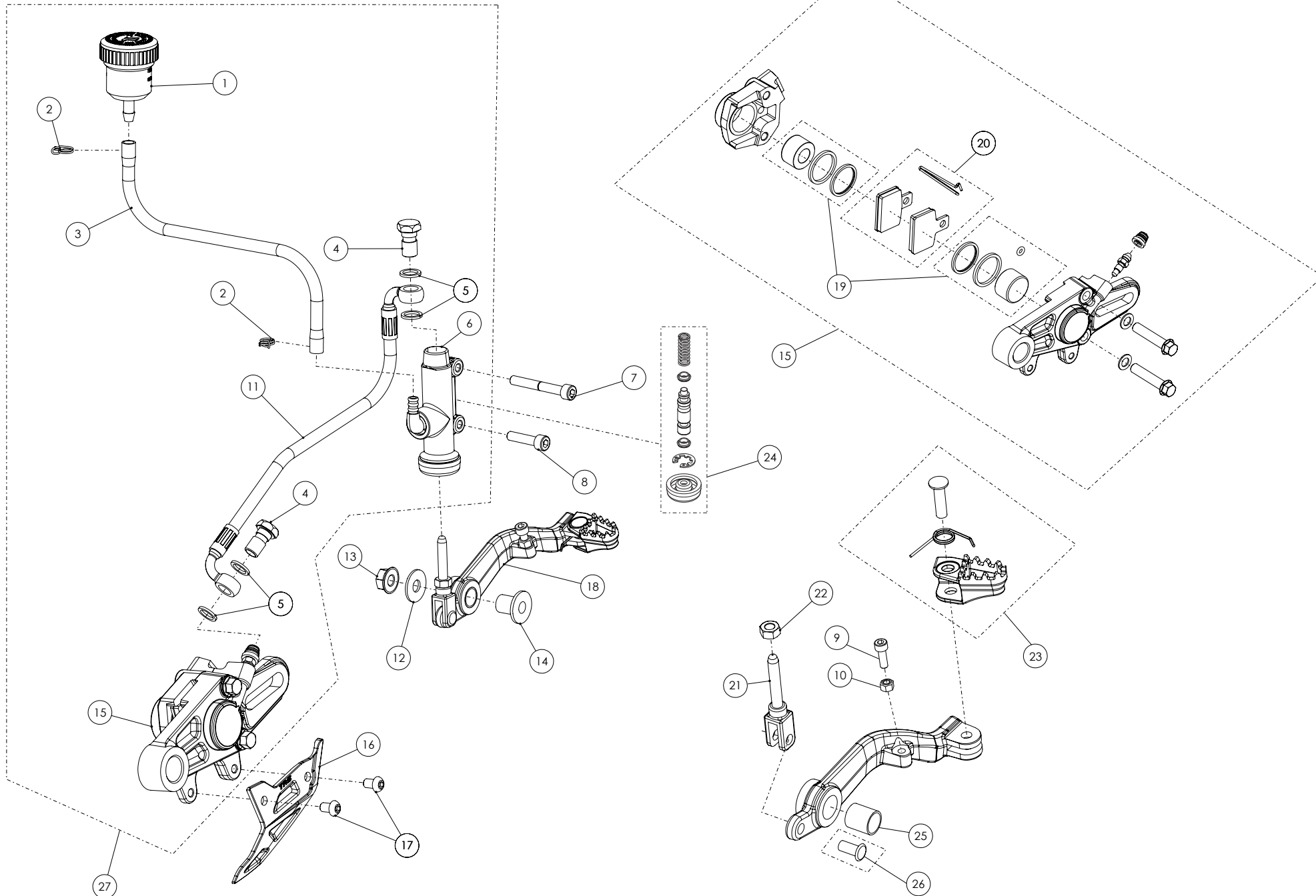
N.º	Código	Descripción	Description	Cantidad
1	62001	Tubo Desvaporizador Tapón Gasolina	Fuel cap vent hose	1
2	06001TR100	Tapón Depósito	Fuel cap	1
3	53001	Tórica Tapón Depósito 29.82x2.62	O-ring, fuel cap 29.82x2.62	1
4	60001	Bola Válvula Tapón	Check-ball, cap vent	1
5	06002TR100	Cierre Válvula Tapón Depósito	Cap, check-ball fuel tank valve	1
6	50202	Tornillo M6x16	Bolt, M6x10	3
7	56901	Arandela Metal - Goma Depósito Gasolina	Washer, rubber-metal, fuel tank	1
8	06003TR100	Depósito Gasolina	Fuel tank	1
9	58007	Abrazadera Cobra 17	Clamp, Cobra 17	1
10	70110	Grifo Gasolina	Fuel valve (petcock)	1
11	17019TR100	Distanciador 6x20x5	Spacer 6x20x5	2
12	53023	Torica 5,5x1,5	O' Ring 5,5x1,5	2
13	65001	Remache Plástico 6x12	Plastic rivot 6x12	2
14	50801	Tornillo Allen M8X35	Allen bolt, M8x35	2

D

C

B

A



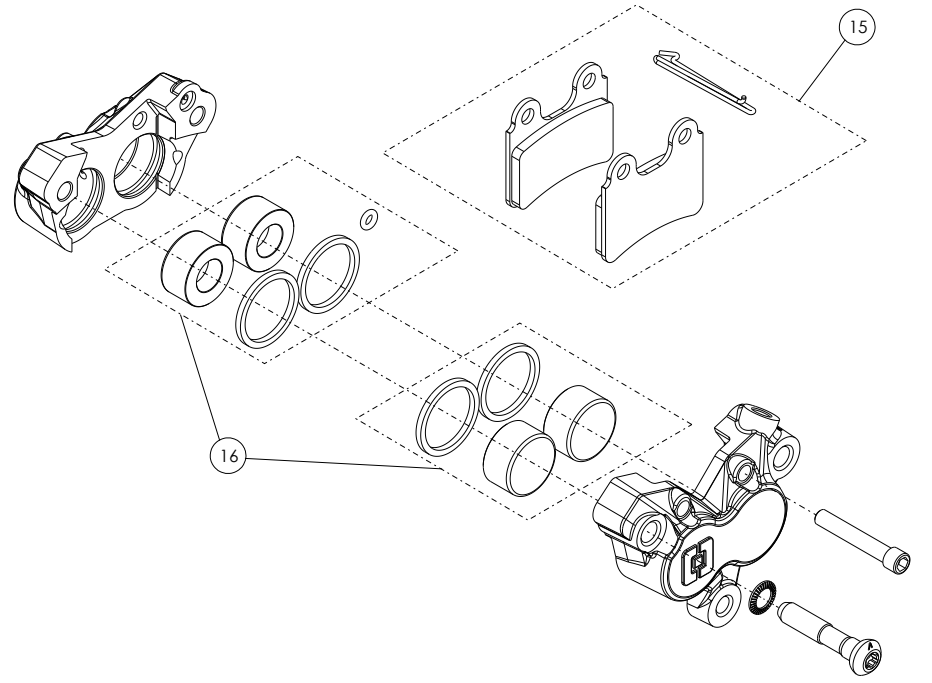
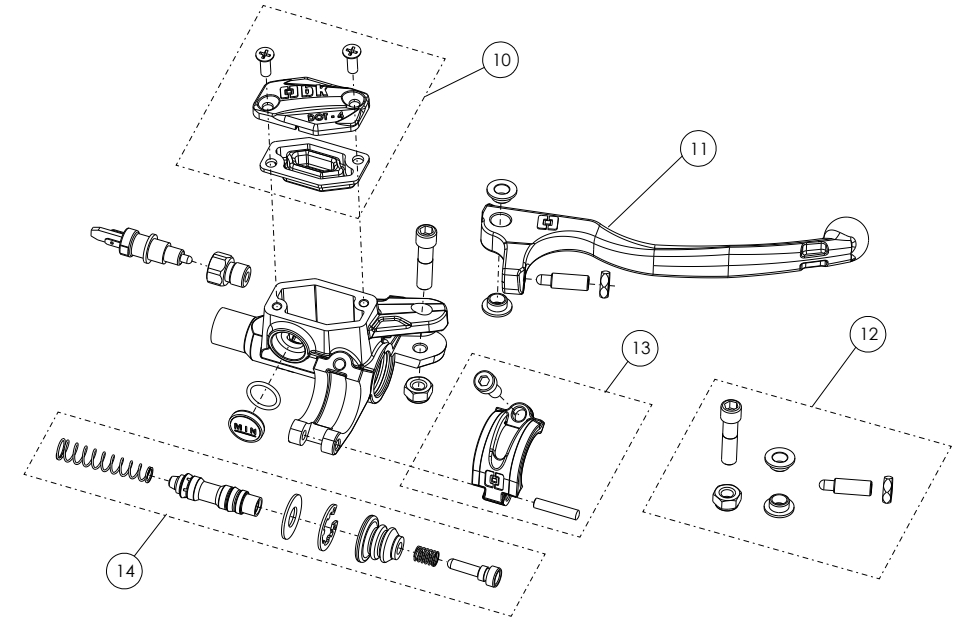
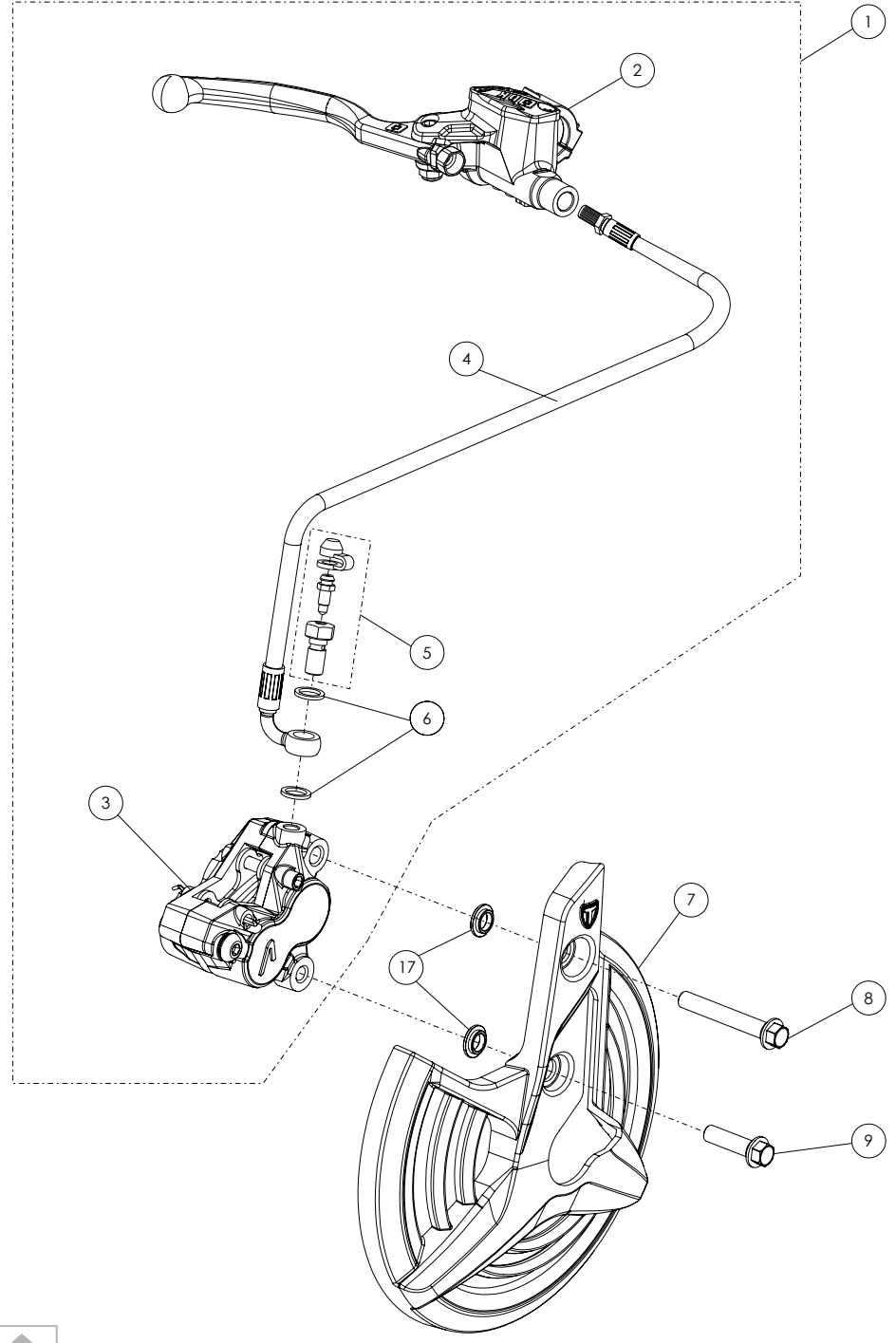
N.º	Código	Descripción	Description	Cantidad
1	70302	Depósito Aceite Freno TRS	Brake fluid reservoir TRS	1
2	58008	Clip Tubo Freno	Clip, brake hose	2
3	70303	Tubo Freno Trasero	Brake hose, rear	1
4	70304	Racord	Banjo bolt	2
5	56101	Arandela CU 10x14x1,5	Washer, CU 10x14x1.5	4
6	70305	Bomba Freno Trasero	Pump, rear brake	1
7	50103	Tornillo DIN 912 M6x45 - Bomba Freno - Escape	Bolt, DIN 912 M6x45 - Brake pump - exhaust	1
8	50110	Tornillo DIN 912 M6x25 - Bomba Freno Inferior	Bolt, DIN 912 M6x25 - Brake pump - lower	1
9	50111	Tornillo DIN 912 M5x15 - Tensor Pedal Freno	Bolt, DIN 912 M5x15 - Brake pedal height adj.	1
10	51104	Tuerca DIN 934 M5 Tensor Pedal Freno	Nut, DIN 934 M5 - Brake pedal height adj.	1
11	70306	Latiguillo Freno Trasero	Hose, rear brake	1
12	56304	Arandela Pedal Freno DIN 9021 M8	Washer, brake pedal DIN 9021 M8	1
13	51502	Tuerca Autoblocante M8 - Pedal Freno	Nut, self locking M8 - Brake pedal	1
14	07001TR100	Casquillo Pedal Freno	Bushing, brake pedal	1
15	70307	Conjunto Pinza Freno Trasero	Rear brake caliper, complete	1
16	07002TR100	Protector Disco Trasero	Disc protector, rear	1
17	50204	Tornillo DIN 7380 M6X10 - Protector Disco Trasero	Bolt, DIN 7380 M6x10 - Rear disc protector	2
18	07003TR100	Conjunto Palanca Freno	Brake pedal, complete	1
19	70309	Kit Reparación Pinza Trasera	Repair kit, rear caliper	1
20	70310	Juego Pastillas Freno Trasero	Brake pad set, rear	1
21	70311	Barilla freno	Push-rod, rear brake pedal	1
22	51101	Tuerca DIN 934 M6 - Barilla Freno	Lock nut, DIN 934 M6 - Pedal push-rod	1
23	70312	Kit Reparación Puntera Palanca Freno	Repair kit, brake pedal tip	1
24	70313	Kit Pistón Bomba Freno	Repair kit, rear brake pump (master cylinder)	1
25	57003	Glacier 15mm	Bushing, brake pedal interior 15mm	1
26	65003	Remache semitubular 6mm	Compression rivot, 6	1
27	70301	Conjunto freno trasero	Kit, rear brake	1

D

C

B

A



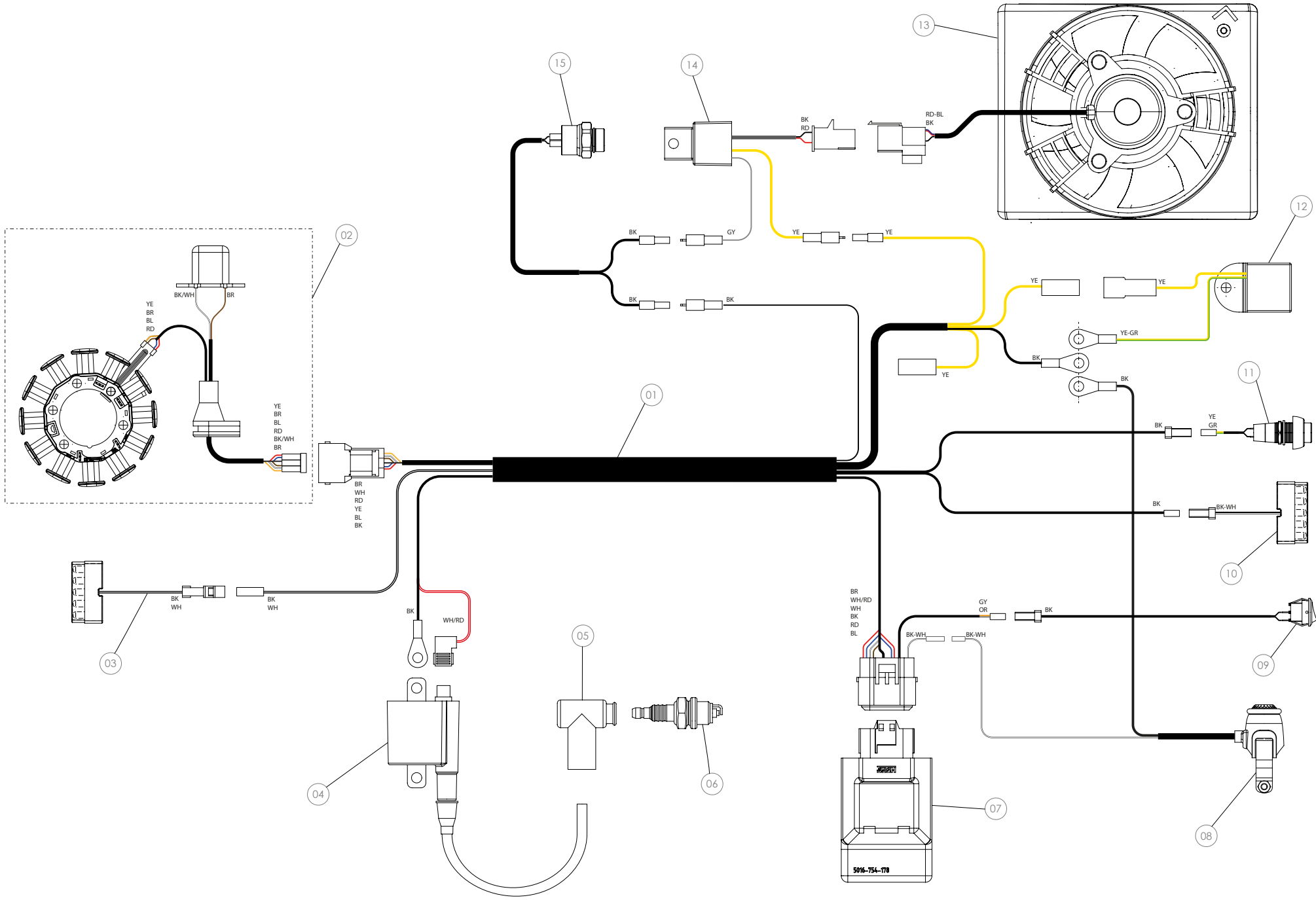
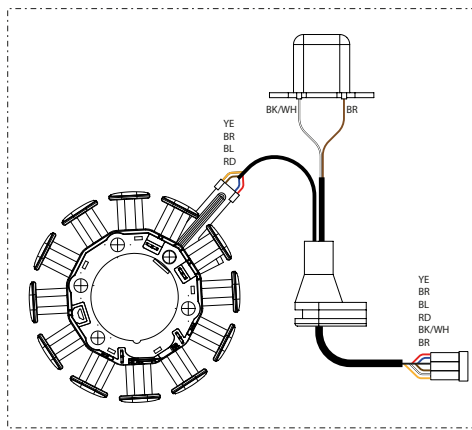
Nº	Código	Descripción	Description	Cantidad
1	70350	Conjunto Freno Delantero	Complete front brake assembly	1
2	70351	Bomba Freno Delantero	Pump, front brake (master cylinder)	1
3	70352	Pinza Freno Delantero	Caliper, front brake	1
4	70353	Latiguillo Freno Delantero	Hose, front brake	1
5	70354	Racord + Sangrador	Bajo bolt	1
6	56101	Arandela CU 10x14x1,5	Washer, CU 10x14x1.5	2
7	08001TR100	Protector Disco	Disc protector, front	1
8	50913	Tornillo DIN 6921 M8x60 - Pinza Freno	Bolt, DIN 6921 M8x60 - Brake caliper	1
9	50907	Tornillo DIN 6921 M8x30 - Pinza Freno	Bolt, DIN 6921 M8x30 - Brake caliper	1
10	70355	Kit Tapa Bomba	Kit, brake pump cap	1
11	70356	Maneta Freno	Barake handle (lever)	1
12	70357	Kit Ajuste Maneta	Kit, handle adjustment	1
13	70358	Kit Brida Manillar	Kit, handlebar clamp	1
14	70359	Kit Reparación Bomba	Kit, pump internal repair	1
15	70360	Juego Pastillas Freno Delantero	Brake pad set, front	1
16	70361	Kit Reparación Pinza Freno	Kit, rear caliper repair	1
17	08002TR100	Casquillo Protector Disco Delantero	Bushing, front disc protector	2

D

C

B

A



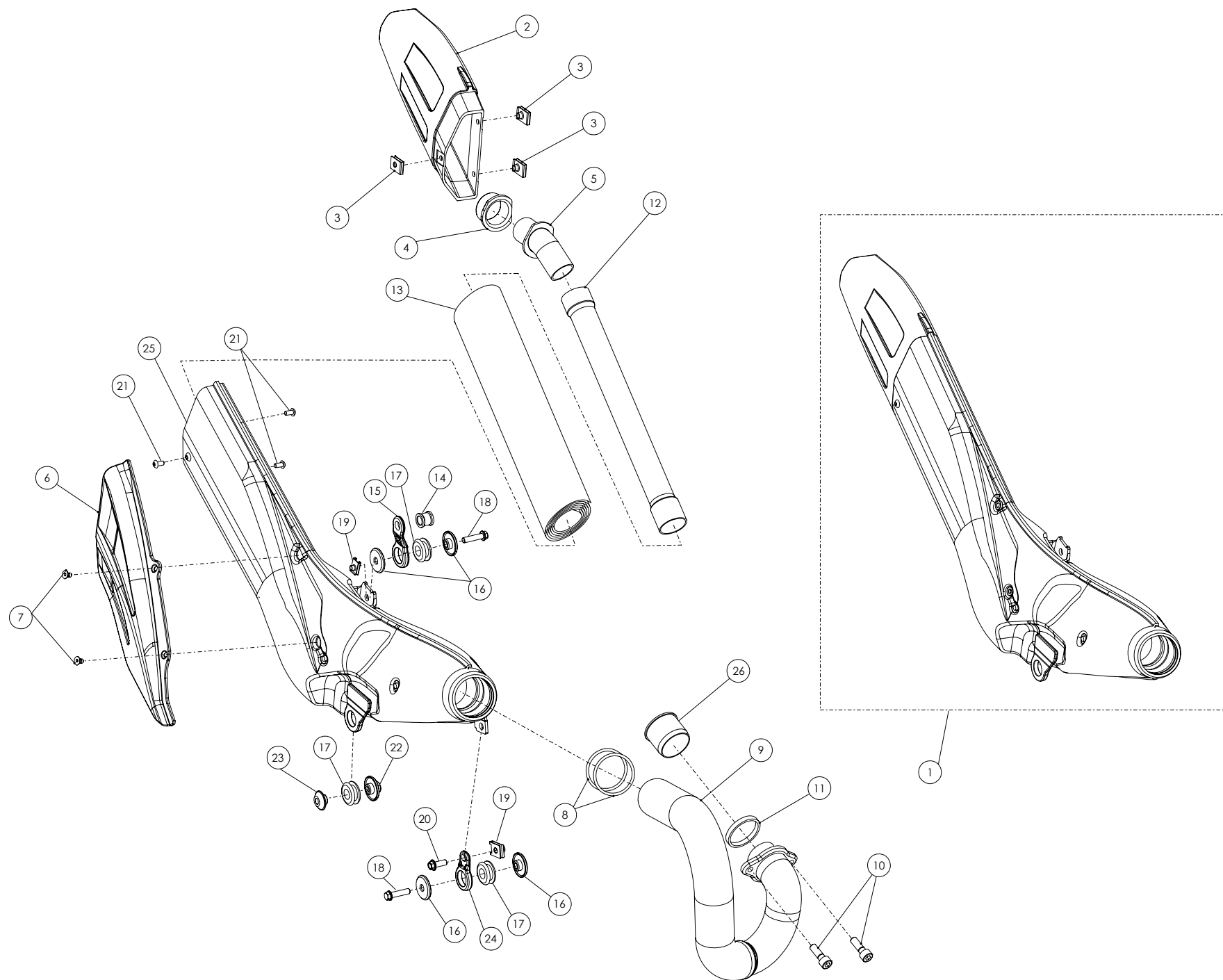
Nº	Código	Descripción	Description	
1	09001TR100	Conjunto Instalación eléctrica	Complete electrical system	1
2	70225	Stator + Pick up - (véase (07) en lámina 08)	Stator and pickup (see (07) in drawing 08 - Ignition)	1
3	70202	Led trasero - (véase (07) en lámina 02)	Rear LED lamp	1
4	70203	Bobina - (véase (38) en lámina 01)	Coil	1
5	70204	Pipa Bujía	Cap, spark plug	1
6	70205	Bujía NGK BPMRGA - (véase (01) en lámina 07 MT)	Spark plug NGK BPMRGA	1
7	70206	Caja CDI - (véase (32) en lámina 01)	CDI (black box)	1
8	70207	Botón Paro - (véase (20) en lámina 04)	Engine stop button (kill button)	1
9	70208	Interruptor Curva CDI - (véase (05) en lámina 04)	Igniton map switch	1
10	70209	Led Delantero - (véase (03) en lámina 04)	Front LED lamp	1
11	70210	Pulsador Led - (véase (06) en lámina 04)	Switch, LED lamps	1
12	70211	Regulador A/C 12V	Voltage regulator, 12V A/C	1
13	70212	Ventilador - (véase (03) en lámina 13)	Cooling fan motor assembly	1
14	70213	Rectificador Ventilador - (véase (02) en lámina 13)	Rectifier, cooling fan motor	1
15	70214	Termocontacto Radiador - (véase (08) en lámina 13)	Thermostatic switch, cooling fan motor	1

D

C

B

A



Despiece TRRS XTRACK 2019

10 - ES - Escape - Despiece

10 - ES - Exhaust system

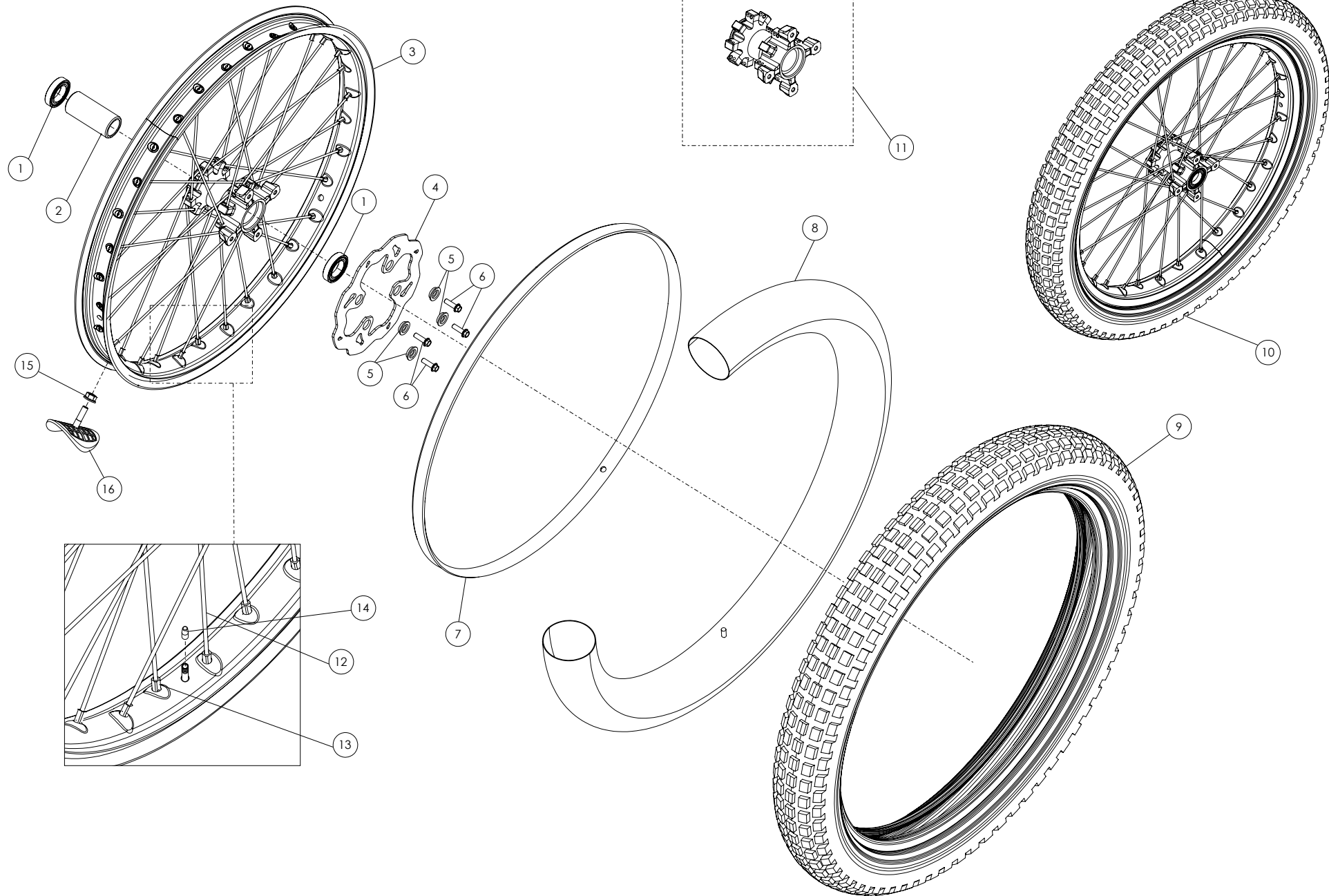
Nº	Código	Descripción	Description	Cantidad
1	10018TR100	Cjto. Escape	Exhaust set	1
2	10002TR100	Salida Plástico Silenciador	End-cap, silencer (plastic)	1
3	51302	Tuerca Rápida Universal M5	Speed nut, universal M5	3
4	10003TR100	Goma Cierre Silencioso	Rubber grommet, silencer end-cap	1
5	70601	Tubo Salida Silencioso	Silencer exit tube	1
6	10004TR100	Protector Escape	Exhaust protector (heat shield)	1
7	50303	Tornillo DIN 7991 M5x8 - Protector Escape	Bolt, DIN 7991 M5x8 - Exhaust protector	2
8	53004	Tórica 44x3	O-ring, 44x3	2
9	10005TR100	Curva Escape Titanio	Exhaust pipe, titanium	1
10	50807	Tornillo DIN 912 M8x20	Bolt, DIN 912 M8x20	2
11	10006TR100	Junta Metálica Curva Escape	Metal gasket, exhaust pipe	1
12	70602	Tubo Interno Silencioso	Silencer internal tube	1
13	70603	Fibra Silencioso	Silencer fiber packing	1
14	10007TR100	Casquillo Soporte Escape Superior	Bushing, exhaust support, upper	1
15	10016TR100	Soporte superior escape	Upper exhaust support	1
16	10022TR100	Casquillo soporte escape	Buhsing exhaust support	4
17	10019TR100	Goma soporte	Damper rubber	3
18	50908	TornilloDIN 6921 M6x25	Bolt, DIN 6921 M6x25	1
19	51301	Tuerca Rápida Universal M6	Speed-nut, Universal M6	2
20	50903	Tornillo DIN 6921 M6x16 - Bobina	Bolt, DIN 6921 M6x16, Coil mount	1
21	50206	Tornillo DIN 7380 M5x10	Bolt, DIN 7380 M5x10	3
22	10020TR100	Tuerca soporte inferior escape	Nut lower exhaust support	1
23	10021TR100	Casquillo soporte inferior escape	Bushing lower exhasut support	1
24	10015TR100	Soporte delantero escape	Front exhaust support	1
25	10017TR100	Silencioso	Silencer	1
26	10013TR100	Casquillo Colector Escape 125	Bushing, Exhaust Collector 125	1

D

C

B

A



Despiece Rueda Delantera

11 - RD - Rueda Delantera

11 - RD - Rear Wheel

N.º	Código	Descripción	Description	Cantidad
1	52101	Rodamiento 6004	Bearing, 6004	2
2	70701	Casquillo Interior Buje	Bushing, interior hub	1
3	70702	Conjunto Llanta - Buje Delantero	Complete wheel (bare)	1
4	70363	Disco de Freno Delantero TRS	Front brake disc rotor	1
5	70364	Casquillo Disco Freno	Bushing, brake disc rotor	4
6	50402	Tornillo DIN 6921 M6	Bolt, DIN 6921 M6	4
7	70703	Goma Protector	Rubber protector (flap)	1
8	70704	Camara Delantera + Válvula	Front inner-tube with valve	1
9	70705	Michelin 2,75-21	Tyre, Michelin 2.75x21	1
10	70720	Conjunto Rueda Delantera	Complete wheel (with tyre)	1
11	70707	Conjunto Buje Delantero	Complete front hub	1
12	70708	Radios Rueda Delantera	Spoke, front wheel	32
13	70709	Tuerca Radios Rueda Delantera	Spoke nipple (nuts), front wheel	32
14	70710	Tapón Válvula Cámara	Valve cap	1
15	51105	Tuerca DIN 6923 M8	Nut, DIN 6923 M8	1
16	70711	Agarre Cubierta	Lock, Tyre to rim	1

5

4

3

2

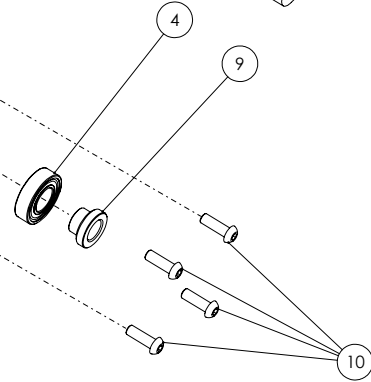
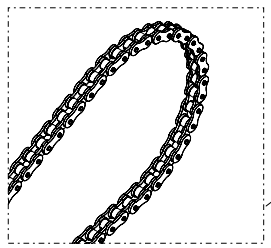
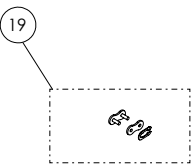
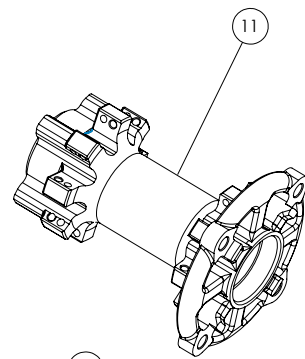
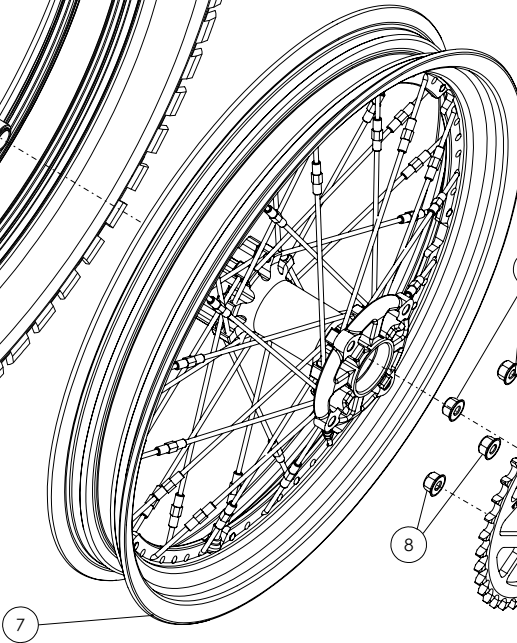
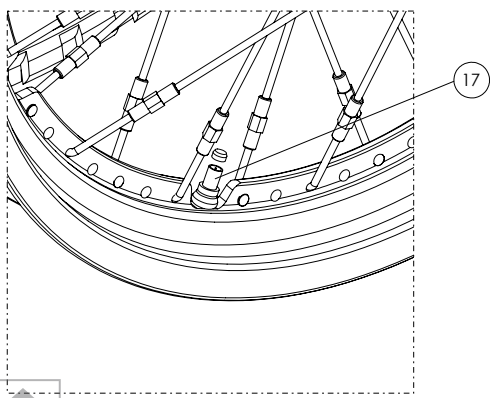
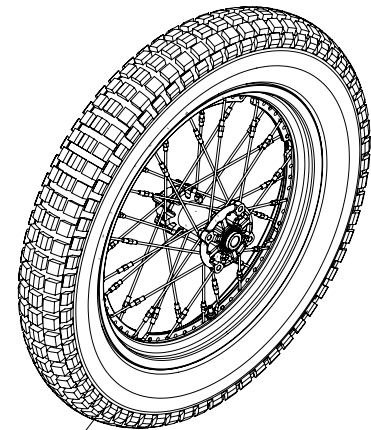
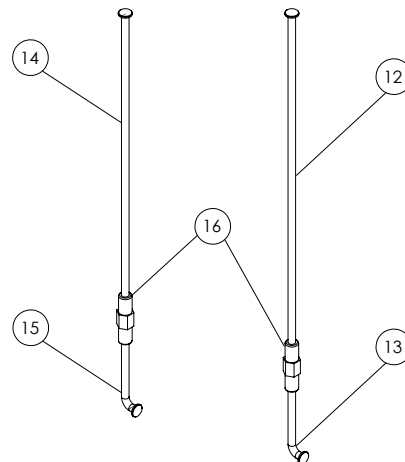
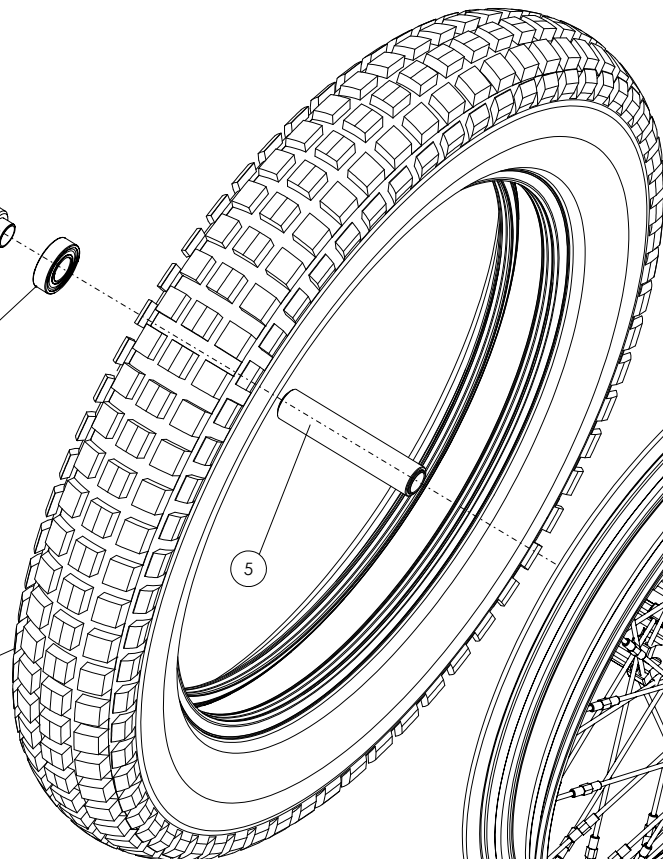
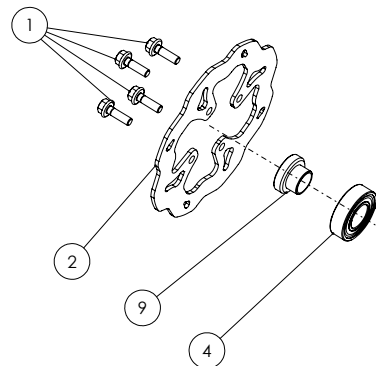
1

D

C

B

A



Despiece TRRS XTRACK 2019
 12 - RT - Rueda Trasera - Explosionado
 TRRS Motorcycles



5

4

3

2

1

Despiece TRRS XTRACK 2019

12 - RT - Rueda Trasera - Despiece

12 - RT - Rear Wheel

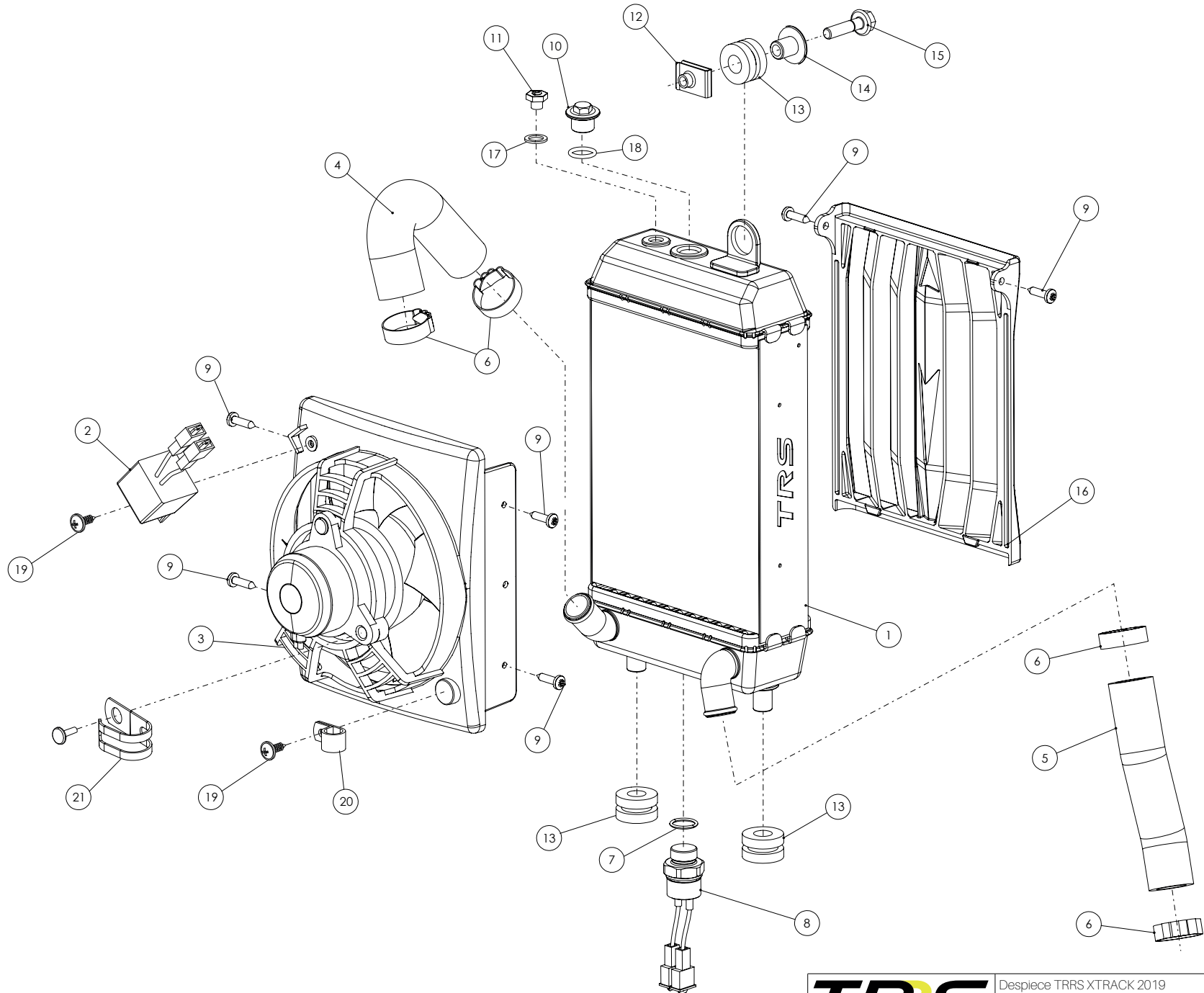
N.º	Código	Descripción	Description	Cantidad
1	50402	Tornillo DIN6921 M6x20 - Disco Freno Trasero	Bolt, DIN 6921 M6x20 - Rear brake disc rotor	4
2	70314	Disco Freno Trasero TRS	Brake disc rotor, rear TRS	1
3	12004TR100	Corona 48z	Rear sprocket 48z	1
4	52101	Rodamiento 6004	Bearing, 6004	2
5	70751	Casquillo Interior Buje	Bushing, interior hub	1
6	70752	Neumático Trasero - Michelin x11 4,00 R18	Rear tyre - Michelin X11 4.00 R18	1
7	70753	Conjunto llanta trasera (Buje negro + llanta)	Rear rim set (Black hub + Rim)	1
8	51402	Tuerca DIN 6927 Autoblocante M8 - Corona	Nut, DIN 6927 self locking M8 - Sprocket	4
9	12002TR100	Casquillo Distanciador Rueda	Spacer bushing, wheel	2
10	50207	Tornillo DIN 7380 M8x25 - Corona	Bolt, DIN 7380 M8x25 - Sprocket	4
11	70754	Buje Trasero (Negro)	Rear hub (Black)	1
12	70755	Radio M4x0,7 LG. 175/18º - Lado Derecho	Spoke, M4x0.7 long 175/18 - Right side	16
13	70756	Radio M4x0,7 LG. 36/95º - Lado Derecho	Spoke, M4x0.7 short 36/95 - Right side	16
14	70757	Radio M4x0,7 LG. 165/12º - Lado Izquierdo	Spoke, M4x0.7 long 165/12 - Left side	16
15	70758	Radio M4x0,7 LG. 34,5/103º - Lado Izquierdo	Spoke, M4x0.7 short 34.5/103 - Left side	16
16	70759	Tuerca Radios Doble Rosca M4	Nipple (nut) double-end threaded M4	32
17	70760	Válvula	Valve	1
18	70453	Cadena transmisión	Drive chain	1
19	70402	Eganche Cadena	Chain master-link	1
20	70768	Cnto. Rueda trasera (Corona 48Z Buje negro)	Rear wheel set (Rear sprocket 48Z, black hub)	1

D

C

B

A



N.º	Código	Descripción	Description	Cantidad
1	13009TR100	Radiador TRS	Radiator TRS	1
2	70236	Rectificador Ventilador- (véase (14) en lámina 09-IE-Instalación Eléctrica)	Rectifier, cooling fan - (see item (14) in drawing 09-IE - Electrical system)	1
3	70234	Ventilador - (véase (13) en lámina 09-IE-Instalación Eléctrica)	Cooling fan motor - (see item (13) in drawing 09-IE - Electrical system)	1
4	13010TR100	Tubo refrigerante agua 125	Cooling water pipe 125	1
5	13003TR100	Tubo Goma Derecho - Bomba Agua - Radiador	Rubber hose, right side - Water-pump - Radiator	1
6	58009	Abrazadera Cobra 22	Hose clamp, Cobra 22	4
7	53006	Tórica 12x15x1,5	O-ring, 12x15x1.5	1
8	70214	Termocontacto - (véase (15) en lámina 09-IE-Instalación Eléctrica)	Thermostatic switch - (see item (15) in drawing 09-IE - Electrical system)	1
9	50606	Tornillo DIN 7981 2,9x9,5 - Rosca Chapa	Screw, DIN 7981 2.9x9.5 - Course thread	6
10	13004TR100	Tapón Radiador	Radiator cap	1
11	70801	Válvula Expansión Radiador	Radiator expansion valve	1
12	51301	Tuerca Rápida Universal M6	Speed-nut, Universal M6	1
13	63002	SilentBlock	Silentblock, (vibration isolator)	3
14	70802	Casquillo SilentBlock Radiador Superior	Bushing, Silentblock radiator upper	1
15	50908	Tornillo DIN 6921 M6x25 - SilentBlock Radiador Chasis	Bolt, DIN 6921 M6x25 - Silentblock, radiator to chassis	1
16	13005TR100	Rejilla Protector Radiador	Grill, radiator protector	1
17	56102	Arandela Cobre 8x12x1,5 - Válvula Expansión Radiador	Copper washer, 8x12x1.5 - Radiator expansion valve	1
18	53015	Tórica 12x1,5 - Tapón Radiador	O-ring, 12x1.5 - Radiator cap	1
19	50702	Tornillo DIN 968 Ala Ancha Negro 4,2x13	Bolt, DIN 968 broad-head, black 4.2x13	2
20	58005	Grapa Plástico 7,9mm	Plastic clamp 7.9mm	1
21	58001	Abrazadera 60mm	Clamp 60mm	1

5

4

3

2

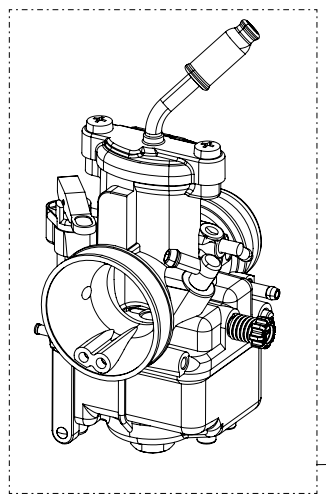
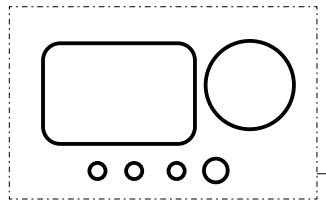
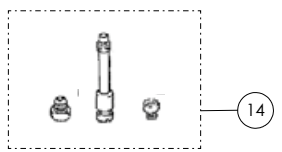
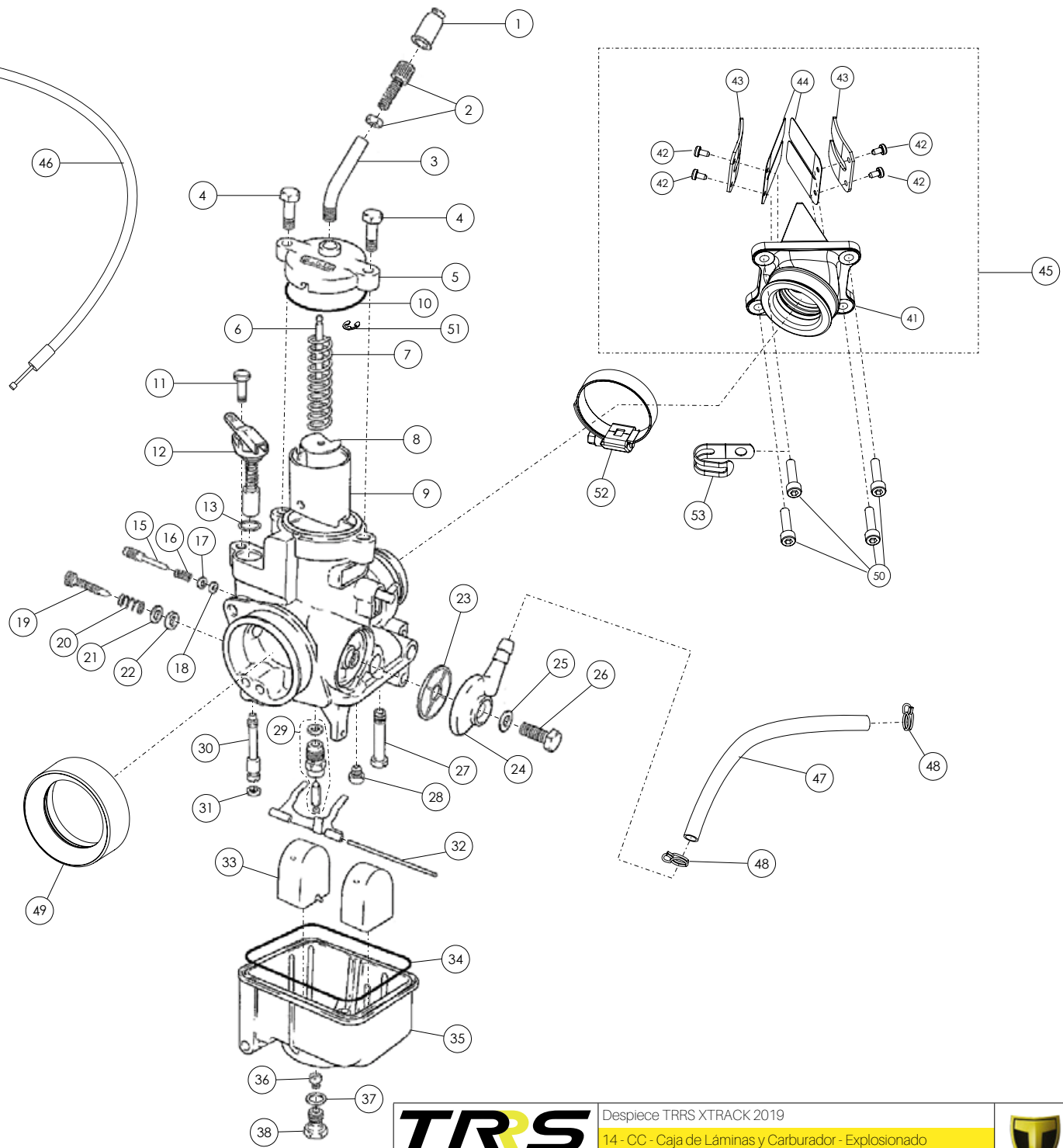
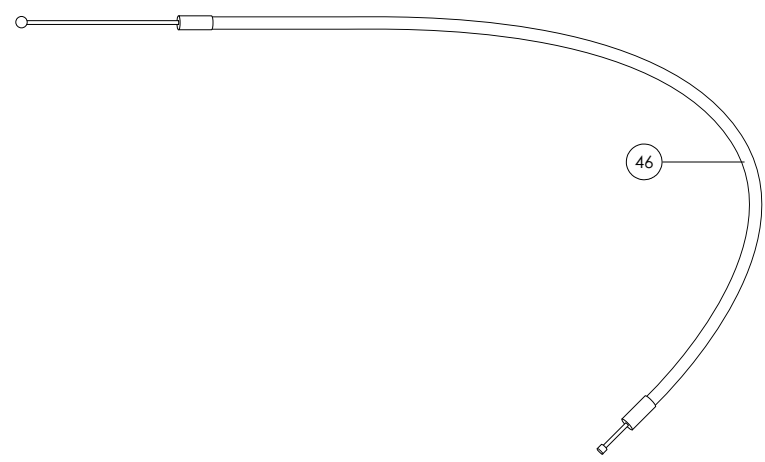
1

D

C

B

A



Despiece TRRS XTRACK 2019
 14 - CC - Caja de Láminas y Carburador - Explosionado
 TRRS Motorcycles



5

4

3

2

1

Nº	Código	Descripción	Description	Cantidad
1	70404	Capuchón Tensor Cable Gas	Dust cover, throttle cable	1
2	70405	Cto. Tensor Cable	Cable tension barrel set	1
3	70406	Tubo Tensor Cable Gas	Cable adjuster guide tube	1
4	70407	Tornillo Tapa Carburador	Bolt, carburetor cap	2
5	70408	Tapa Carburador	Carburetor cap	1
6	70409	Aguja D36 3º Punto	Needle, D36	1
7	70410	Muelle Compuerta	Spring, carburetor slide	1
8	70411	Plancha Sujeción Cable Gas	Plate, cable slide lock	1
9	70412	Compuerta 60	Slide, 60	1
10	70413	Tórica Tapa Carburador	O-ring, Carburetor cap	1
11	70414	Tornillo Suj. Starter	Bolt, choke assembly	1
12	70415	Palanca Starter	Choke lever assy.	1
13	70416	Tóricas Starter	O-ring, choke	1
14	70417	Kit Carburación	Carburetor kit	1
15	70418	Tornillo Reg. Entrada Aire	Screw, air mixture adj.	1
16	70419	Muelle Tornillo Reg. Aire	Spring, air mixture adj.	1
17	70420	Arandela Torn. Reg. Aire	Washer, air mixture adj.	1
18	70421	Tórica Tornillo Reg. Aire	O-ring, air mixture adj.	1
19	70422	Tornillo Reg. Compuerta	Screw, engine idle speed adj. (slide)	1
20	70423	Muelle Tornillo Reg. Compuerta	Spring, engine idle speed adj. (slide)	1
21	70424	Arandela Tornillo Reg. Comp.	Washer, engine idle speed adj. (slide)	1
22	70425	Tórica Tornillo Reg. Comp.	O-ring, engine idle speed adj. (slide)	1
23	70426	Filtro Entrada Gasolina	Filter, gasoline entry	1
24	70427	Pipeta Entrada Gasolina	Nipple, gasoline entry	1
25	70428	Junta Tornillo Pipeta	Gasket, gasoline entry nipple	1
26	70429	Tornillo Pipeta	Bolt, center of gasoline entry nipple	1
27	70430	Emulsor	Emulsifier jet	1
28	70431	Chicle Ralentí 35	Slow jet 35 (pilot)	1
29	70432	Válvula Flotador 200	Float valve 200 (needle and seat)	1
30	70433	Chicle Starter 60	Starter jet 60 (choke)	1

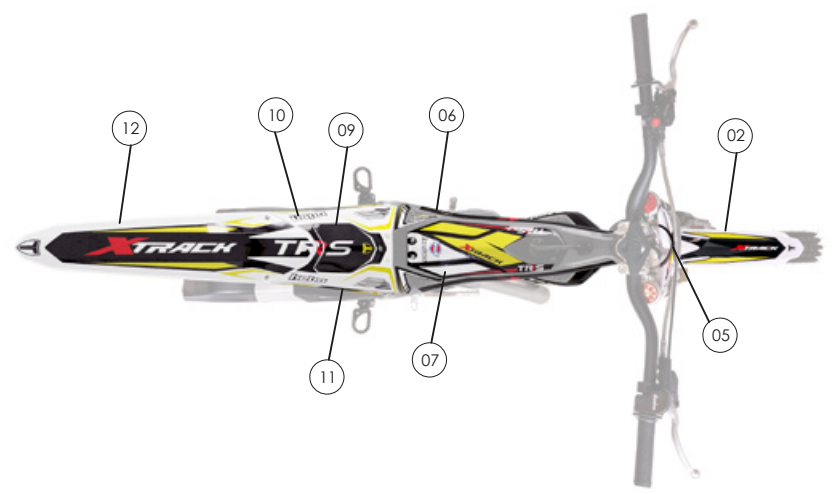
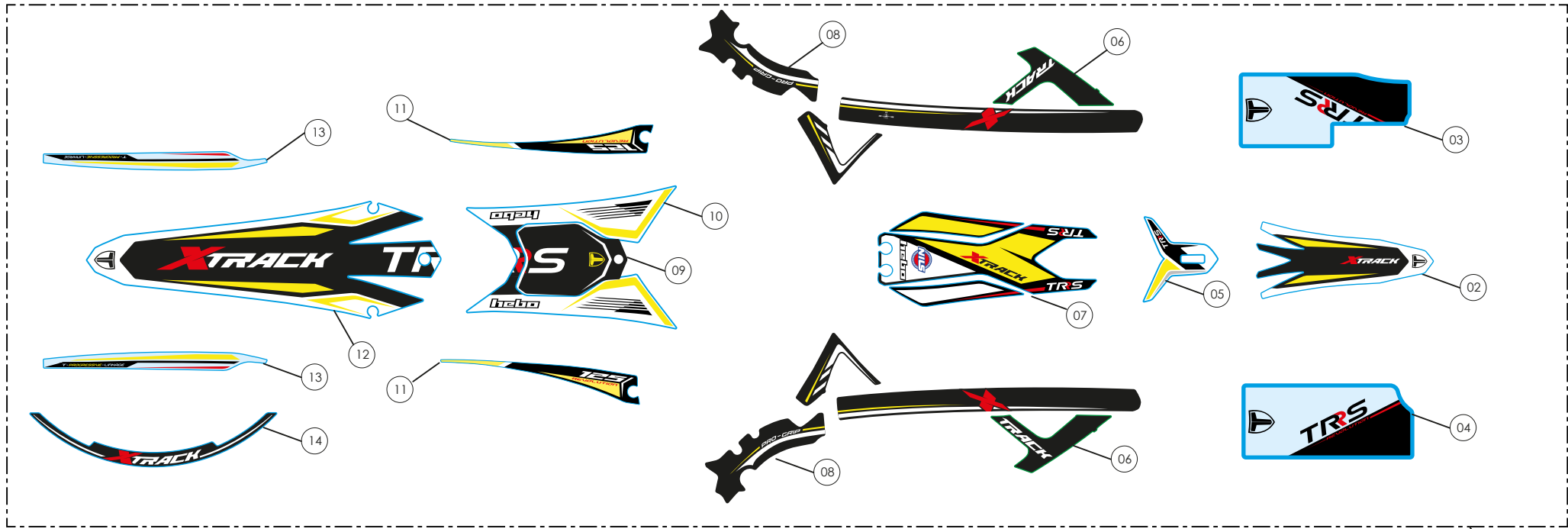
Nº	Código	Descripción	Description	Cantidad
31	70434	Tórica Chicle Starter	O-ring, starter jet (choke)	1
32	70435	Eje Flotador	Float shaft	1
33	70436	Flotador 3.6 Gr	Float, 3.6 Gr	2
34	70437	Tórica Cubeta Gasolina	O-ring, float bowl	1
35	70438	Cubeta Gasolina	Float bowl	1
36	70439	Chicle Principal 120	Main jet 120	1
37	70440	Tórica Tapón Cubeta	O-ring, main jet cap (bowl bolt)	1
38	70441	Tapón Cubeta Gasolina	Float bowl bolt (main jet cap)	1
39	70442	Kit Juntas Carburador	Gasket kit, carburetor	1
40	70403	Carburador Phbl 26 Bs	Carburetor, PHBL 26 BS	1
41	70443	Caja Láminas	Reed valve cage (intake manifold)	1
42	70444	Tornillo M3	Bolt, M3	1
43	70445	Tope Metálico Láminas	Metal stop, reeds	1
44	70446	Láminas	Reed valves	1
45	14001TR100	Caja Láminas Completa	Complete reed cage assembly	1
46	14002TR100	Cable De Gas	Throttle cable	1
47	62002	Tubo Gasolina	Fuel hose	1
48	58010	Clip Tubo	Fuel hose clip	2
49	14003TR100	Goma Adaptador Carburador	Rubber adaptor, carburetor	1
50	50112	Tornillo Din 912 M5X20	Bolt, DIN 912 M5x20	4
51	70447	Clip Aguja Carburador	Needle clip, Carburetor	1
52	58011	Abrazadera Norma30/45	Clamp, Norma 30/45	1
53	58001	Abrazadera 60mm	Clamp 60mm	1

D

C

B

A



Despiece TRRS XTRACK - 2019
 15 - CA - Conjunto Adhesivos - Explosionado
 TRRS Motorcycles



N.º	Código	Descripción	Description	Cantidad
1	15067TR250	Conjunto Adhesivos XTRACK 2019 - 125cc	Sticker kit, complete XTRACK 2019 - 125cc	1
2	15067TR101	Adhesivo Guardabarros Delantero XTRACK 2019	Sticker, front mudguard (fender) XTRACK 2019	1
3	15065TR102	Adhesivo Horquilla Izquierda One 2019	Sticker, fork-leg left One 2019	1
4	15065TR103	Adhesivo Horquilla Derecha One 2019	Sticker, fork-leg right One 2019	1
5	15067TR102	Adhesivo Careta Faro XTRACK 2019	Sticker, headlamp mask XTRACK 2019	1
6	15067TR106	Juego Adhesivos Chasis XTRACK 2019	Sticker, frame XTRACK 2019	1
7	15067TR105	Adhesivo Depósito XTRACK 2019	Sticker, fuel tank XTRACK 2019	1
8	15067TR107	Adhesivos Protector Lateral Chasis XTRACK 2019	Stickers, Chassis side protection 2019	1
9	15067TR108	Adhesivo Tapa Caja de Filtro XTRACK 2019	Sticker, air filter access cover XTRACK 2019	1
10	15067TR109	Adhesivo Caja de Filtro XTRACK 2019	Sticker, air filter box XTRACK 2019	1
11	15065TR109	Juego Adhesivos Lateral Caja de Filtro One 2019 - 125cc	Sticker set, air filter box side One 2019 - 125cc	1
12	15067TR110	Adhesivo Guardabarros Trasero XTRACK 2019	Sticker, rear mudguard (fender) XTRACK 2019	1
13	15065TR116	Adhesivo Basculante One 2019	Sticker, swing-arm One 2019	1
14	15067TR111	Conjunto Adhesivos Llanta XTRACK 2019	Wheel sticker set (rim) XTRACK 2019	2

D

C

B

A

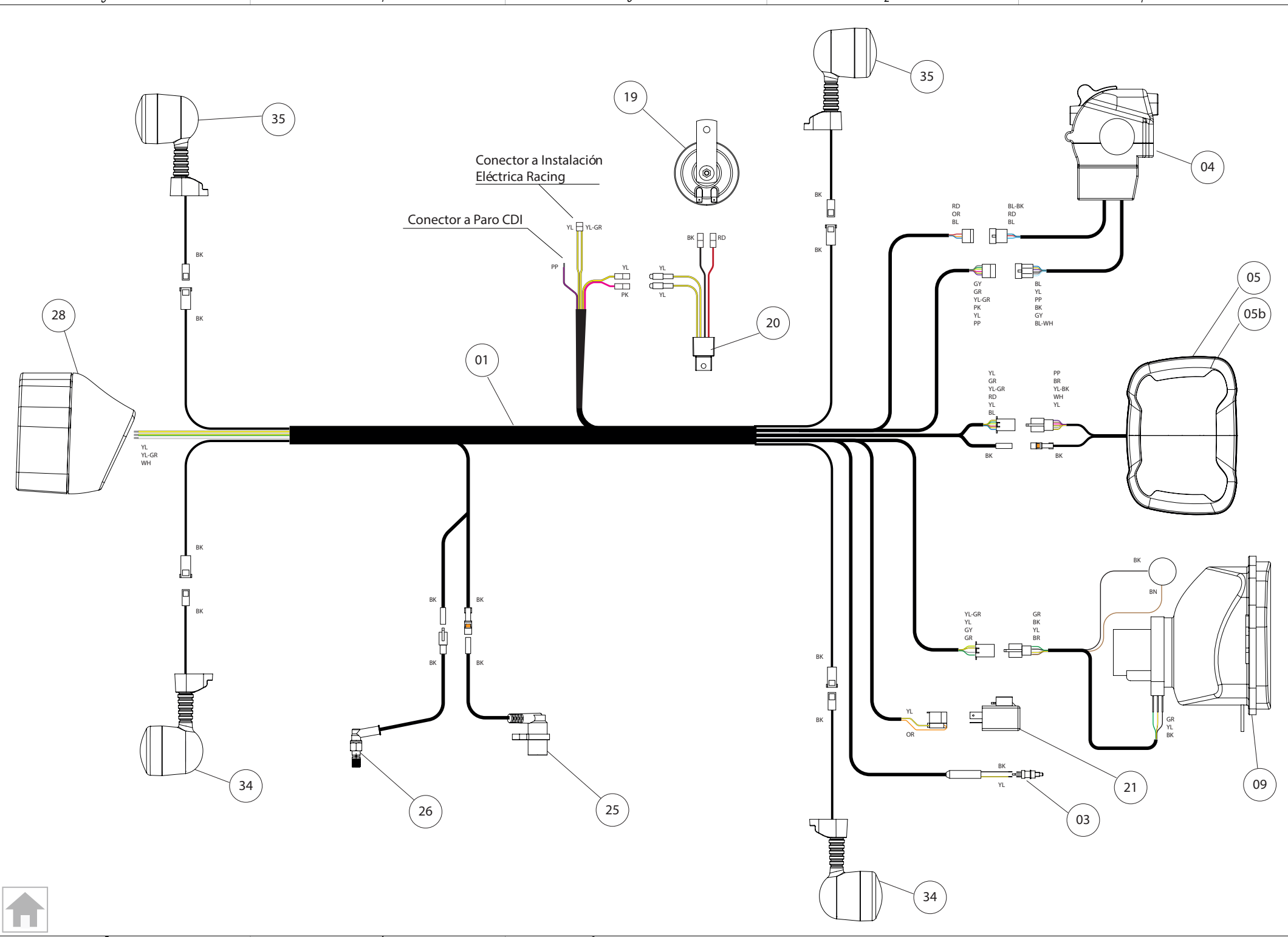


D

C

B

A



Nº	Código	Descripción	Description	Cantidad
1	16001TR100	Instalación Eléctrica Homologación	Wiring loom, homogulation version	1
2	70111	Retrovisores Izq y Der	Rear view mirror set, left and right	1
3	70365	Sensor Freno Delantero	Front brake lamp switch	1
4	70215	Mando Luces	Light control switch	1
5	70216	Multifunción KPH	Instrument panel KPH	1
5b	70226	Multifunción MPH	Instrument panel MPH	1
6	16002TR100	Chapa Soporte Multifunción	Support plate, instrument panel	1
7	50206	Tornillo 7380 M5x10 - Multifunción	Bolt, 7380 M5x10 - Instrument panel	3
8	16003TR100	Careta Luz Frontal Homologación	Headlamp shroud	1
9	70217	Luz Frontal Homologada	Headlamp lens assembly	1
10	50208	Tornillo 7380 M5x20 - Guardabarros/Portamatriculas	Bolt, 7380 M5x20 - mudguard-License plate mount	2
11	50608	Tornillo Rosca Chapa 3,9x13	Screw, coarse thread 3.9x13	4
12	50609	Tornillo Rosca Chapa 4,2x6,5	Screw, coarse thread 4.2x6.5	3
13	70112	Cláusor	Steering lock	1
14	16004TR100	Pletina Cláusor	Steering lock plate	1
15	50304	Tornillo 7991 M5x10 - Cláusor	Bolt, 7991 M5x10 - Lock	4
16	50403	Tornillo 6921 M6x16 - Cláusor	Bolt, 6921 M6x16 - Lock	1
17	70113	Conjunto Cláusor	Complete lock assembly	1
18	62003	Goma Protectora Guardabarros Delantero	Rubber protector, front mudguard	1
19	70219	Claxon	Horn	1
20	70220	Rectificador Claxon	Horn rectifier	1
21	70221	Regulador Intermitentes	Turn lamp control module	1
22	58012	Velcro Caballete	Retention strap, side-stand (hook and loop - Velcro®)	1
23	70222	Sensor Velocidad Multifunción	Speed sensor, instrument panel	1
24	70315	Sensor Luz Freno Trasero	Rear brake lamp switch	1
25	16005TR100	Corona 31	Rear sprocket, 31T	1
26	70223	Piloto Freno Trasero	Rear lamp assembly (taillamp)	1
27	16006TR100	Brazo Portamatriculas	Brace, license plate mount	1
28	16007TR100	Base Portamatriculas	License plate mount	1
29	16008TR100	Brida Portamatriculas	Clamp, license plate mount	1

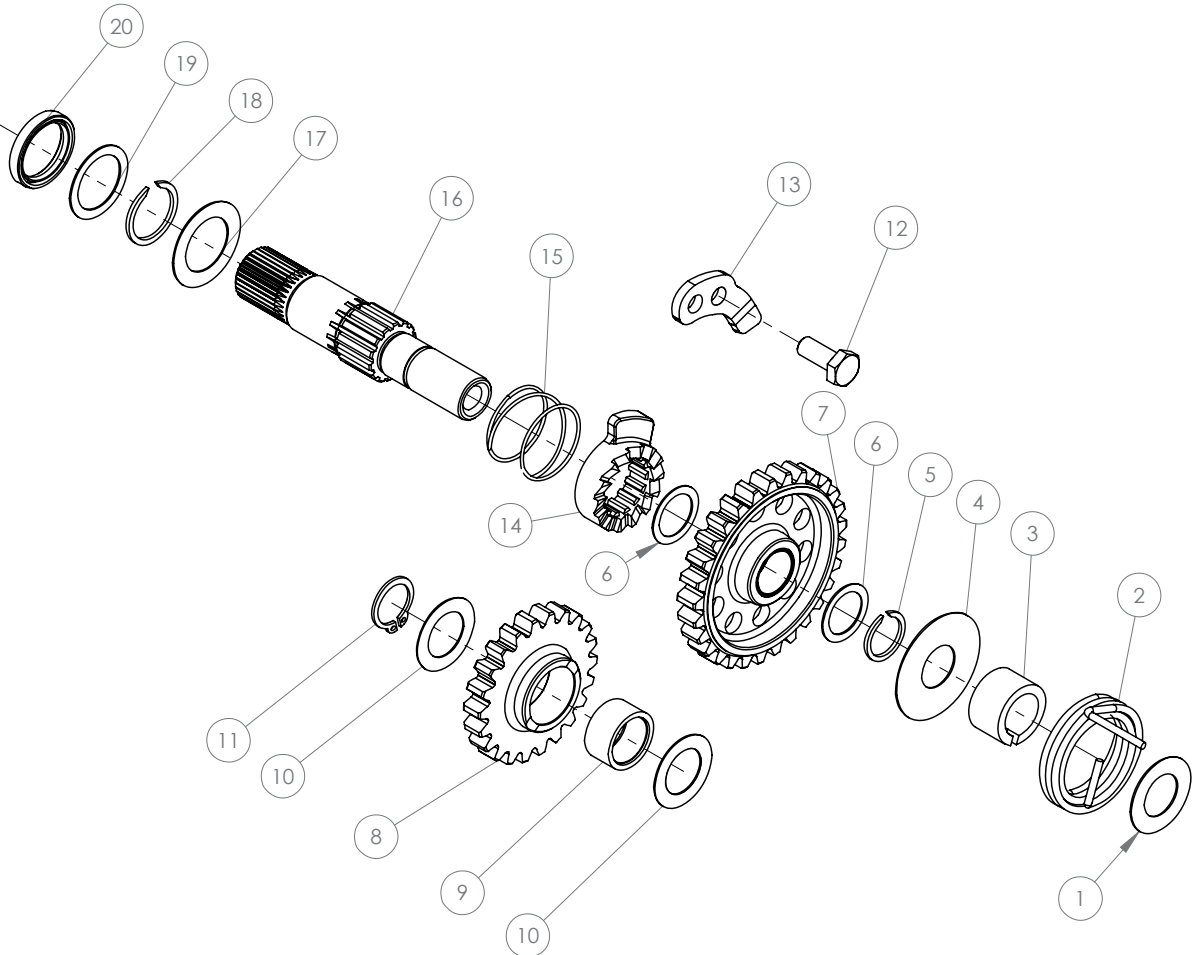
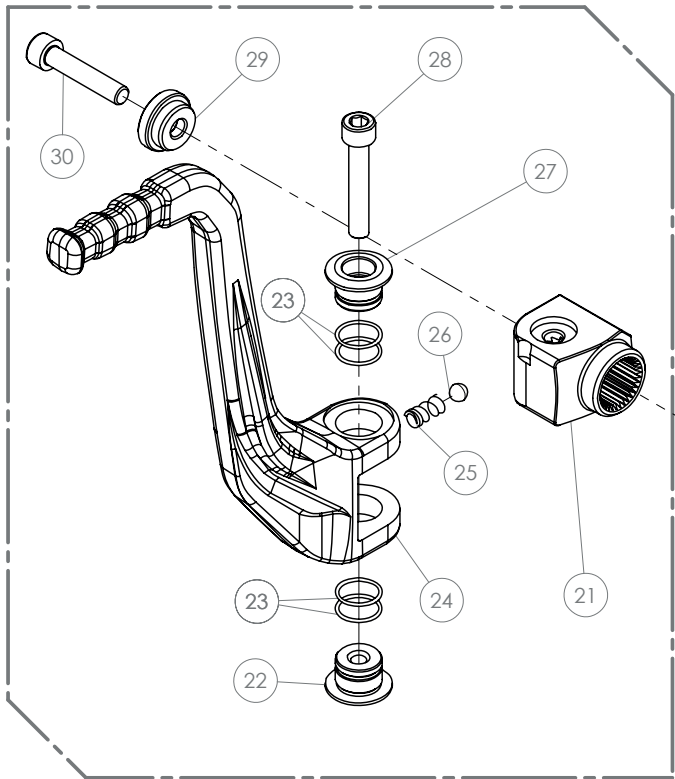
Nº	Código	Descripción	Description	Cantidad
30	51102	Tuerca 934 M4 - Piloto Trasero	Nut, 934 M4 - Rear light	2
31	50606	Tornillo Rosca Chapa 2,9x9,5 - Brazo-Base Portamatrículas	Screw, course thread 2,9x9,5 - Brace-License plate mount	2
32	70218	Intermitente Derecho	Turn lamp, right	2
33	70227	Intermitente Izquierdo	Turn lamp, left	2
34	51504	Inserto Spredset M5x9,5	Insert Spredset M5x9,5	4
35	16009TR100	Chapa Caballete	Side-stand Plate	1
36	16010TR100	Curva Escape Homologación	Homologation Exhaust pipe	1
37	70403	Carburador Dellorto	Dellorto Carburetor	1
38	14002TR100	Cable Gas	Throttle cable	1
39	70483	Regulaciones Carburador (Altas 90, Bajas 30)	Carburetor control module (High 90, Low 30)	1
40	16011TR100	Recogedor Depósito - Intermedio	Fuel Tank Funnel, Midpart	1
41	16012TR100	Recogedor Depósito - Embudo	Fuel Tank Funnel	1
42	53019	Tórica Superior Depósito, 31x3	Upper O'ring, 31x3 - Fuel Tank	1
43	53020	Tórica Inferior Depósito, 32,99 x 2,62	Lower O'ring, 32,99 x 2,62 - Fuel Tank	1
44	16014TR100	Tubo Racord 4,5x9 Largo=33	Banjo Bolt Tube, 4,5x9 Length=33	1
45	03002MT100	Racord Recogedor Depósito	Fuel Tank Funnel Banjo bolt	1
46	16015TR100	Cadena Homologación 96 Pasos	Chain Homologación, 96 Links	1
47	70119	Catadrióptico	Catadryoptic	2
48	15043TR100	Adhesivo Presión neumáticos	Tire Pressure Sticker	2

D

C

B

A



31

11

10

8

9

10

14

6

15

16

17

18

19

20

13

12

7

6

5

4

3

2

1



Despiece TRRS XTRACK 2019
 01 - AP - Arranque Palanca - Explosionado
 TRRS Motorcycles



Despiece Motor TRS

01 - AP - Arranque Palanca

01 - AP - Starting Pedal

Nº	ID Pieza	Descripción		Cantidad
1	01001MT100	Arandela Interna Arranque 25x14x0.5	Washer, internal kick-start 25x14x0.5	1
2	01002MT101	Muelle Arranque	Spring, kick-start	1
3	01018MT100	Casquillo eje arranque	Spacer, kick starter	1
4	01019MT100	Arandela muelle arranque	Washer, kick starter spring	1
5	55010	Circlip Arranque sw14x1.2	Circlip, kick starter sw14 x1.2	1
6	01020MT100	Arandela piñon arranque 14x35x0,5	Washer, Kick starter gear	2
7	01026MT100	Piñon arranque	Gear kick starter assembly	1
8	01027MT100	Piñon Intermedio Arranque	Gear, intermediate kick-start	1
9	52513	Rodamiento agujas Piñón Intermedio K15x19x10	Bearing needle	1
10	01015MT100	Arandela Piñon Intermedio Arranque 24x15x0.5	Washer, intermediate kick-start gear 24x15x0.5	2
11	55002	Circlip Piñón Intermedio Arranque 15X1 DIN-471	Circlip, intermediate kick-start gear 15x1 DIN-471	1
12	50503	Tornillo Hexagonal	Bolt hexagonal	1
13	01025MT100	Chapa tope trinquete	Ratchet cam	1
14	01022MT100	Trinquete arranque	Kick starter ratchet	1
15	01023MT100	Muelle trinquete arranque	Spring, kick starter ratched	1
16	01024MT100	Eje arranque	Kick starter shaft	1
17	01028MT100	Arandela Ø14Ø28x0.5	Washer	1
18	55011	Circlip SW18 x1.2	Circlip SW18 x1.2	1
19	01008MT101	Arandela Eje Arranque 18X24X0,5	Washer, kick-start shaft 18x24x0.5	1
20	54003	Retén Arranque 18x24x4	Seal, kick-start 18x24x4	1
21	01010MT100	Muñequilla Pedal Arranque	Fulcrum, kick-start pedal	1
22	01011MT100	Casquillo Pedal Arranque - Inferior	Bushing, kick-start pedal (lower)	1
23	53007	Tórica Muñequilla Nbr 12X1	O-ring, starter fulcrum Nbr 12x1	4
24	01014MT100	Pedal Arranque Trs	Pedal, kick-start	1
25	01013MT100	Muelle posicionador palanca arranque	<i>Spring, kickstart position</i>	1
26	60002	Bola Pedal Arranque F84Kug5,556	Ball, kick-start retention	1
27	01009MT100	Casquillo Pedal Arranque - Superior	Bushing, kick-start pedal (upper)	1
28	50113	Tornillo Pedal Arranque Din 912 M6X1X35	<i>Bolt, kick-start pedal DIN 912 M6x1x35</i>	1
29	01012MT100	Casquillo Sujeción Pedal - Muñequilla	Retention bushing, kick-start pedal	1
30	50110	Tornillo Din 912 M6X25 Muñequilla Arranque	Bolt, Din 912 M6x25 kick-start fulcrum	1
31	01017MT100	Conjunto Palanca	<i>Set, Starting Pedal</i>	1

5

4

3

2

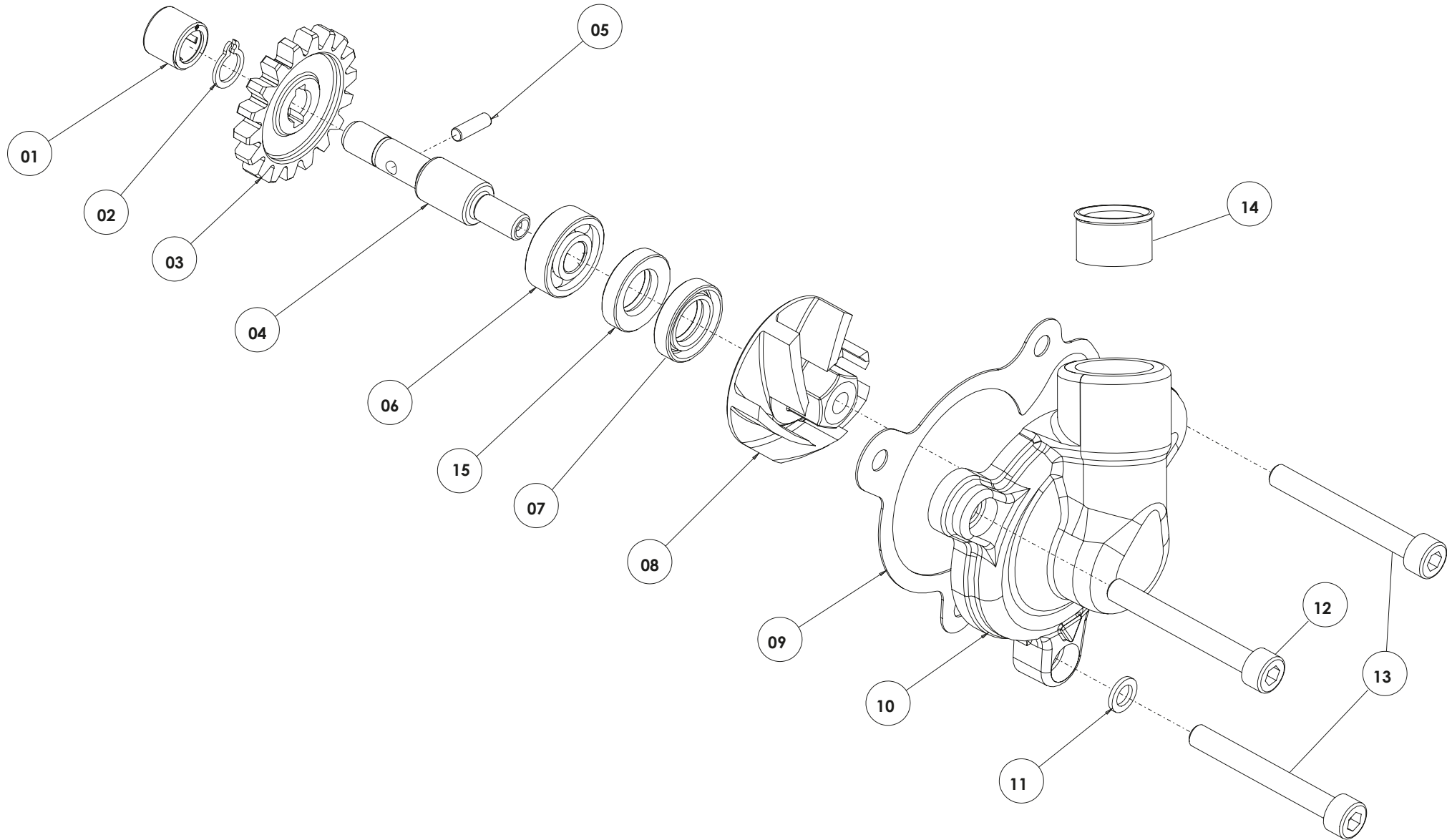
1

D

C

B

A



5

4

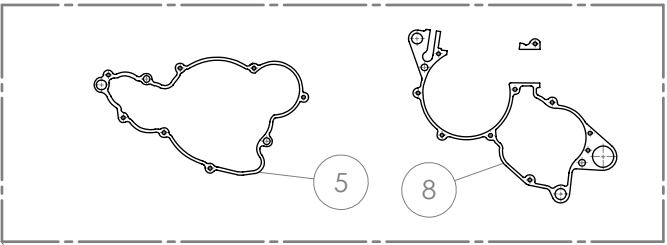
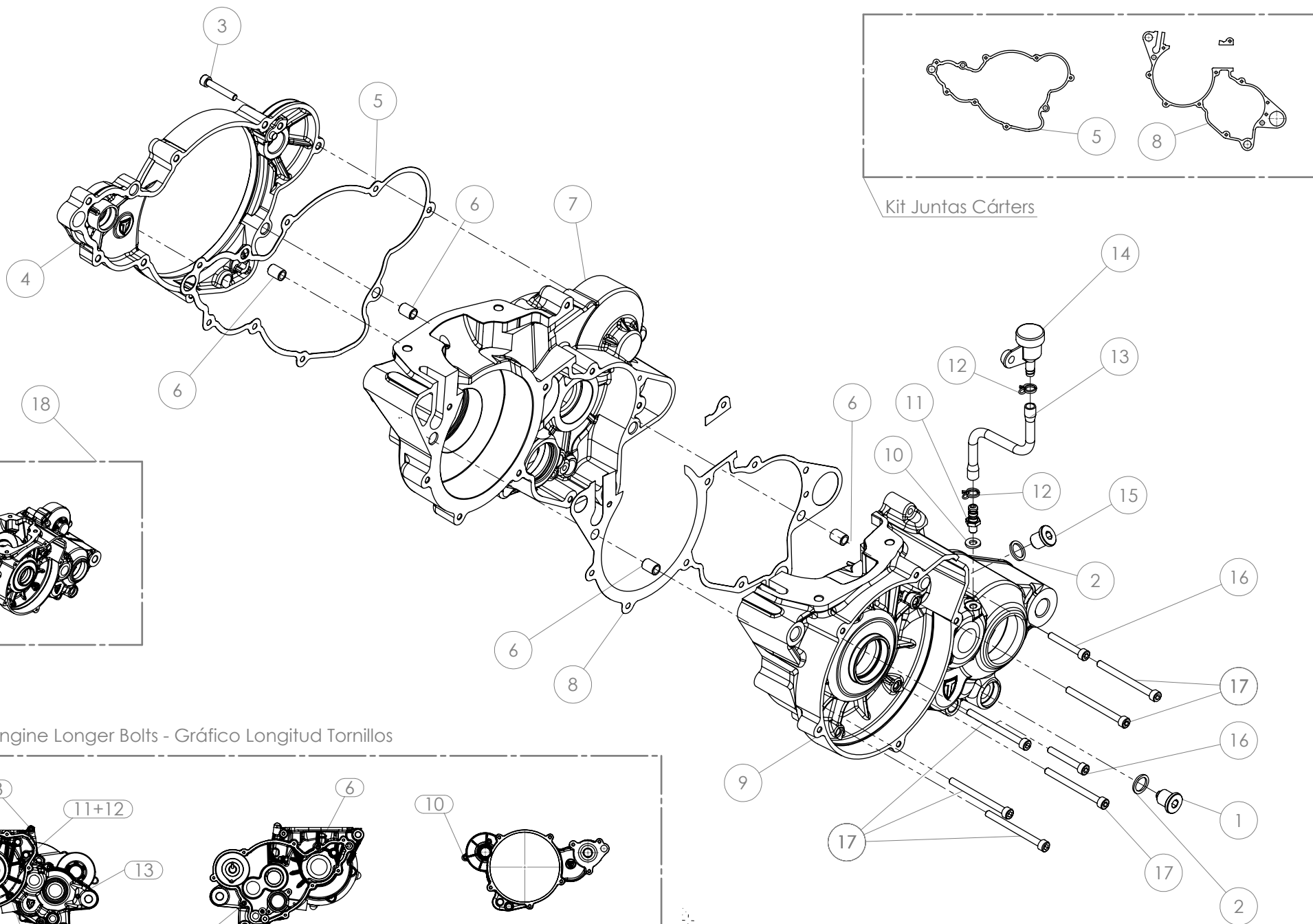
Nº	ID Pieza	Descripción	Description	Cantidad
1	52504	Rodamiento Agujas Piñon Bomba HK0709	Needle bearing, water-pump gear Hk0709	1
2	55003	Circlip Bomba Agua 7x0,8 Din-471	Circlip, water-pump 7x0.8 Din-471	1
3	02001MT100	Piñón Bomba Agua	Gear, water-pump	1
4	02002MT100	Eje Bomba	Shaft, pump	1
5	61002	Aguja Eje Piñon Bomba Ø3x12	Needle, pump shaft gear Ø3X12	1
6	52102	Rodamiento Bomba 19x7x6 607	Bearing, water-pump 19x7x6 607	1
7	54004	Retén Bomba Agua 10x18x4 Viton	Seal, water-pump 10x18x4 Viton	1
8	02003MT100	Turbina Bomba Agua	Turbine, water-pump	1
9	02004MT100	Junta Bomba Agua	Gasket, water-pump	1
10	02005MT100	Tapa Bomba Agua	Cover, water-pump	1
11	56103	Arandela Cooper Tapa Bomba 5x9x1	Copper washer, water-pump cover 5x9x1	1
12	50115	Tornillo Allen DIN 912 M5x40	Bolt, Allen DIN 912 M5x40	1
13	50116	Tornillo Allen DIN 912 M5x35	Bolt, Allen DIN 912 M5x35	2
14	02006MT100	Casquillo Manguito Agua	Bushing, water rubber hose	1
15	54009	Retén Bomba Agua 10x18x4 NBR	Seal, water-pump 10x18x4 NBR	1

D

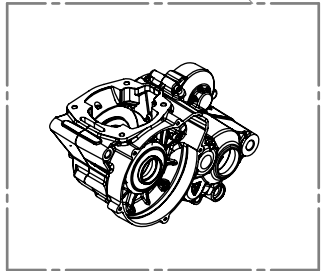
C

B

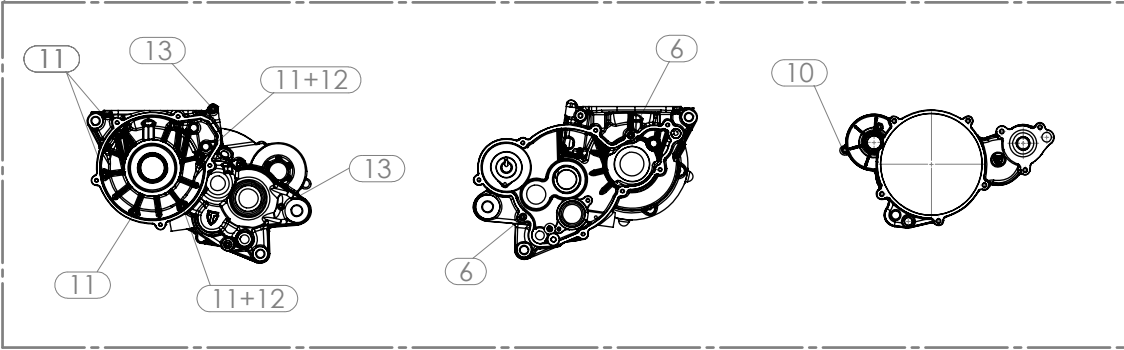
A



Kit Juntas Cárters



Graphic Engine Longer Bolts - Gráfico Longitud Tornillos



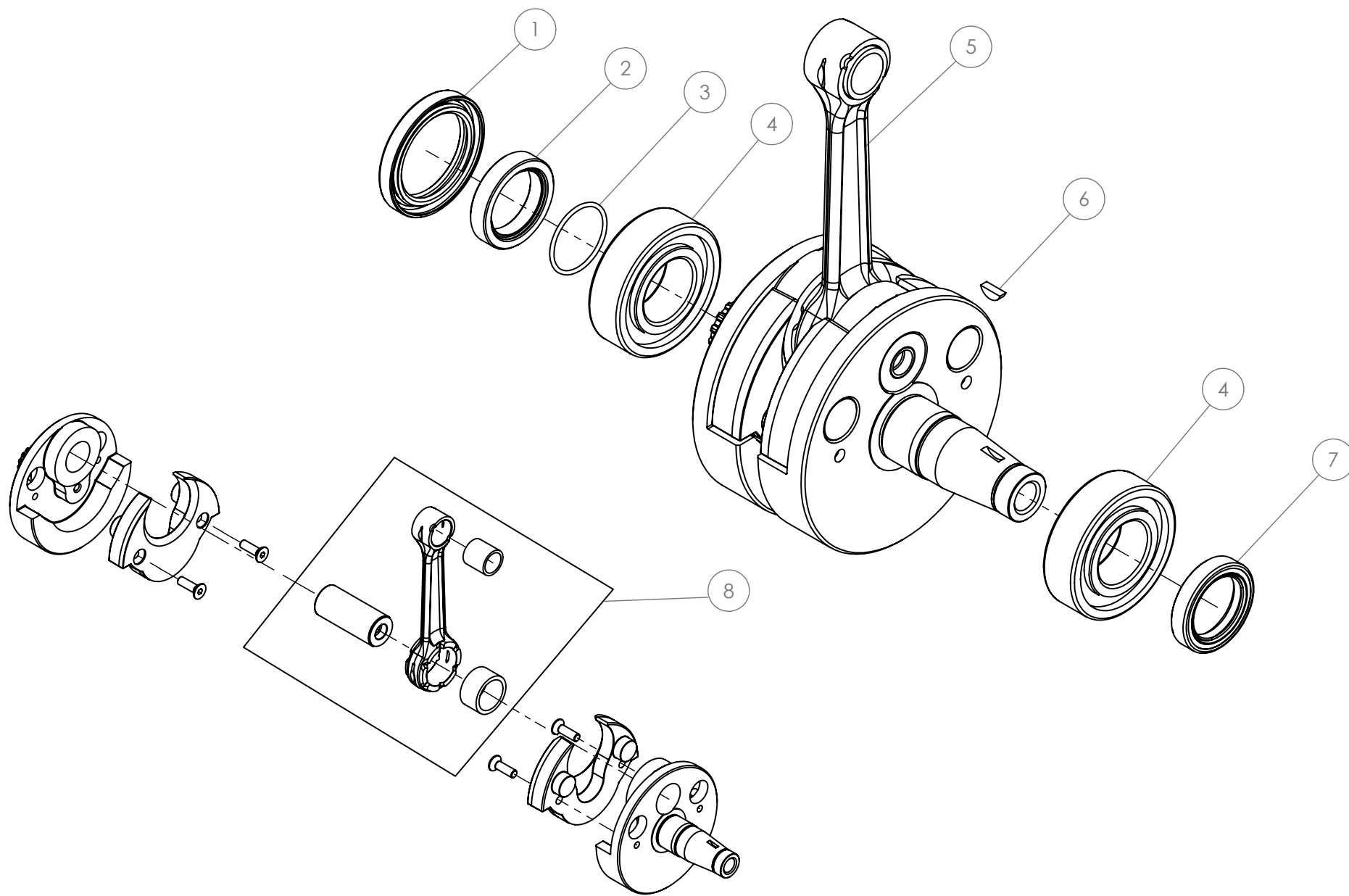
N.º	Código	Descripción	Description	Cantidad
1	03003MT100	Tapón Vaciado Aceite - Imán	Cap, oil drain - with magnet	1
2	56104	Arandela 12X16X1.5 Copper	Copper washer, 12x16x1.5	2
3	50118	Tornillo Allen DIN 912 M5X30	Bolt, Allen DIN 912 M5x30	1
4	03008MT102	Tapa Carter Embrague	Crankcase clutch cover (large)	1
5	03011MT100	Junta Carter Embrague	Gasket, clutch cover	1
6	57002	Centrador Carter	Centering bushing, crank case	4
7	03015MT100	Cárter Derecho 125cc	Case halve, 125cc right side	1
8	03012MT100	Junta Central Cárter 125cc	Gasket, 125cc center case	1
9	03014MT100	Cárter Izquierdo 125cc	Case halve,125cc left side	1
10	56105	Arandela 6x12x1.5 Copper	Copper washer, 12x6x1.5	1
11	03002MT100	Tornillo Desvaporizador	Ventilation bolt	1
12	58010	Clip Tubo Desvaporizador	Clip, vent hose retention	2
13	62004	Tubo Desvaporizador	Ventilation hose	1
14	01018TR100	Depósito Desvaporizador	Ventilation reservoir	1
15	03001MT100	Tapón Llenado Aceite	Oil fill cap	1
16	50116	Tornillo Allen Din 912 M5X35	Bolt, Allen DIN 912 M5x35	3
17	50117	Tornillo Allen Din 912 M5X60	Bolt, Allen DIN 912 M5x60	6
18	03016MT100	Conjunto Cárters 125	Case Halve, 125 Set	1

D

C

B

A



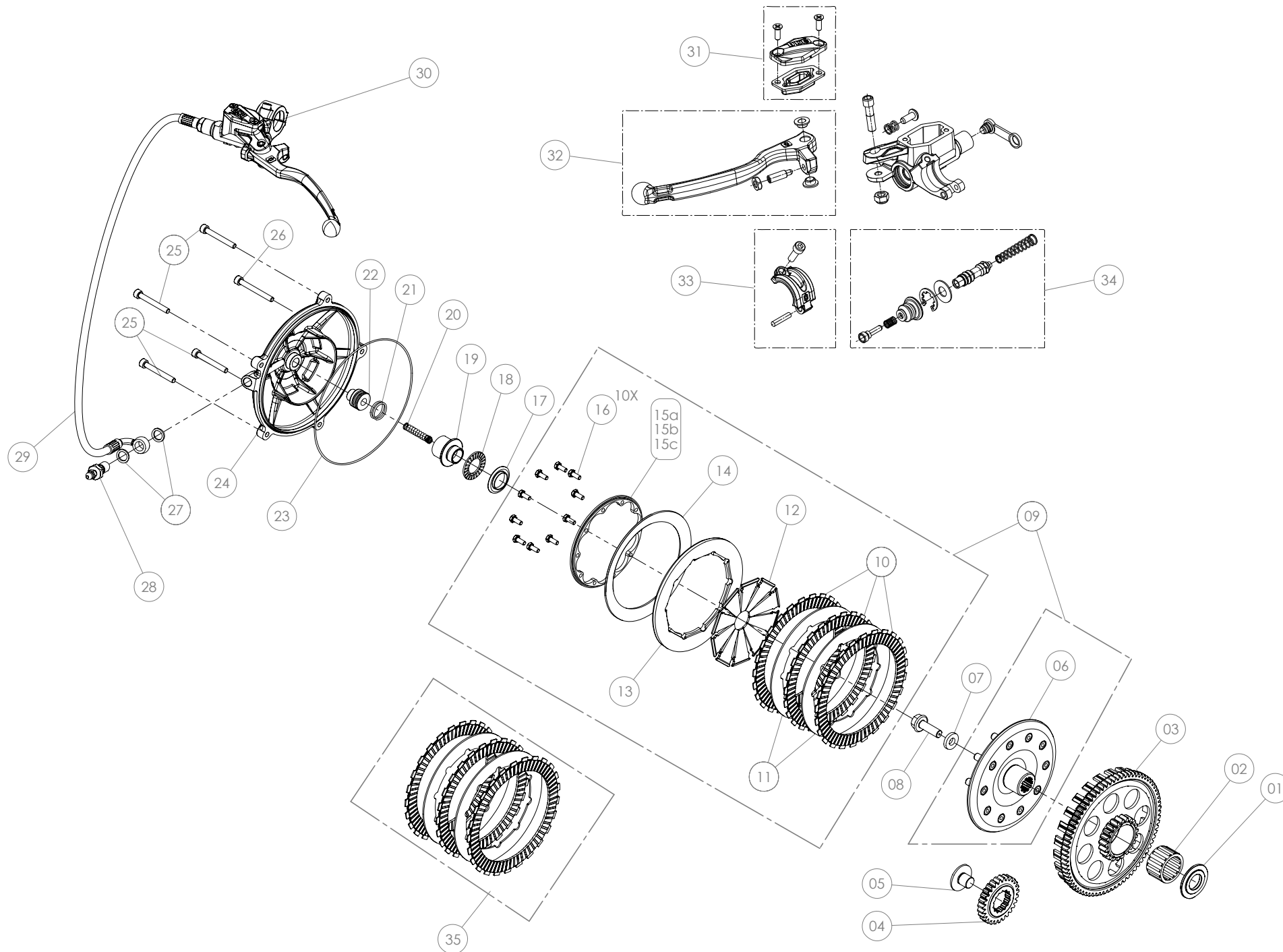
Nº	ID Pieza	Descripción	Description	Cantidad
1	54005	Retén Cigüeñal Volante 24X35X7	Seal, crankshaft magneto 24x35x7	1
2	04001MT100	Rodamiento Cigüeñal	Crankshaft bearing	2
3	53009	Tórica Interior Rodamiento Cigüeñal Nbr	O-ring, interior crankshaft bearing Nbr	2
4	53008	Tórica Exterior Rodamiento Cigüeñal Nbr	O-ring, exterior crankshaft bearing Nbr	2
5	59001	Xaveta Volante Magnético DIN6888 10x3x3,7	Key, magneto flywheel DIN 6888 10x3x3.7	1
6	04002MT100	Conjunto Cigüeñal	Complete crankshaft	1
7	04003MT100	Kit Biela	Connecting rod kit	1
8	54008	Retén Rodamiento Cigüeñal 30x47x7 DV	Seal, crankshaft bearing30x47x7 DV	2

D

C

B

A



Despiece Motor TRS

05 - CE - Conjunto Embrague

05 - CE - Clutch

Nº	ID Pieza	Descripción	Description	Cantidad
1	05001MT100	Arandela Distanciador Embrague	Washer, clutch spacer	1
2	52505	Rodamiento Agujas Campana K25x33x20	Needle bearing, clutch hub K25x33x20	1
3	05004MT100	Campana Embrague	Clutch hub	1
4	05019MT100	Piñón Transmisión Primario	Primary gear	1
5	05020MT100	Tornillo Piñón Primario	Bolt, Primary gear	1
6	05005MT100	Cubo Embrague	Outer clutch hub set	1
7	05006MT100	Arandela Apriete Cubo	Washer, clutch hub retention	1
8	50910	Tornillo 6921 M8x16 - Agujero Pasante	Bolt, 6921 M8x16 - hollow	1
9	70907	Conjunto Embrague Completo	Complete clutch assembly	1
10	05007MT100	Disco Embrague	Fiber disc, clutch	3
11	05008MT100	Disco Metálico Embrague	Metal disc, clutch	2
12	05009MT100	Chapa Palanca Embrague	plate, clutch actuation	10
13	05010MT100	Prensa Embrague	pressure plate, clutch	1
14	05011MT100	Muelle Prensa	Spring, clutch (belville)	1
15	05023MT100	Soporte muelle embrague (DURO)	Clutch spring support (HARD)	0
15	05024MT100	Soporte muelle embrague (BLANDO)	Clutch spring support (SOFT)	0
15	05012MT100	Soporte muelle embrague (MED)	Clutch spring suport (MED)	1
16	50502	Tornillo DIN 933 M4x10 - Fijador Muelle	Bolt, DIN 933 M4x10 - Clutch compression ring	10
17	05013MT100	Arandela Fricción Embrague	Bushing, clutch compression	1
18	52506	Rodamiento Pistón Embrague Agujas AXK1730	Needle bearing, clutch compression AXK1730	1
19	05014MT101	Pistón Bombín Embrague	Piston, clutch slave	1
20	05016MT100	Muelle Pistón embrague	Spring, clutch piston	1
21	53010	Tórica Embrague 15x1,5 NBR - Pistón Interno	O-ring, clutch 15x1.5 NBR - slave piston internal	2
22	05015MT101	Pistón Interno	Post, internal clutch slave	1
23	53011	Tórica Tapa Embrague 135x1,5	O-ring, clutch cover 135x1.5	1
24	05017MT100	Tapa Embrague TRS	Clutch disc cover TRS	1
25	50119	Tornillo DIN 912 M5x45 - Tapa Embrague	Bolt, DIN 912 M5x45- Clutch cover	4
26	50123	Tornillo DIN 912 M5x50 - Tapa Embrague	Bolt, DIN 912 M5x50- Clutch cover	1
27	56101	Arandela 10x14x1,5 - Racord Embrague	Washer, 10x14x1.5 - hydraulic sealing	2
28	70901	Racord M10 Tapa Embrague	Bleeder valve, clutch cover (Banjo)	1

Despiece Motor TRS

05 - CE - Conjunto Embrague

05 - CE - Clutch

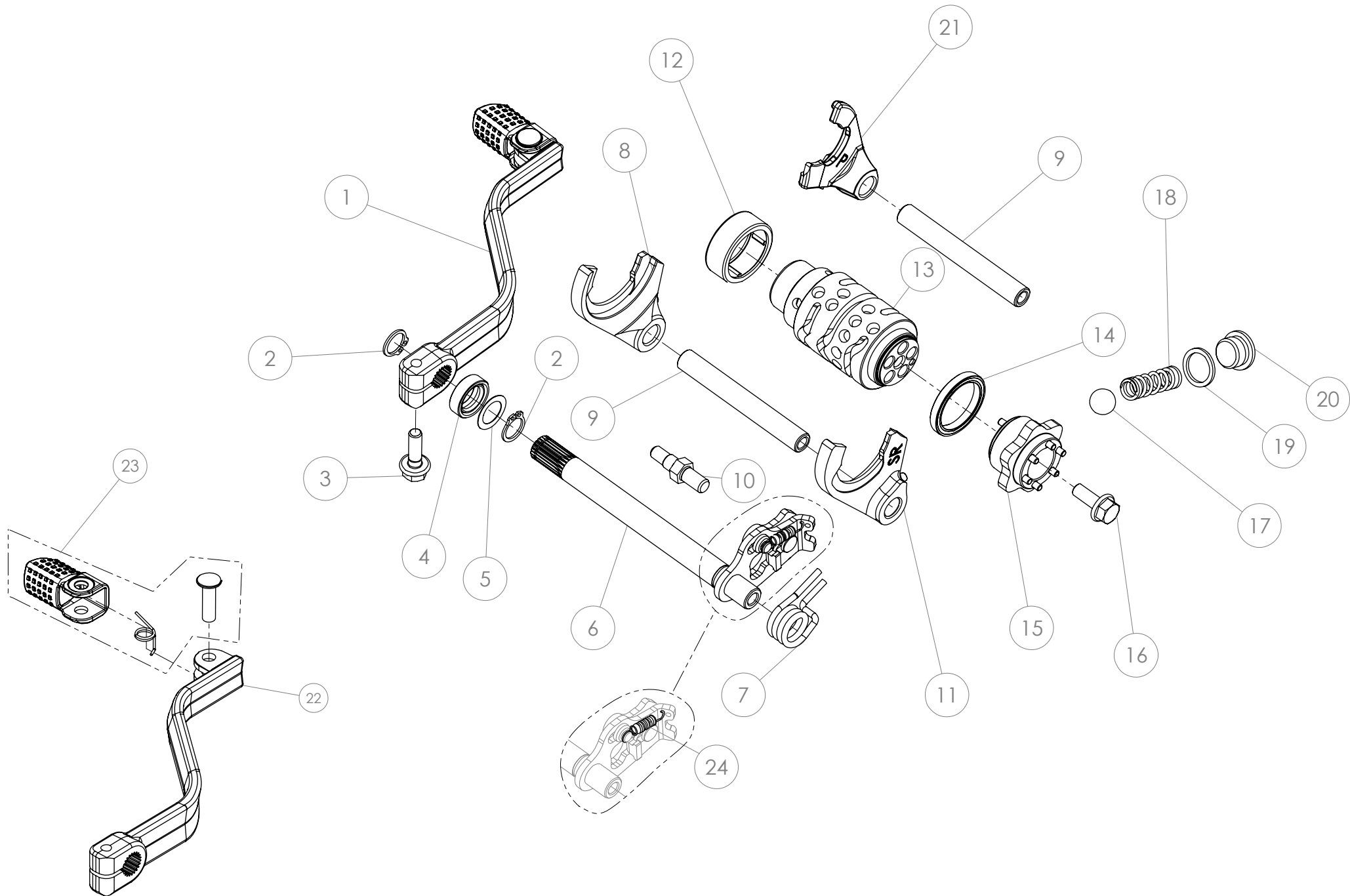
Nº	ID Pieza	Descripción	Description	Cantidad
29	70902	Latiguillo Embrague	Clutch hose	1
30	70909	Bomba de Embrague Racing	Pump Racing, Clutch	1
31	70910	Tapa Depósito Bomba Embrague Racing	Cover kit Racing, clutch master cylinder reservoir	1
32	70911	Maneta Embrague Racing	Racing Clutch lever (handle)	1
33	70906	Brida Bomba Embrague	Clamp, clutch master cylinder	1
34	70903	Conjunto Pistón Bomba Embrague	Piston Kit, clutch master cylinder	1
35	05018MT100	Conjunto Discos Embrague	Clutch disc set	1

D

C

B

A



Despiece Motor TRS

06 - SC - Selector Cambio

06 - SC - Gear Selector group

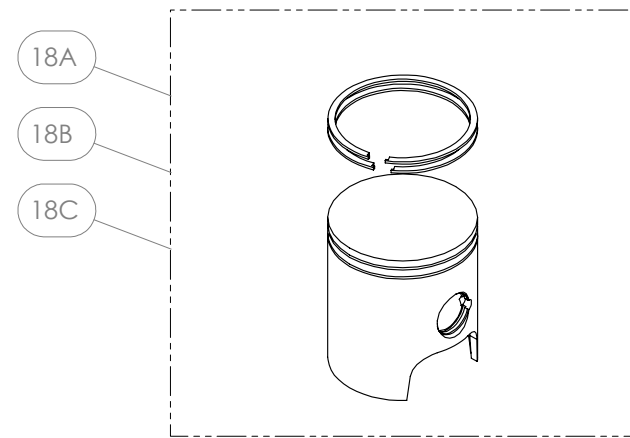
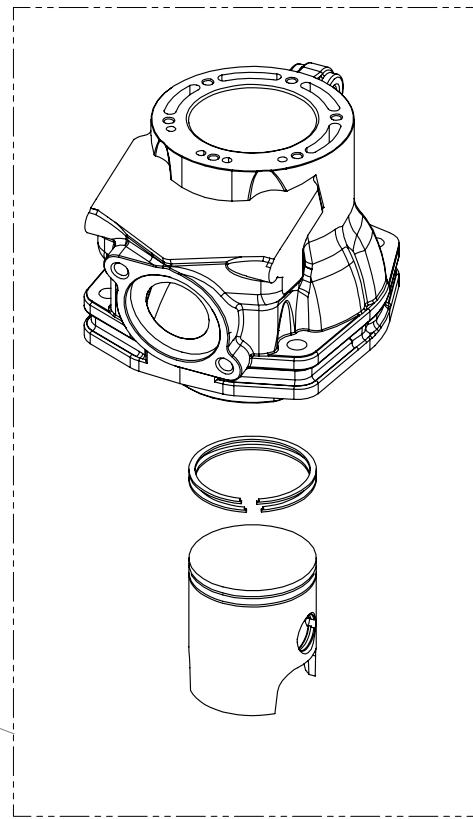
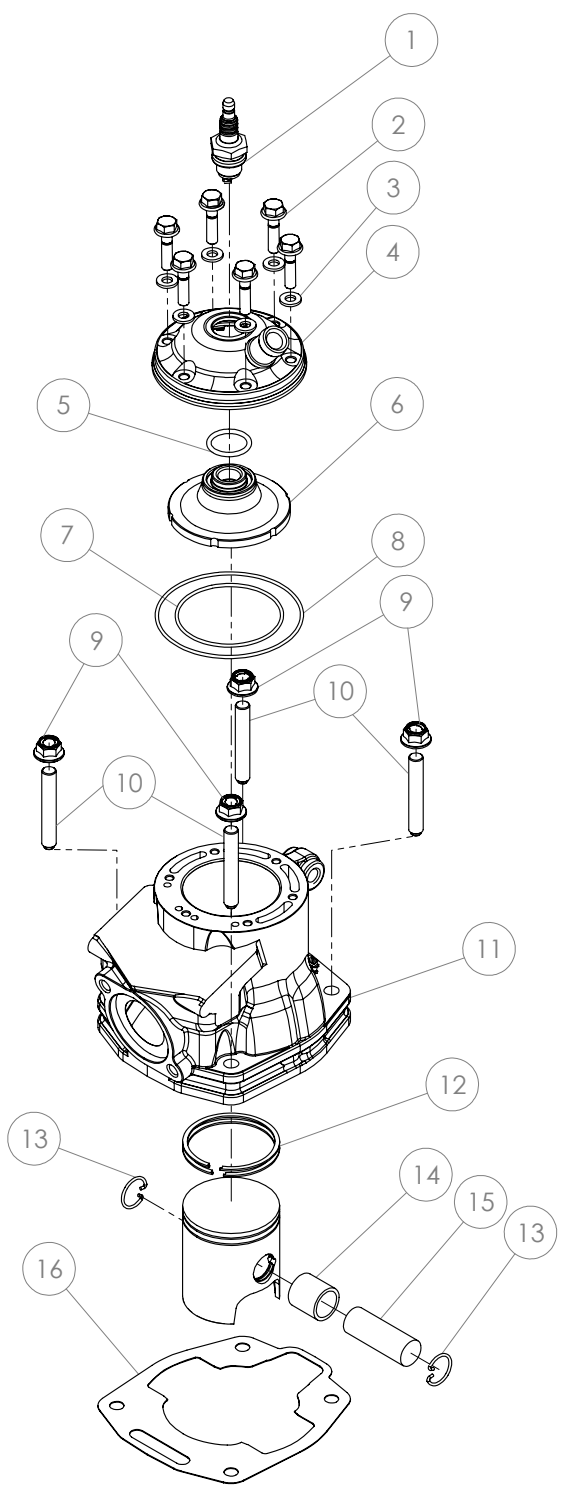
Nº	ID Pieza	Descripción	Description	Cantidad
1	06001MT101	Conjunto Palanca Cambio	Complete shift pedal	1
2	55004	Circlip DIN-471-Ø12	Circlip DIN-471-Ø12	2
3	50909	Tornillo DIN 6921 M6x20 Hexagonal	Bolt, DIN 6921 M6x20 hex-head	1
4	54006	Retén Eje Cambio 12x20x6	Seal, shift shaft 12x20x6	1
5	06002MT100	Arandela 12x18x0.3	Washer 12x18x0.3	1
6	06027MT100	Eje selector completo	Shifting shaft set	1
7	06031MT100	Muelle eje selector	Spring, shifting shaft	1
8	06006MT100	Horquilla Secundario Izquierda SL	Fork, secondary left SL	1
9	06007MT100	Eje Horquillas	Shaft, shift fork	2
10	06003MT100	Tope Recorrido Selector - Eje Portauñetas	Stop, shift shaft - selector wheel shaft	1
11	06008MT100	Horquilla Secundario Derecha SR	Fork, secondary right SR	1
12	52507	Rodamiento Izquierdo Desmodrómico HK2512	Bearing, left Shift drum HK2512	1
13	06037MT100	Desmodrómico	Shift roller	1
14	52103	Rodamiento Derecha Desmodromico Bolas 61705-SRS	Bearing, shift drum right - balls 61705-SRS	1
15	06032MT100	Estrella desmo	Gearshift set	1
16	50903	Tornillo DIN 6921 M6x16	Bolt, DIN 7984 Allen M5x0.8x10 - Selector plate Ufk	1
17	60003	Bola Fijador Marchas Kug 11,906	Ball, gear selector position Kug 11.906	1
18	06019MT100	Muelle Fijador Marchas	Spring, gear selector tension	1
19	56106	Arandela 14X18X1.5 Copper	Copper Washer, 14x18x1.5	1
20	06018MT100	Tapón Muelle Selector	Cap, selector spring	1
21	06036MT100	Horquilla Primario	Fork, primary	1
22	06020MT101	Palanca Cambio	Shift pedal arm (bare)	1
23	70451	Kit Reparación Palanca Selector	Repair kit, shift pedal tip	1
24	06030MT100	Muelle selector marchas	Spring tensioning, shifting plate	1

D

C

B

A



Despiece Motor TRS

07 - CC - Cilindro y Culata - Despiece

07 - CC - Cylinder and Cylinder Head

Nº	ID Pieza	Descripción	Description	Cantidad
1	70205	Bujía NGK BPMRGA - (véase (06) en la lámina 09-IE-Instalación Eléctrica)	Spark plug NGK BPMRGA - (see item (06) in drawing 09-IE - Electrical system)	1
2	50911	Tornillo DIN 6921 M6X25 Culata	Bolt, DIN 6921 M6x25 Cylinder head	6
3	56105	Arandela Tornillo Culata 6x12x1.5 Copper	Copper washer, cylinder head bolt 6x12x1.5	6
4	07013MT100	Tapa culata (125)	Cylinder head cover (125)	1
5	53012	Tórica Culatín Nbr 20x2,5	O-ring, Nbr 20x2.5	1
6	07014MT100	Culatín interno (125)	Cylinder head inner (125)	1
7	70485	Tórica Culata Interior Nbr 58x1,78	O-ring, Nbr 58,2x1.78	1
8	70486	Tórica Culata Exterior Nbr 79x1,78	O-ring, Nbr 79,6x1.78	1
9	51502	Tuerca Autoblocante M8	Nut. locking type, M8	4
10	07012MT100	Esparrago cilindro	Stud screw	4
11	70484	Cilindro 125cc	Cylinder 125cc	1
12	70489	Conjunto Segmentos 125	Piston ring set, 125	1
13	70488	Circlip Bulón	Clip, piston pin	2
14	52514	Rodamiento de agujas	Needle bearing	1
15	70847	Bulón Pistón	Piston Pin	1
16	07010MT100	Junta Cilindro 0,5 - 125cc	Cylinder base gasket 0.5 - 125cc	1
17	07011MT100	Cilindro y piston 125cc	Cylinder and piston 125cc	1
18A	07015MT100	Conjunto Piston 125 - A	Piston 125 - A	1
18B	07016MT100	Conjunto Piston 125 - B	Piston 125 - B	1
18C	07017MT100	Conjunto Piston 125 - C	Piston 125 - C	1

5

4

3

2

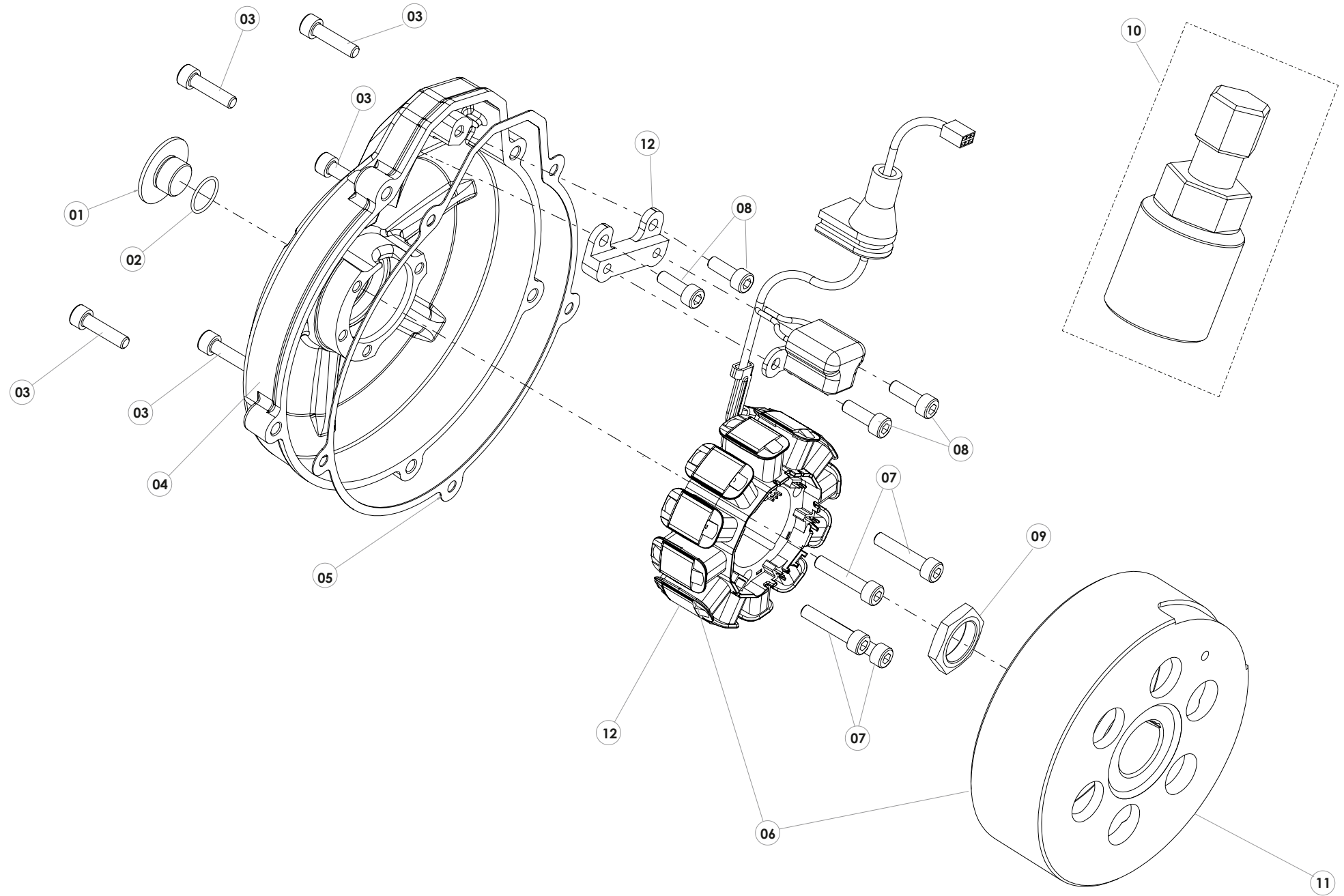
1

D

C

B

A



5

4

Despiece Motor TRS

08 - CE - Conjunto Encendido

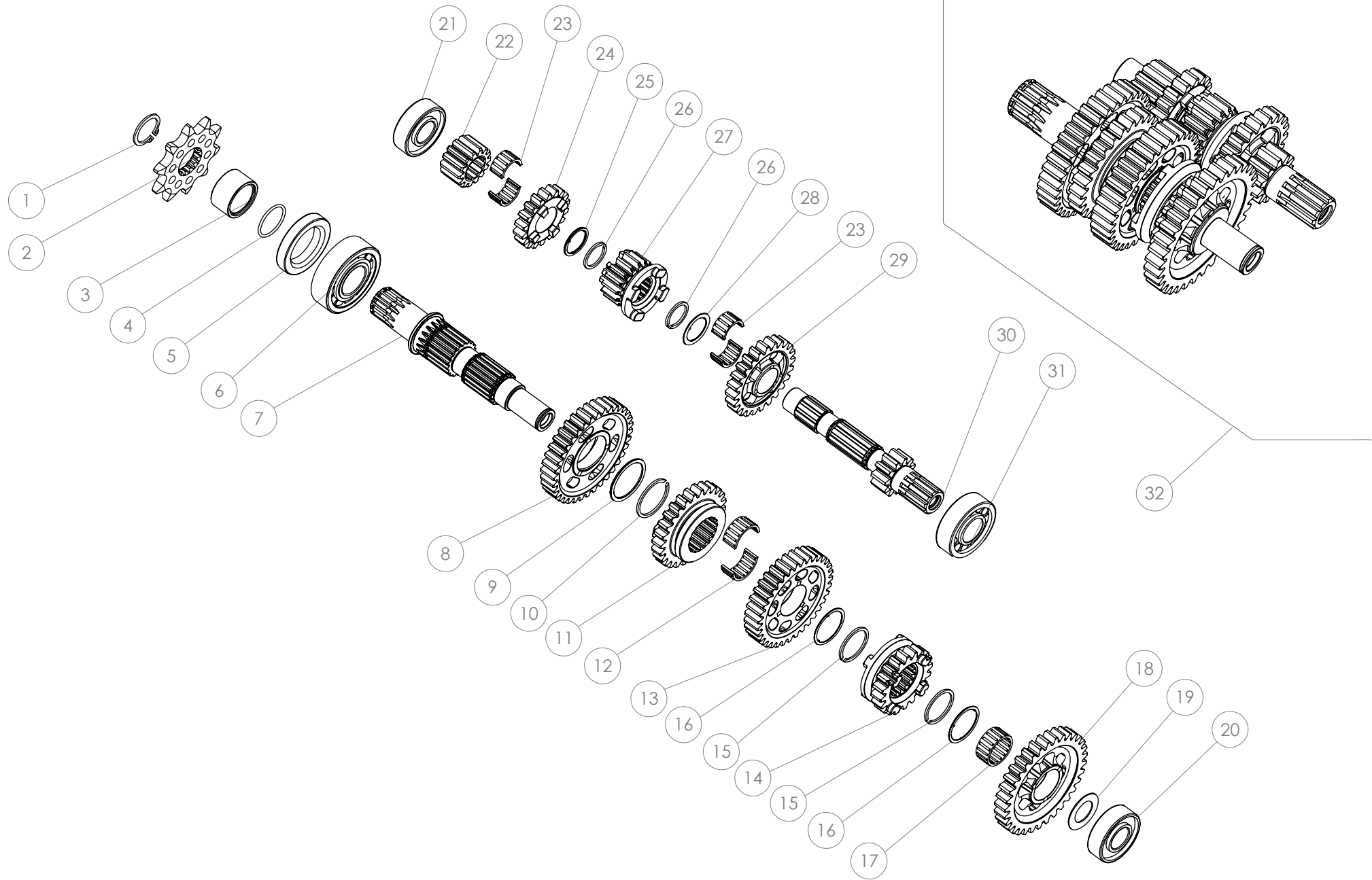
Nº	ID Pieza	Descripción	Description	Cantidad
1	08001MT100	Tornillo tapa encendido	Bolt, Ignition cover	1
2	53015	Tórica Encendido 12x1.5 Nbr	O-ring, ignition cap 12x1.5 Nbr	1
3	50112	Tornillo DIN 912 Allen M5x20 - Tapa Encendido	Bolt, DIN 912 Allen M5x20 - Ignition cover	5
4	08008MT100	Tapa encendido 125cc	125cc Ignition cover	1
5	08003MT100	Junta Tapa Encendido	Gasket, Ignition cover	1
6	70235	Conjunto encendio (volante+estator+pick-up) 125cc	Flywheel magneto TRS 125cc	1
7	50121	Tornillo Din 912 Allen M5X25 - Stator	Bolt, DIN 912 Allen M5x25 - Stator	4
8	50122	Tornillo Din 912 Allen M5X10 - Pick Up	Bolt, DIN 912 Allen M5x10 - Pickup	4
9	08004MT100	Tuerca Volante Magnético	Nut, magneto flywheel	1
10	08005MT100	Extractor Volante Magnético TRS	Removal tool, Magneto flywheel TRS	1
11	70233	Volante Magnético TRS 125cc	Magneto flywheel TRS 125cc	1
12	70225	Stator + Pick Up	Stator and pickup	1
13	08007MT100	Distanciador pick-up	Spacer pick-up	1

D

C

B

A



Despiece Motor TRS

09 - CM - Cambio - Despiece

09 - CM - Gearbox

Nº	ID Pieza	Descripción	Description	Cantidad
1	55012	Circlip DIN-471 Ø20	Circlip DIN-471 Ø20	1
2	09023MT100	Piñon salida 9Z	Sprocket 9Z	1
3	09021MT100	Separador piñon salida	Spacer, sprocket	1
4	53017	Junta tórica Casquillo Piñon Salida 20X1,5	O-ring, 20X1,5	1
5	54010	Retén Piñon Salida Doble Labio Ø26Ø40L7	Double Lip Seal Ø26Ø40 L7	1
6	52111	Rodamiento de bolas 6204-C	Bearing 6204-C	1
7	09019MT100	Eje Secundario	Countershaft	1
8	09004MT100	Piñón 2º Secundario	Gear, 2nd, secondary	1
9	09005MT100	Arandela 30x25,1x1 Piñón 2º Secundario	Washer, 30x25,1x1 Secondary 2nd gear	1
10	55009	Circlip SW 25x1.2	Circlip, SW 25x1.2	1
11	09006MT100	Piñón 4º Secundario	Gear, 4th Secondary	1
12	52509	Rodamiento Agujas Partido K18x22x10D	Needle bearing, two-piece K18x22x10D	1
13	09008MT100	Piñón 3º Secundario	Gear, 3rd Secondary	1
14	09009MT100	Piñón 5º Secundario	Gear, 5th Secondary	1
15	55007	Circlip SW 22x1.2	Circlip, SW 22x1.2	2
16	09007MT100	Arandela 26x22x0,5 Piñón 3º Secundario Dentada	Toothed washer, 26x22x0,5, 3rd gear, Secondary	2
17	52510	Rodamiento Agujas K18x22x10	Needle bearing, K18x22x10	1
18	09010MT100	Piñón 1º Secundario	Gear, 1st Secondary	1
19	09024MT100	Arandela 15,1x25,5x0,8	Washer 15,1x25,5x0,8	1
20	52107	Rodamiento 15,1x25,5x01	Bearing15,1x25,5x1	1
21	52201	Rodamiento Primario Izquierdo 7202-B-Tvp	Bearing, Primary left 7202-B-TVP	1
22	09012MT100	Piñón 2º Primario	Gear, 2nd Primary	1
23	52511	Rodamiento Agujas Partido K14x18x10D	Needle bearing, two-piece K14x18x10D	2
24	09013MT100	Piñón 4º Primario	Gear, 4th Primary	1
25	09014MT100	Arandela 20x16,65x1 Primario Dentada	Toothed washer, 20x16,65x1 Primary	1
26	55008	SW 16 Circlip 16X1.2	Circlip, SW 16 - 16x1.2	2
27	09015MT100	Piñón 3º Primario	Gear, 3rd Primary	1
28	09016MT100	Arandela 22,5X16,65X0,5 Dentada	Toothed washer, 22.5x16.65x0.5	1
29	09017MT100	Piñón 5º Primario	Gear, 5th Primary	1
30	09018MT100	Eje Primario	Primary shaft	1
31	52301	Rodamiento Primario Derecho Nj203-E-Tvp2	Bearing, Primary right NJ203-E-TVP2	1
32	09025MT100	Conjunto Piñones y Ejes Cambio 2018	Kit, Gears and Shafts (Gearbox) 2018	1